

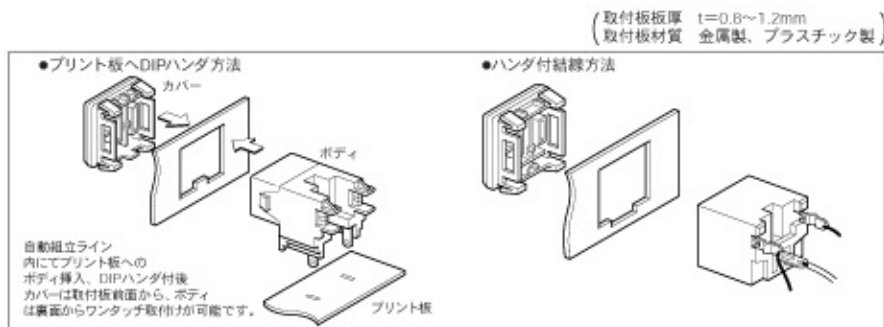
# 機器用はめ込みコンセント・プラグ受け

※詳しい内容が必要な場合、商品仕様書をご請求ください。

前面からも裏面からもワンタッチ取付けが可能なツーピース方式。

## ■特長

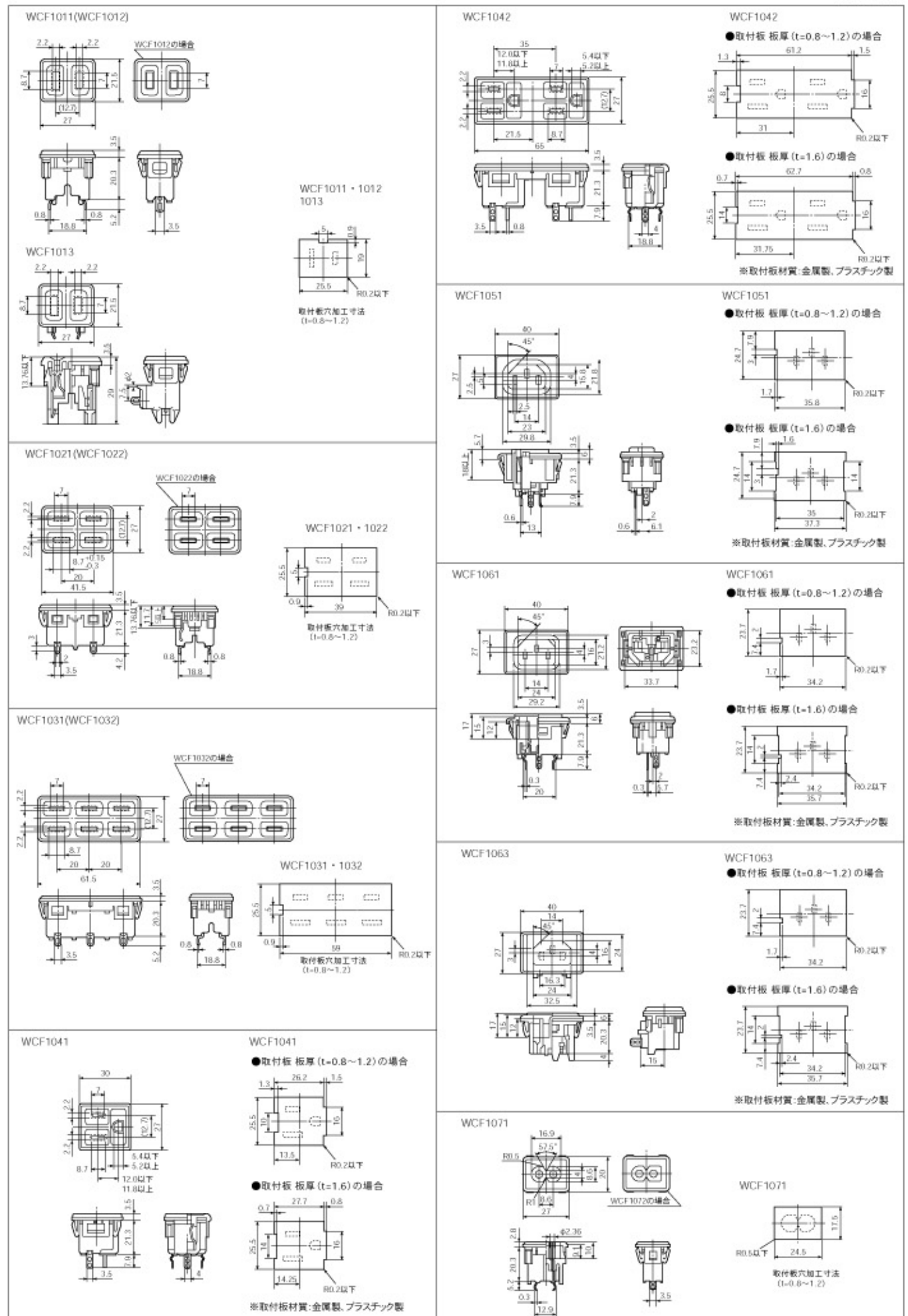
1. 取付パネル前面からワンタッチ取り付けができます。
2. ツーピース方式により生産性が向上します。ボディとカバーはツーピース方式による分離可能な構造です。このためカバーを前面から取付け、ボディ側はプリント板に自立させて、DIPハンダ、また端子板へハンダ付け結線後に、裏面から取付けることができます。
3. コンセントのボディは耐熱性、耐トラッキング性に優れた熱硬化性樹脂を採用しています。



	品番	受口形状	規格	品名	定格容量	希望小売価格(税別)
WCF1011B	WCF1011B	極性付	電気用品安全法 UL E78573 CSA LR56171	機器用 15A 125V はめ込みコンセント(極性付)黒	15A 125V	80円
	WCF1011W	極性なし	電気用品安全法 UL E78573 CSA LR56171	機器用 15A 125V はめ込みコンセント(極性付)ミルキーホワイト		
	WCF1012B	極性なし	電気用品安全法 UL E78573	機器用 15A 125V はめ込みコンセント(極性なし)黒		
WCF1012B	WCF1013A	極性付	電気用品安全法 UL E78573 CSA LR56171	機器用 15A 125V はめ込みコンセント横型(極性付)チョコ	15A 125V	85円
	WCF1021B	極性付	電気用品安全法 UL E78573 CSA LR56171	機器用 15A 125V はめ込みダブルコンセント(極性付)黒	15A 125V	145円
WCF1022B	極性なし	電気用品安全法 UL E78573	機器用 15A 125V はめ込みダブルコンセント(極性なし)黒			
WCF1021B	WCF1031B	極性付	電気用品安全法 UL E78573 CSA LR56171	機器用 15A 125V はめ込み3コ用コンセント(極性付)黒	15A 125V	210円
	WCF1032B	極性なし	電気用品安全法 UL E78573	機器用 15A 125V はめ込み3コ用コンセント(極性なし)黒		
WCF1041B	WCF1041B		電気用品安全法 UL E78573 CSA LR56171	機器用 15A 125V 接地はめ込みコンセント 黒	15A 125V	140円
	WCF1041W		電気用品安全法 UL E78573 CSA LR56171	機器用 15A 125V 接地はめ込みコンセント ミルキーホワイト		
WCF1051B	WCF1042B		電気用品安全法 UL E78573 CSA LR56171	機器用 15A 125V 接地はめ込みダブルコンセント 黒	15A 125V	280円
	WCF1042W		電気用品安全法 UL E78573 CSA LR56171	機器用 15A 125V 接地はめ込みダブルコンセント ミルキーホワイト		
WCF1071B	WCF1051B		電気用品安全法対象外 UL E78573 CSA LR56171 VDE 3730	機器用 10A 250V IEC接地付はめ込みコンセント 黒(クラスI)	10A 250V	240円
WCF1063B	WCF1071B	極性なし	電気用品安全法対象外 UL E32807 CSA LR56171 VDE 45895	機器用 7A 125V はめ込みプラグ受け(極性なし)黒	7A 125V 2.5A 250V	90円
	WCF1061B		電気用品安全法対象外 UL E32807 CSA LR56171 VDE 47473	機器用 10A 250V IEC接地付はめ込みプラグ受け 黒(クラスI)	10A 250V	110円
	WCF1063B		電気用品安全法対象外 UL E32807 CSA LR56171 VDE 60149	機器用 10A 250V IEC接地付はめ込みプラグ受け横型黒(クラスI)	10A 250V	120円

## ■寸法図及び取付寸法(取付板材質:金属製、プラスチック製) ※穴加工詳細寸法は、納入仕様書をご請求ください。

寸法表示単位:mm



左側区分 代理店様在庫 メーカー在庫 受注後○営業日以内 受注後○日以内 ※地区により送料期間が異なります。大口のご注文につきましては事前にご相談ください。 希望小売価格には消費税は含まれておりません。