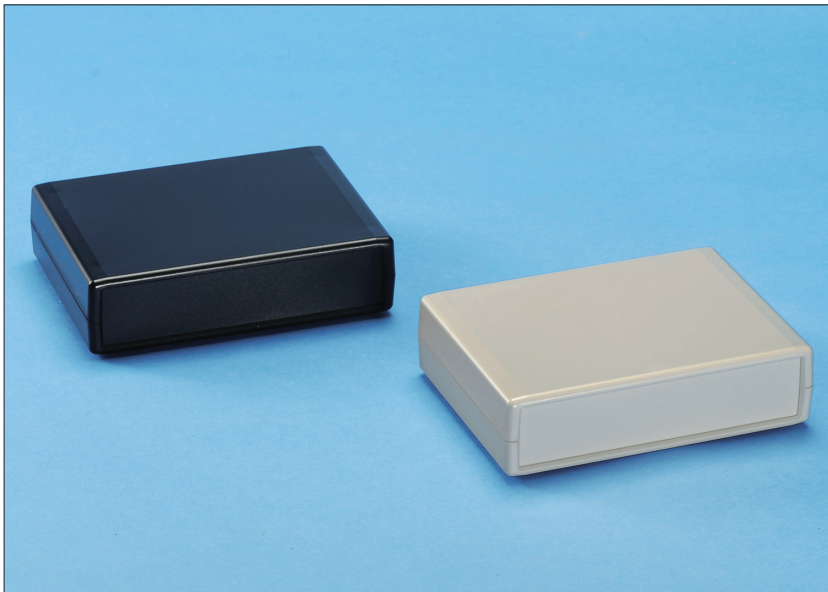


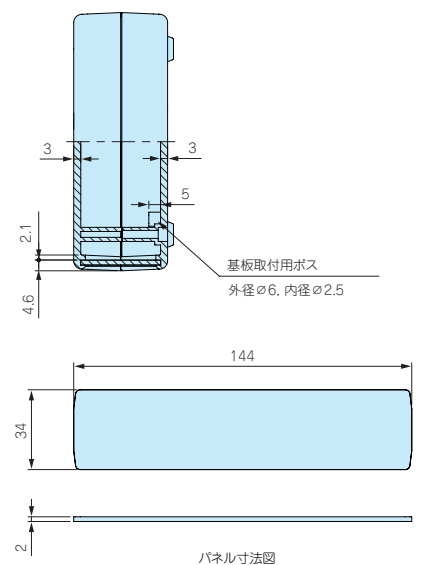
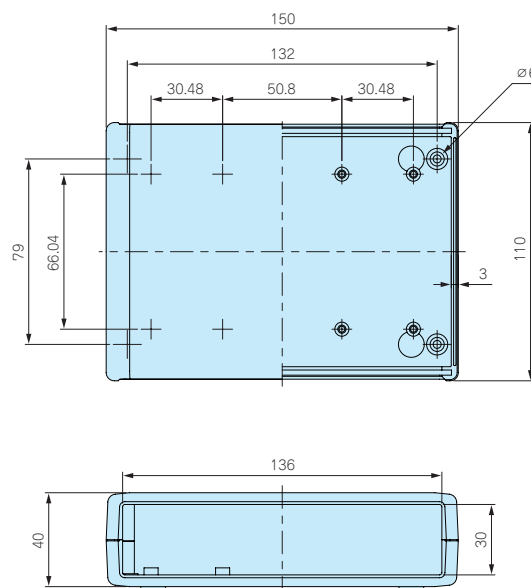
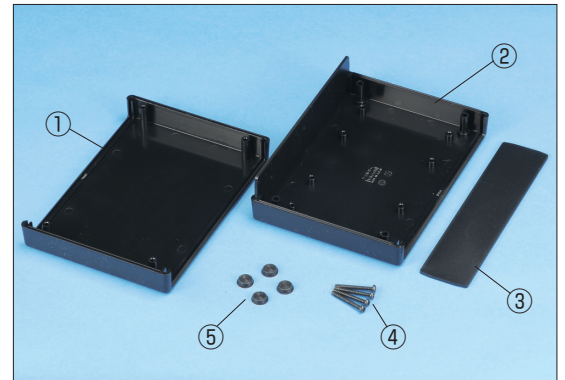
# PW SERIES

## PW型プラスチックケース



### 特徴

- ABS樹脂製のパネル式ケースです。
- パネルは平板タイプですので、加工が容易です。
- 基板取付用のボスが付いています。  
(基板はTNF122-99がご利用可能です)



### 色仕様

仕様	色
Sタイプ	ライトグレー
Bタイプ	ブラック

### 構成内容

照番	名称	数量	材質	色・表面処理
1	上カバー	1	ABS (UL94HB)	ライトグレー・ブラック/シボ
2	下カバー	1	ABS (UL94HB)	ライトグレー・ブラック/シボ
3	パネル	2	ABS (UL94HB)	ライトグレー・ブラック/シボ
4	取付ネジ	4	鉄ナベ M3×25 タッピングネジ	ニッケルメッキ・三価黒クロロメイト
5	ゴム足 (B-P41)	4	天然ゴム	ブラック

### 機種内容

型番	W	H	D	標準価格
PW15-4-11S	150	40	110	660
PW15-4-11B	150	40	110	660

●オプション部品／基板取付用ネジ (別売になります)

(1袋50ヶ入)

名称	型番	ネジサイズ	材質	色・表面処理	単位個数	標準価格
固定用タッピングネジ	EM-3	M3×5	鉄	三価黒クロロメイト	50	250