

開閉扉付ラック収納ケース

RTC SERIES



特徴

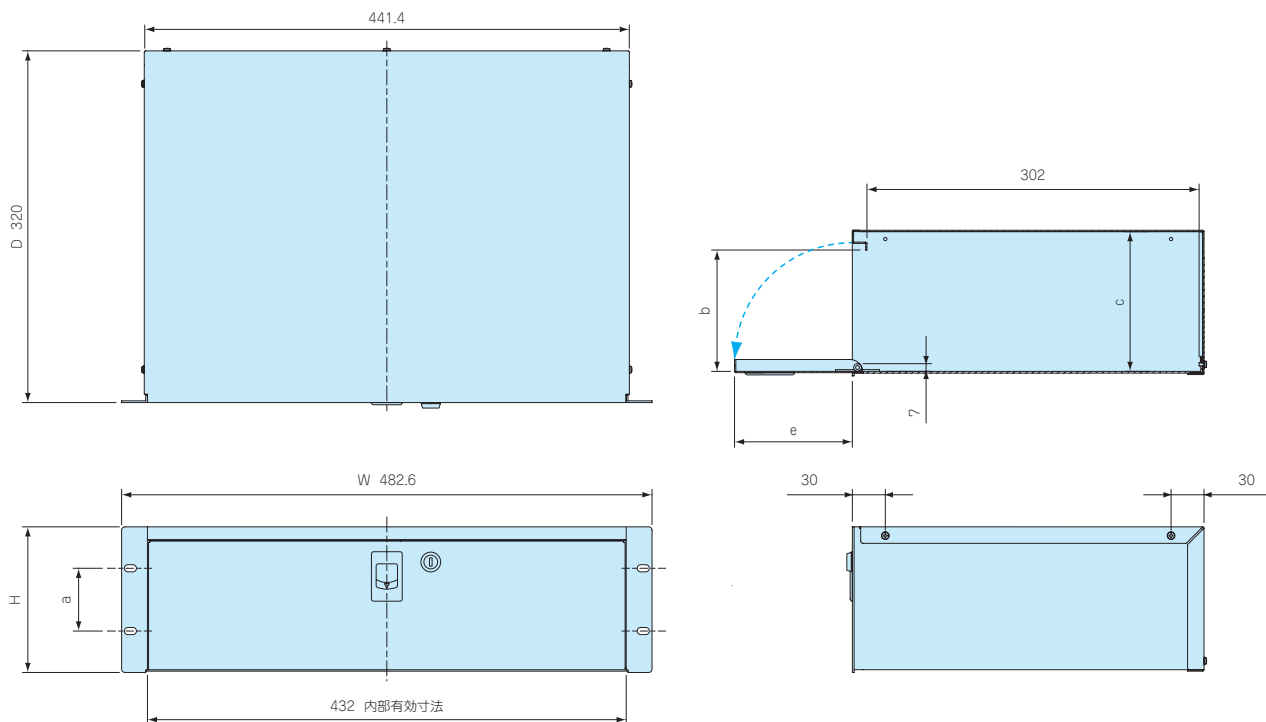
- 物や機器の収納に適した扉付ラック収納ケースです。
- どのメーカーの19インチキャビネットラックにも取付可能です。
- 扉をロックしない状態で鍵の抜き差しが可能です。
- 本体色は黒半つやとベージュ(5Y7/1)を揃えています。
- 高さ寸法は133(3U)、177(4U)の2サイズを揃えています。
- 組立済みの完成品ですので、そのまま設置ができます。
- 取付にはラック取付化粧ビスRTシリーズ(裏面でご紹介しています。)をお勧めいたします。



構成内容

照番	名称	個数	材質	色・表面処理
1	カバー	1	SPCC t=1.2	黒半つや塗装・ベージュ塗装(5Y7/1)
2	扉	1	SECC t=1.2	黒半つや塗装・ベージュ塗装(5Y7/1)
3	シャーシ	1	SPHC t=1.6	黒半つや塗装・ベージュ塗装(5Y7/1)
4	ヒンジ	1	SPCC+ 三価クロメイト t=1.6	黒半つや塗装・ベージュ塗装(5Y7/1)
5	スナップロック	1	ポリアミド	ブラック
6	シリンダー錠	1	亜鉛ダイキャスト	クロムメッキ
7	鍵	2	しんちゅう	ニッケルメッキ
8	組立ビス(ナベM3×5 SW付)	7	鉄	三価黒クロメイト

RTC 外觀寸法図



色仕様

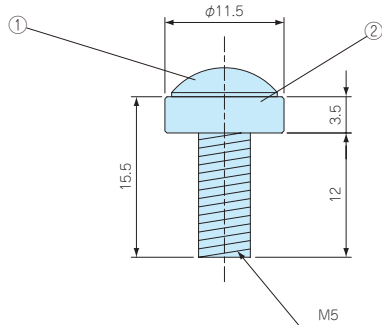
仕様	色・表面処理
Bタイプ	黒半つや塗装
Aタイプ	ベージュ塗装 (5Y7/1)

機種内容

●ご注文の際は必ず末尾□に B・A の色仕様をつけて下さい。

型番	H	W	D	a	b	c	e	自重 (kg)	耐荷重 (kg)	標準価格
RTC133-320 □	132.5	482.6	320	57.1	110	127	107	5.7	15	16,400
RTC177-320 □	177	482.6	320	101.6	154.5	171.5	151.5	6.4	25	17,770

RT 型ラック取付化粧ビス



機種内容 ①=ビス ②=化粧座金

1袋20ヶ入

●ビス・座金一体型の化粧ビスですので取付時の作業効率が向上します。

●従来品に比べ低価格です。

型番	材質	表面処理	単位個数	標準価格
RT-5S	鉄	ニッケルメッキ	20	720
RT-5B	鉄	三価黒クロロメイト	20	820



www.takachi-el.co.jp



ケース・ボックス・ラック&カスタム

株式会社タカチ電機工業

〒332-003 埼玉県川口市東領家3丁目21番16号

第1営業部 TEL.048-222-5430 FAX.048-222-5502
Email:info@takachi-el.co.jp

第2営業部 TEL.048-222-7640 FAX.048-222-7652
(カスタム担当) Email:custom@takachi-el.co.jp

開発部 TEL.048-222-1718 FAX.048-222-7652
Email:tec@takachi-el.co.jp

●製品の詳細確認、CADデータの送付依頼は開発部までご連絡下さい。

- カタログ掲載製品は全て EU RoHS 6 物質対応品です。
- 新製品ニュースに表示している標準価格には消費税は含まれておりません。

■代理店