

型番目次・
Photo INDEXアルミサッシ
ケース

WO SERIES

アルミフレーム
ケース

メタルケース

フリーサイズ
ケースプラスチック
ケース電池ボックス/
電池ホルダー防水・防塵アルミ
ダイキャスト
ステンレスボックス防水・防塵
樹脂ボックスパネルインストール
メントケース
DINレールケースシステムケース
サブラック小型ラック/
ラックケース縦板/
ラックパネルシールド対策/
熱対策部品アクセサリ/
プリント基板

機構材



カスタム製品



技術資料

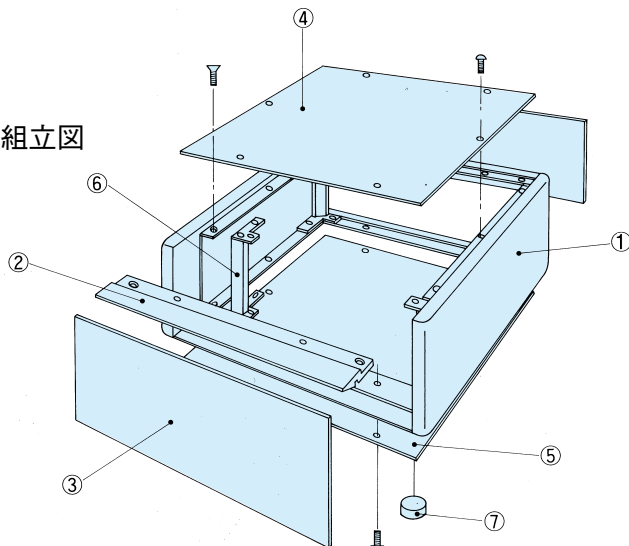


標準価格表

WO型サイドウッドケース 60サイズ・120機種



立体組立図



構成内容

特徴

- WOシリーズは高さ4種、幅8種、奥行2種の60サイズのケースシリーズです。
- パネル構造ですので加工・シルク印刷・彫刻が大変しやすいケースです。
- 天板・底板はアルミ板t2.0を使用し、仕上げはヘアラインシルバーアルマイト・ヘアライン黒アルマイトです。
- 側板は天然木を使用していますので落ちつきのあるソフトなケースです。
- 木目は均一ではございません。あらかじめご了承下さい。

付属ビス：M3×5サラ三価クローメイト×17
M3×5座付丸皿ニッケル／三価黒クローメイト×13

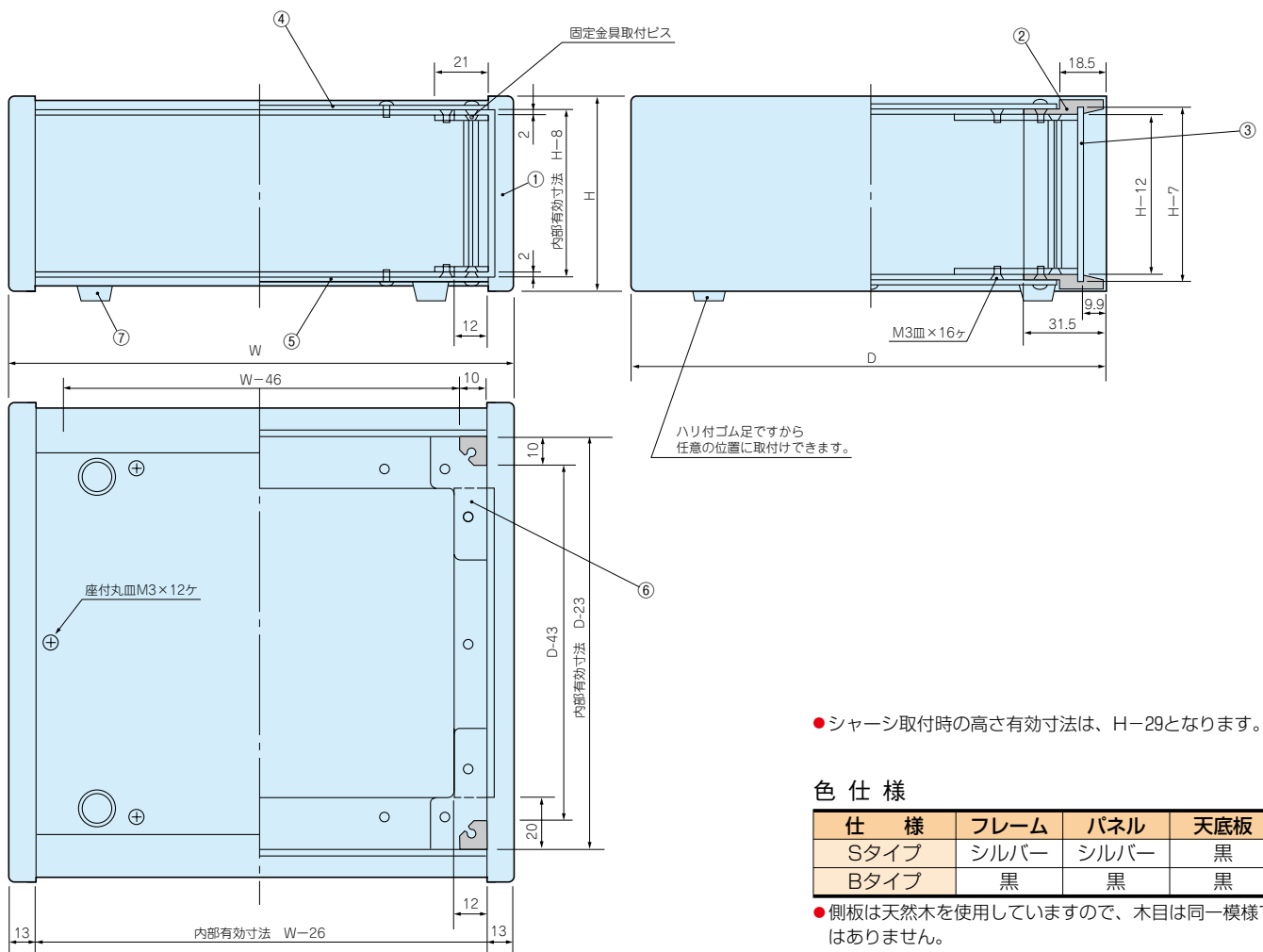
● 構成部品図はカタログ1-43P~48Pを参照下さい。

| 照番 | 名称 | 個数 | 材質 | 色・表面処理 |
|----|------|----|---------------------|-------------------|
| 1 | 側板 | 2 | 天然木+SPCC t2.0 | 木目+黒塗装 |
| 2 | フレーム | 4 | A6063S-T5(AE-304) | HLシルバー・黒アルマイト |
| 3 | パネル | 2 | A1050P-H24 t1.5 | HLシルバー・黒アルマイト |
| 4 | 天板 | 1 | A1050P-H24 t2.0 | HLシルバー・黒アルマイト |
| 5 | 底板 | 1 | A1050P-H24 t2.0 | HLシルバー・黒アルマイト |
| 6 | 固定金具 | 4 | SPCC t2.0+A6063S-T5 | 三価クローメイトメッキ+アルマイト |
| 7 | ゴム足 | 4 | 天然ゴム (B-P43) | 黒 |

WOシリーズオプション部品 (別売になります。)

| 名称 | シリーズ名 | カタログページ |
|------------|-------|---------|
| WO用アルミシャーシ | AC | 1-49P |

WO外観寸法図



●シャーシ取付時の高さ有効寸法は、H-29となります。

色仕様

| 仕様 | フレーム | パネル | 天底板 |
|------|------|------|-----|
| Sタイプ | シルバー | シルバー | 黒 |
| Bタイプ | 黒 | 黒 | 黒 |

●側板は天然木を使用していますので、木目は同一模様ではありません。

機種内容 標準価格 価-63P

| 型番 | H | W | D | 自重(kg) |
|--------------|----|-----|-----|--------|
| WO 44-12-23□ | 44 | 140 | 232 | 1.0 |
| 44-16-23□ | 44 | 180 | 232 | 1.1 |
| 44-16-33□ | 44 | 180 | 332 | 1.6 |
| 44-20-23□ | 44 | 220 | 232 | 1.2 |
| 44-20-33□ | 44 | 220 | 332 | 1.8 |
| 44-26-23□ | 44 | 280 | 232 | 1.5 |
| 44-26-33□ | 44 | 280 | 332 | 2.0 |
| 44-32-23□ | 44 | 340 | 232 | 1.7 |
| 44-32-33□ | 44 | 340 | 332 | 2.3 |
| 44-37-23□ | 44 | 390 | 232 | 1.8 |
| 44-37-33□ | 44 | 390 | 332 | 2.5 |
| 44-43-23□ | 44 | 450 | 232 | 2.0 |
| 44-43-33□ | 44 | 450 | 332 | 2.8 |
| 44-50-23□ | 44 | 520 | 232 | 2.3 |
| 44-50-33□ | 44 | 520 | 332 | 3.1 |
| WO 70-12-23□ | 70 | 140 | 232 | 1.3 |
| 70-16-23□ | 70 | 180 | 232 | 1.4 |
| 70-16-33□ | 70 | 180 | 332 | 1.9 |
| 70-20-23□ | 70 | 220 | 232 | 1.6 |
| 70-20-33□ | 70 | 220 | 332 | 2.1 |

●WOシリーズのご注文の際は必ず末尾□にS、Bの色仕様をつけて下さい。

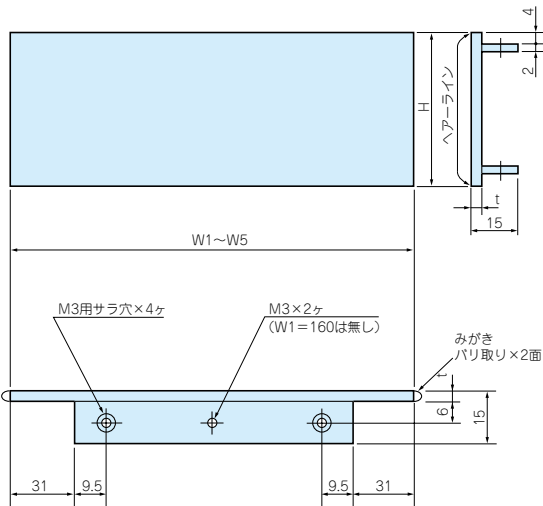
| 型番 | H | W | D | 自重(kg) |
|--------------|----|-----|-----|--------|
| WO 70-26-23□ | 70 | 280 | 232 | 1.8 |
| 70-26-33□ | 70 | 280 | 332 | 2.4 |
| 70-32-23□ | 70 | 340 | 232 | 2.0 |
| 70-32-33□ | 70 | 340 | 332 | 2.7 |
| 70-37-23□ | 70 | 390 | 232 | 2.2 |
| 70-37-33□ | 70 | 390 | 332 | 2.9 |
| 70-43-23□ | 70 | 450 | 232 | 2.4 |
| 70-43-33□ | 70 | 450 | 332 | 3.2 |
| 70-50-23□ | 70 | 520 | 232 | 2.7 |
| 70-50-33□ | 70 | 520 | 332 | 3.5 |
| WO 99-12-23□ | 99 | 140 | 232 | 1.6 |
| 99-16-23□ | 99 | 180 | 232 | 1.7 |
| 99-16-33□ | 99 | 180 | 332 | 2.4 |
| 99-20-23□ | 99 | 220 | 232 | 1.9 |
| 99-20-33□ | 99 | 220 | 332 | 2.6 |
| 99-26-23□ | 99 | 280 | 232 | 2.1 |
| 99-26-33□ | 99 | 280 | 332 | 2.9 |
| 99-32-23□ | 99 | 340 | 232 | 2.4 |
| 99-32-33□ | 99 | 340 | 332 | 3.2 |
| 99-37-23□ | 99 | 390 | 232 | 2.6 |

| 型番 | H | W | D | 自重(kg) |
|---------------|-------|-----|-----|--------|
| WO 99-37-33□ | 99 | 390 | 332 | 3.4 |
| 99-43-23□ | 99 | 450 | 232 | 2.8 |
| 99-43-33□ | 99 | 450 | 332 | 3.7 |
| 99-50-23□ | 99 | 520 | 232 | 3.1 |
| 99-50-33□ | 99 | 520 | 332 | 4.1 |
| WO 133-12-23□ | 132.5 | 140 | 232 | 1.9 |
| 133-16-23□ | 132.5 | 180 | 232 | 2.0 |
| 133-16-33□ | 132.5 | 180 | 332 | 2.8 |
| 133-20-23□ | 132.5 | 220 | 232 | 2.2 |
| 133-20-33□ | 132.5 | 220 | 332 | 3.0 |
| 133-26-23□ | 132.5 | 280 | 232 | 2.5 |
| 133-26-33□ | 132.5 | 280 | 332 | 3.3 |
| 133-32-23□ | 132.5 | 340 | 232 | 2.7 |
| 133-32-33□ | 132.5 | 340 | 332 | 3.7 |
| 133-37-23□ | 132.5 | 390 | 232 | 2.9 |
| 133-37-33□ | 132.5 | 390 | 332 | 3.9 |
| 133-43-23□ | 132.5 | 450 | 232 | 3.2 |
| 133-43-33□ | 132.5 | 450 | 332 | 4.2 |
| 133-50-23□ | 132.5 | 520 | 232 | 3.5 |
| 133-50-33□ | 132.5 | 520 | 332 | 4.7 |

- 目
型番目次・
Photo INDEX
- 1
アルミサッシ
ケース
- 2
アルミフレーム
ケース
- 3
メタルケース
- 4
フリーサイズ
ケース
- 5
プラスチック
ケース
- 6
電池ボックス/
電池ホルダー
- 7
防水・防塵アルミ
タイプボックス
ステンレスボックス
- 8
防水・防塵
樹脂ボックス
- 9
パネルインストール
システムケース
DINレールケース
- 10
システムケース
サブラック
- 11
小型ラック/
ラックケース
- 12
樹脂/
ラックパネル
- 13
シールド対策/
熱対策部品
- 14
アクセサリ/
プリント基板
- 15
機構材
- 16
カスタム製品
- 技
技術資料
- 価
標準価格表

構成部品図 SL・OS・WS・WO・PSL・POS

SL・OS・PSL・POS側板

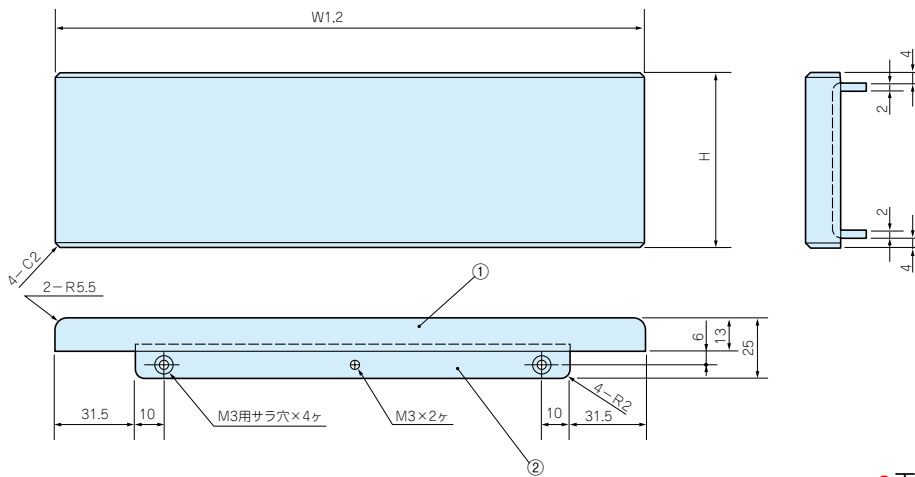


部品内容

| 仕様 | 材質 | 色・表面処理 |
|------|-----------|----------------|
| Sタイプ | A6063S-T5 | ヘアラインシルバーアルマイト |
| Bタイプ | A6063S-T5 | ヘアライン黒アルマイト |

| ケース高さ | H | W1 | W2 | W3 | W4 | W5 | t |
|-------|-------|-----|-----|-----|-----|-----|-----|
| 44 | 44 | 160 | 230 | 330 | 430 | 550 | 3 |
| 49 | 49 | 160 | 230 | 330 | 430 | 550 | 3 |
| 70 | 70 | 160 | 230 | 330 | 430 | 550 | 3 |
| 88 | 88 | 160 | 230 | 330 | 430 | 550 | 3 |
| 99 | 99 | 160 | 230 | 330 | 430 | 550 | 3 |
| 115 | 115 | 160 | 230 | 330 | 430 | 550 | 3 |
| 132.5 | 132.5 | 160 | 230 | 330 | 430 | 550 | 3 |
| 149 | 149 | 160 | 230 | 330 | 430 | 550 | 3 |
| 177 | 177 | 160 | 230 | 330 | 430 | 550 | 3 |
| 199 | 199 | 160 | 230 | 330 | 430 | 550 | 3 |
| 221.5 | 221.5 | 160 | 230 | 330 | 430 | 550 | 3 |
| 249 | 249 | 160 | 230 | 330 | 430 | 550 | 3.5 |
| 299 | 299 | 160 | 230 | 330 | 430 | 550 | 3.5 |

WS・WO側板



●天然木を使用していますので木目は均一ではございません。あらかじめご了承ください。

部品内容

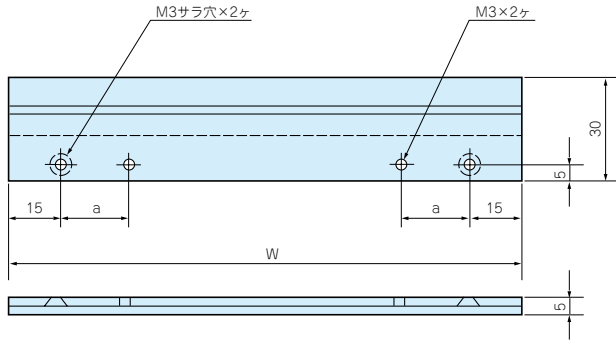
| 照番 | 材質 | 色・表面処理 |
|----|-----------|--------|
| 1 | 天然木 | 木目 |
| 2 | SPCC t2.0 | 黒塗装 |

| ケース高さ | H | W1 | W2 |
|-------|-------|-----|-----|
| 44 | 44 | 232 | 332 |
| 70 | 70 | 232 | 332 |
| 99 | 99 | 232 | 332 |
| 132.5 | 132.5 | 232 | 332 |

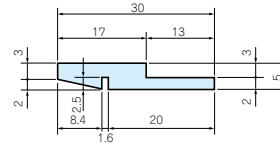
SL・OS・WS・WO・PSL・POS 構成部品図

SL・OS・WS・WOフレーム

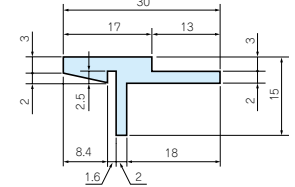
AE-304フレーム



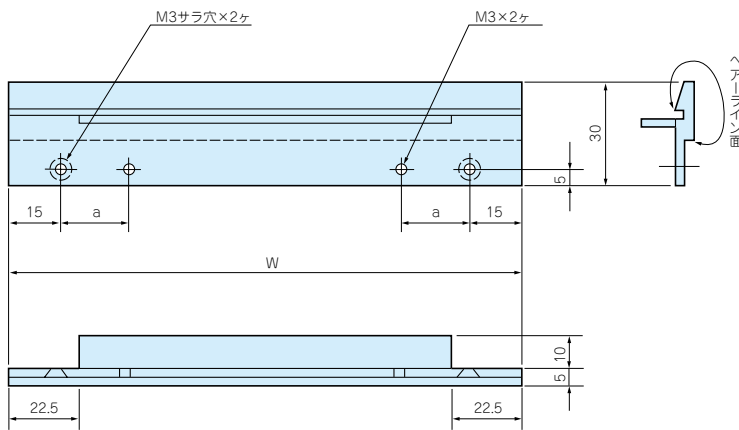
AE-304フレーム



AE-303フレーム



AE-303フレーム



部品内容

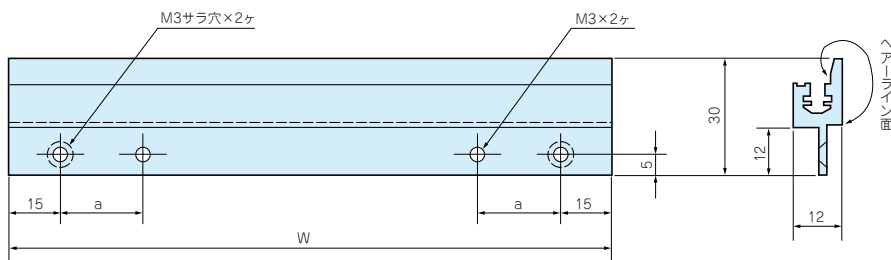
| 名称 | 材質 | 使用ケース |
|------------|-----------|-------------------------|
| AE-304フレーム | A6063S-T5 | SL44-12-16~SL149-43-33 |
| | | OS44-12-16~OS149-43-33 |
| | | WSシリーズ |
| | | WOシリーズ |
| AE-303フレーム | A6063S-T5 | SL149-43-43~SL299-50-55 |
| | | OS149-43-43~OS299-50-55 |

| 仕様 | 色・表面処理 |
|------|----------------|
| Sタイプ | ヘアラインシルバーアルマイト |
| Bタイプ | ヘアライン黒アルマイト |

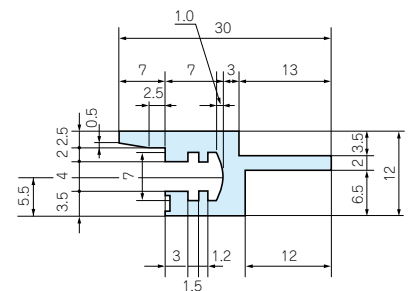
| ケース幅 | W | a |
|------|-----|----|
| 120 | 114 | 9 |
| 160 | 154 | 9 |
| 200 | 194 | 15 |
| 260 | 254 | 23 |
| 320 | 314 | 30 |
| 370 | 364 | 38 |
| 430 | 424 | 45 |
| 500 | 494 | 55 |

●WS・WOシリーズの場合は、WS・WOのケース幅(W)寸法より20mm引いた数値でご覧下さい。

PSL・POSフレーム



PSL・POSフレーム



部品内容

| 仕様 | 材質 | 色・表面処理 |
|------|-----------|----------------|
| Sタイプ | A6063S-T5 | ヘアラインシルバーアルマイト |
| Bタイプ | A6063S-T5 | ヘアライン黒アルマイト |

部品内容

| ケース幅 | W | a |
|------|-----|----|
| 200 | 194 | 15 |
| 260 | 254 | 23 |
| 320 | 314 | 30 |
| 430 | 424 | 45 |



型番目次・Photo INDEX



アルミサッシケース



アルミフレームケース



メタルケース



フリーサイズケース



プラスチックケース



電池ボックス / 電池ホルダー



防水・防塵アルミ / ステンレスボックス



防水・防塵樹脂ボックス



パネルインストール / マウントケース / DINレールケース



システムケース / サブラック



小型ラック / ラックケース



樹脂 / ラックパネル



シールド対策 / 熱対策部品



アクセサリ / プリント基板



機構材



カスタム製品



技術資料

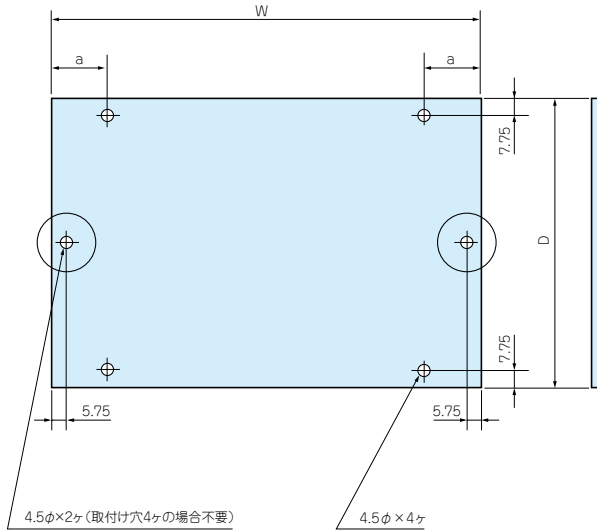


標準価格表

構成部品図 SL・OS・WS・WO・PSL・POS

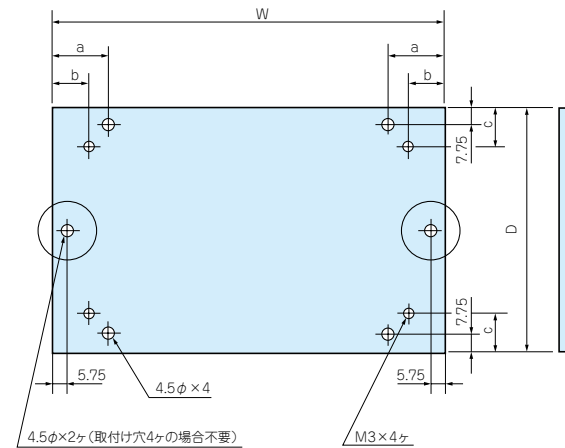
OS・WO・POS天板・底板

●WOシリーズの場合は、WOのケース幅 (W) 寸法より20mm、WOの奥行 (D) 寸法より2mm引いた数値でご覧下さい。



SL・WS・PSL底板

●WSシリーズの場合は、WSのケース幅 (W) 寸法より20mm、WSの奥行 (D) 寸法より2mm引いた数値でご覧下さい。



部品内容

| 仕様 | 材質 | 色・表面処理 | | |
|---------|-----------------|----------------|-------|-----|
| Sタイプ | A1050P-H24 t2.0 | ヘアラインシルバーアルマイト | | |
| Bタイプ | A1050P-H24 t2.0 | ヘアライン黒アルマイト | | |
| ケース幅×奥行 | W | D | a | 取付穴 |
| 120×160 | 113.5 | 124.5 | 23.75 | ④ |
| 230 | 113.5 | 194.5 | 23.75 | ④ |
| 160×160 | 153.5 | 124.5 | 23.75 | ④ |
| 230 | 153.5 | 194.5 | 23.75 | ④ |
| 330 | 153.5 | 294.5 | 23.75 | 6 |
| 200×160 | 193.5 | 124.5 | 29.75 | ④ |
| 230 | 193.5 | 194.5 | 29.75 | ④ |
| 330 | 193.5 | 294.5 | 29.75 | 6 |
| 430 | 193.5 | 394.5 | 29.75 | 6 |
| 260×160 | 253.5 | 124.5 | 37.75 | ④ |
| 230 | 253.5 | 194.5 | 37.75 | ④ |
| 330 | 253.5 | 294.5 | 37.75 | 6 |
| 430 | 253.5 | 394.5 | 37.75 | 6 |
| 320×230 | 313.5 | 194.5 | 44.75 | ④ |
| 330 | 313.5 | 294.5 | 44.75 | 6 |
| 430 | 313.5 | 394.5 | 44.75 | 6 |
| 370×230 | 363.5 | 194.5 | 52.75 | 6 |
| 330 | 363.5 | 294.5 | 52.75 | 6 |
| 430 | 363.5 | 394.5 | 52.75 | 6 |
| 430×230 | 423.5 | 194.5 | 59.75 | 6 |
| 330 | 423.5 | 294.5 | 59.75 | 6 |
| 430 | 423.5 | 394.5 | 59.75 | 6 |
| 550 | 423.5 | 514.5 | 59.75 | 6 |
| 500×230 | 493.5 | 194.5 | 69.75 | 6 |
| 330 | 493.5 | 294.5 | 69.75 | 6 |
| 430 | 493.5 | 394.5 | 69.75 | 6 |
| 550 | 493.5 | 514.5 | 69.75 | 6 |

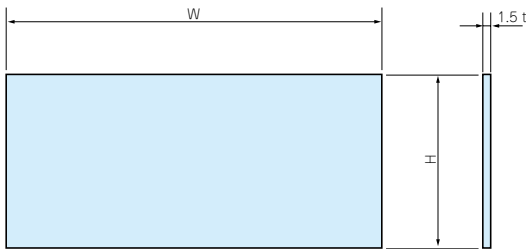
部品内容

| 名称 | 材質 | 色・表面処理 | | | | |
|---------|-----------|--------|-------|----|----|-----|
| 底板 | SPCC t1.0 | 黒塗装 | | | | |
| ケース幅×奥行 | W | D | a | b | c | 取付穴 |
| 120×160 | 113.5 | 124.5 | 23.75 | 16 | 16 | ④ |
| 230 | 113.5 | 194.5 | 23.75 | 16 | 30 | 6 |
| 160×160 | 153.5 | 124.5 | 23.75 | 16 | 16 | ④ |
| 230 | 153.5 | 194.5 | 23.75 | 22 | 30 | 6 |
| 330 | 153.5 | 294.5 | 23.75 | 22 | 40 | 6 |
| 200×160 | 193.5 | 124.5 | 29.75 | 20 | 16 | ④ |
| 230 | 193.5 | 194.5 | 29.75 | 30 | 30 | 6 |
| 330 | 193.5 | 294.5 | 29.75 | 30 | 40 | 6 |
| 430 | 193.5 | 394.5 | 29.75 | 30 | 50 | 6 |
| 260×160 | 253.5 | 124.5 | 37.75 | 20 | 16 | ④ |
| 230 | 253.5 | 194.5 | 37.75 | 35 | 30 | 6 |
| 330 | 253.5 | 294.5 | 37.75 | 35 | 40 | 6 |
| 430 | 253.5 | 394.5 | 37.75 | 35 | 50 | 6 |
| 320×230 | 313.5 | 194.5 | 44.75 | 40 | 30 | 6 |
| 330 | 313.5 | 294.5 | 44.75 | 40 | 40 | 6 |
| 430 | 313.5 | 394.5 | 44.75 | 40 | 50 | 6 |
| 370×230 | 363.5 | 194.5 | 52.75 | 45 | 30 | 6 |
| 330 | 363.5 | 294.5 | 52.75 | 45 | 40 | 6 |
| 430 | 363.5 | 394.5 | 52.75 | 45 | 50 | 6 |
| 430×230 | 423.5 | 194.5 | 59.75 | 50 | 30 | 6 |
| 330 | 423.5 | 294.5 | 59.75 | 50 | 40 | 6 |
| 430 | 423.5 | 394.5 | 59.75 | 50 | 50 | 6 |
| 550 | 423.5 | 514.5 | 59.75 | 50 | 60 | 6 |
| 500×230 | 493.5 | 194.5 | 69.75 | 60 | 30 | 6 |
| 330 | 493.5 | 294.5 | 69.75 | 60 | 40 | 6 |
| 430 | 493.5 | 394.5 | 69.75 | 60 | 50 | 6 |
| 550 | 493.5 | 514.5 | 69.75 | 60 | 60 | 6 |

SL・OS・WS・WO・PSL・POS 構成部品図

SL・OS・WS・WOパネル

- WS・WOシリーズの場合はWS・WOのケース幅(W)寸法より20mm引いた数値でご覧下さい。



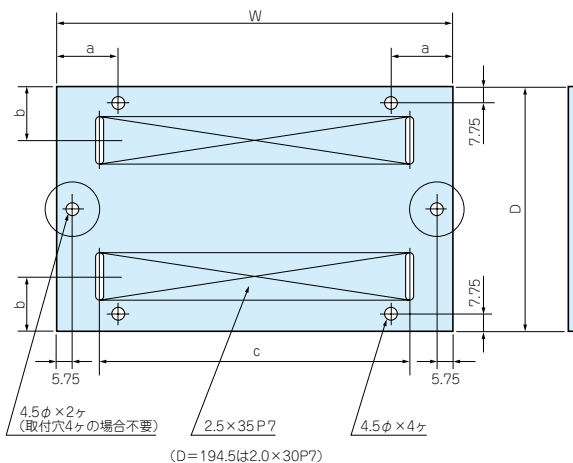
部品内容

| 仕様 | 材質 | 色・表面処理 |
|------|-----------------|----------------|
| Sタイプ | A1050P-H24 t1.5 | ヘアラインシルバーアルマイト |
| Bタイプ | A1050P-H24 t1.5 | ヘアライン黒アルマイト |

| ケース高さ | H | W (120) | W (160) | W (200) | W (260) | W (320) | W (370) | W (430) | W (500) |
|-------|-------|---------|---------|---------|---------|---------|---------|---------|---------|
| 44 | 37 | 114 | 154 | 194 | 254 | 314 | 364 | 424 | 494 |
| 49 | 42 | 114 | 154 | 194 | 254 | 314 | 364 | 424 | 494 |
| 70 | 63 | 114 | 154 | 194 | 254 | 314 | 364 | 424 | 494 |
| 88 | 81 | 114 | 154 | 194 | 254 | 314 | 364 | 424 | 494 |
| 99 | 92 | 114 | 154 | 194 | 254 | 314 | 364 | 424 | 494 |
| 115 | 108 | 114 | 154 | 194 | 254 | 314 | 364 | 424 | 494 |
| 132.5 | 125.5 | 114 | 154 | 194 | 254 | 314 | 364 | 424 | 494 |
| 149 | 142 | 114 | 154 | 194 | 254 | 314 | 364 | 424 | 494 |
| 177 | 170 | 114 | 154 | 194 | 254 | 314 | 364 | 424 | 494 |
| 199 | 192 | 114 | 154 | 194 | 254 | 314 | 364 | 424 | 494 |
| 221.5 | 214.5 | 114 | 154 | 194 | 254 | 314 | 364 | 424 | 494 |
| 249 | 242 | 114 | 154 | 194 | 254 | 314 | 364 | 424 | 494 |
| 299 | 291.6 | 114 | 154 | 194 | 254 | 314 | 364 | 424 | 494 |

SL・WS・PSL天板

- WSシリーズの場合は、WSのケース幅(W)寸法より20mm、WSの奥行(D)寸法より2mm引いた数値でご覧下さい。



部品内容

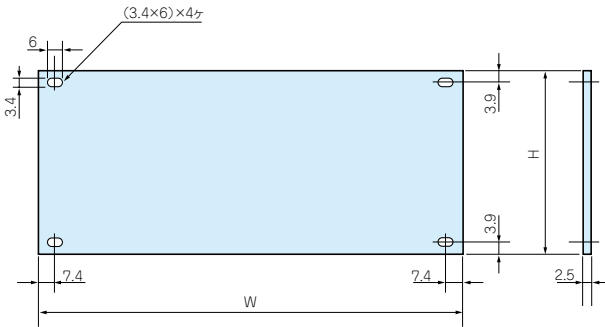
| 名称 | 材質 | 色・表面処理 |
|----|-----------|-------------|
| 天板 | SPCC t1.0 | 黒塗装 (レザートン) |

| ケース幅×奥行 | W | D | a | b | c | 放熱穴 | 取付穴 |
|---------|-------|-------|-------|------|-----|-----|-----|
| 120×160 | 113.5 | 124.5 | 23.75 | — | — | — | ④ |
| 230 | 113.5 | 194.5 | 23.75 | — | — | — | 6 |
| 160×160 | 153.5 | 124.5 | 23.75 | — | — | — | ④ |
| 230 | 153.5 | 194.5 | 23.75 | — | — | — | 6 |
| 330 | 153.5 | 294.5 | 23.75 | 52.5 | 119 | 18 | 6 |
| 200×160 | 193.5 | 124.5 | 29.75 | — | — | — | ④ |
| 230 | 193.5 | 194.5 | 29.75 | 39.5 | 119 | 18 | 6 |
| 330 | 193.5 | 294.5 | 29.75 | 52.5 | 119 | 18 | 6 |
| 430 | 193.5 | 394.5 | 29.75 | 67.5 | 119 | 18 | 6 |
| 260×160 | 253.5 | 124.5 | 37.75 | — | — | — | ④ |
| 230 | 253.5 | 194.5 | 37.75 | 39.5 | 161 | 24 | 6 |
| 330 | 253.5 | 294.5 | 37.75 | 52.5 | 161 | 24 | 6 |
| 430 | 253.5 | 394.5 | 37.75 | 67.5 | 161 | 24 | 6 |
| 320×230 | 313.5 | 194.5 | 44.75 | 39.5 | 245 | 36 | 6 |
| 330 | 313.5 | 294.5 | 44.75 | 52.5 | 245 | 36 | 6 |
| 430 | 313.5 | 394.5 | 44.75 | 67.5 | 245 | 36 | 6 |
| 370×230 | 363.5 | 194.5 | 52.75 | 39.5 | 287 | 42 | 6 |
| 330 | 363.5 | 294.5 | 52.75 | 52.5 | 287 | 42 | 6 |
| 430 | 363.5 | 394.5 | 52.75 | 67.5 | 287 | 42 | 6 |
| 430×230 | 423.5 | 194.5 | 59.75 | 39.5 | 329 | 48 | 6 |
| 330 | 423.5 | 294.5 | 59.75 | 52.5 | 329 | 48 | 6 |
| 430 | 423.5 | 394.5 | 59.75 | 67.5 | 329 | 48 | 6 |
| 550 | 423.5 | 514.5 | 59.75 | 67.5 | 329 | 48 | 6 |
| 500×230 | 493.5 | 194.5 | 69.75 | 39.5 | 413 | 60 | 6 |
| 330 | 493.5 | 294.5 | 69.75 | 52.5 | 413 | 60 | 6 |
| 430 | 493.5 | 394.5 | 69.75 | 67.5 | 413 | 60 | 6 |
| 550 | 493.5 | 514.5 | 69.75 | 67.5 | 413 | 60 | 6 |

- 目 型番目次・Photo INDEX
- 1 アルミサッシケース
- 2 アルミフレームケース
- 3 メタルケース
- 4 フリーサイズケース
- 5 プラスチックケース
- 6 電池ボックス/電池ホルダー
- 7 防水・防塵アルミタイプ/ステンレスボックス
- 8 防水・防塵樹脂ボックス
- 9 バナニインストールシステム/ DINレールケース
- 10 システムケース/サブラック
- 11 小型ラック/ラックケース
- 12 縦板/ラックパネル
- 13 シールド対策/熱対策部品
- 14 アクセサリー/プリント基板
- 15 機構材
- 16 カスタム製品
- 技 技術資料
- 価 標準価格表

構成部品図 SL・OS・WS・WO・PSL・POS

PSL・POSパネル

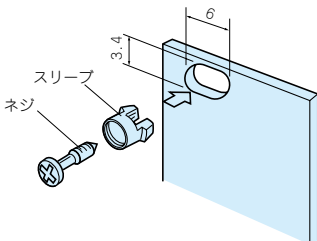


部品内容

| 仕様 | 材質 | 色・表面処理 |
|------|-----------------|----------------|
| Sタイプ | A1050P-H24 t2.5 | ヘアラインシルバーアルマイト |
| Bタイプ | A1050P-H24 t2.5 | ヘアライン黒アルマイト |

| ケース高さ | H | W (200) | W (260) | W (320) | W (430) |
|-------|-------|---------|---------|---------|---------|
| 44 | 37.7 | 193.7 | 253.7 | 313.7 | 423.7 |
| 49 | 42.7 | 193.7 | 253.7 | 313.7 | 423.7 |
| 88 | 81.7 | 193.7 | 253.7 | 313.7 | 423.7 |
| 99 | 92.7 | 193.7 | 253.7 | 313.7 | 423.7 |
| 132.5 | 126.2 | 193.7 | 253.7 | 313.7 | 423.7 |
| 149 | 142.7 | 193.7 | 253.7 | 313.7 | 423.7 |
| 177 | 170.7 | 193.7 | 253.7 | 313.7 | 423.7 |
| 199 | 192.7 | 193.7 | 253.7 | 313.7 | 423.7 |
| 221.5 | 215.2 | 193.7 | 253.7 | 313.7 | 423.7 |
| 249 | 242.7 | 193.7 | 253.7 | 313.7 | 423.7 |
| 299 | 292.3 | 193.7 | 253.7 | 313.7 | 423.7 |

PSL・POSスリーブネジ



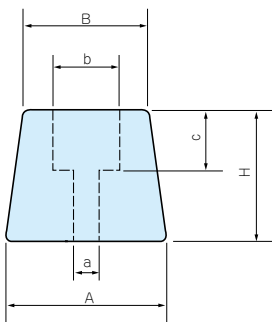
部品内容

| 名称 | 材質 | 色・表面処理 |
|--------------|-----|--------|
| スリーブ (PL-1B) | ABS | 黒 |
| スリーブ (PL-1S) | ABS | アイボリー |

部品内容

| 名称 | 材質 | 色・表面処理 | M |
|------------|----|---------------|-----|
| ネジ (PM-1B) | 鉄 | 三価黒クロームメイトメッキ | 2.5 |
| ネジ (PM-1S) | 鉄 | クロームメッキ | 2.5 |

SL・WS・PSLゴム足



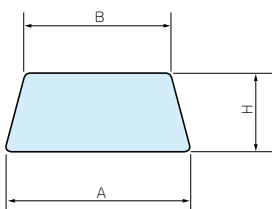
部品内容

| 材質 | 色・表面処理 |
|------|--------|
| 天然ゴム | 黒 |

| 名称 | A | B | H | a | b | c |
|------------|----|----|-----|-----|---|-----|
| ゴム足 (B-P1) | 15 | 13 | 7.7 | 2.5 | 6 | 3.2 |
| ゴム足 (B-P3) | 22 | 18 | 13 | 3 | 8 | 6 |

※注B-P1は、SLシリーズのケース幅×奥行、120×160、160×160、200×160に使用します。他はすべてB-P3を使用します。

OS・WO・POSゴム足



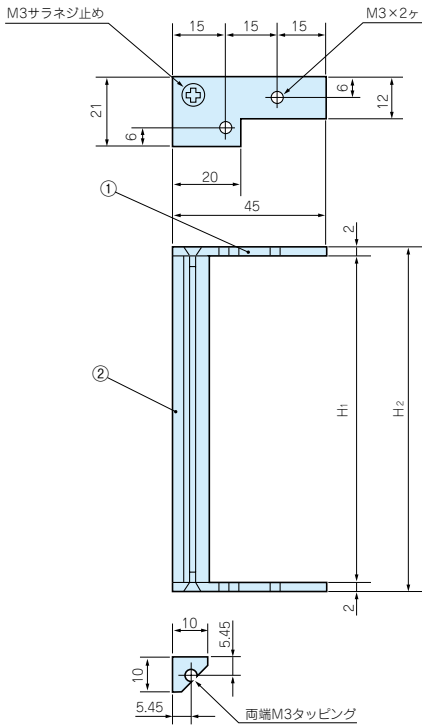
部品内容

| 名称 | A | B | H | 色・表面処理 |
|-------------|----|----|---|--------|
| ゴム足 (B-P52) | 16 | 13 | 7 | 黒 |
| ゴム足 (B-P43) | 21 | 17 | 7 | 黒 |

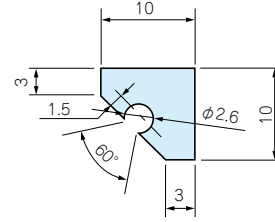
※注B-P52は、OSシリーズのケース幅×奥行、120×160、160×160、200×160に使用します。他はすべてB-P43を使用します。

SL・OS・WS・WO・PSL・POS 構成部品図

SL・OS・WS・WO固定金具



支柱フレーム

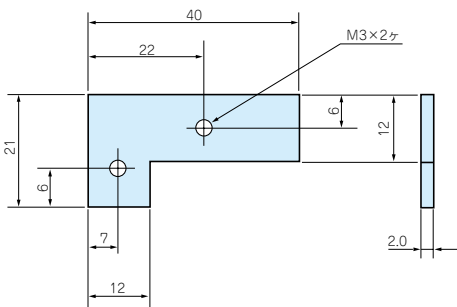


部品内容

| 照番 | 名称 | 個数 | 材質 | 色・表面処理 |
|----|-------|----|-----------|-------------|
| 1 | 固定取付板 | 2 | SPCC t2.0 | 三価クローメイトメッキ |
| 2 | 支柱 | 1 | A6063S-T5 | シルバーアルマイト |

| ケース高さ | H1 | H2 |
|-------|-------|-------|
| 44 | 27.8 | 31.8 |
| 49 | 32.8 | 36.8 |
| 70 | 53.8 | 57.8 |
| 88 | 71.8 | 75.8 |
| 99 | 82.8 | 86.8 |
| 115 | 98.8 | 102.8 |
| 132.5 | 116.3 | 120.3 |
| 149 | 132.8 | 136.8 |
| 177 | 160.8 | 164.8 |
| 199 | 182.8 | 186.8 |
| 221.5 | 205.3 | 209.3 |
| 249 | 232.8 | 236.8 |
| 299 | 282.4 | 286.4 |

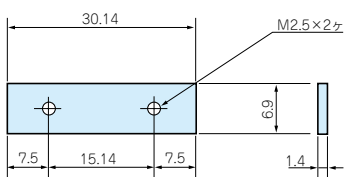
PSL・POS固定金具



部品内容

| 名称 | 材質 | 色・表面処理 |
|------|-----------|-------------|
| 固定金具 | SPCC t2.0 | 三価クローメイトメッキ |

PSL・POSパネル固定金具



部品内容

| 名称 | 材質 | 色・表面処理 |
|---------|-----------|-------------|
| パネル固定金具 | SPCC t1.4 | 三価クローメイトメッキ |

目
型番目次・
Photo INDEX

1
アルミサッシ
ケース

AC SERIES

SL・OS・WS・WO・PSL・POS用アルミシャーン

2
アルミフレーム
ケース

3
メタルケース

4
フリーサイズ
ケース

5
プラスチック
ケース

6
電池ボックス/
電池ホルダー

7
防水・防塵アルミ
ダイキャスト
ステンレスボックス

8
防水・防塵
樹脂ボックス

9
パネルインストール
システムケース
DINレールケース

10
システムケース
サブラック

11
小型ラック/
ラックケース

12
縦板/
ラックパネル

13
シールド対策/
熱対策部品

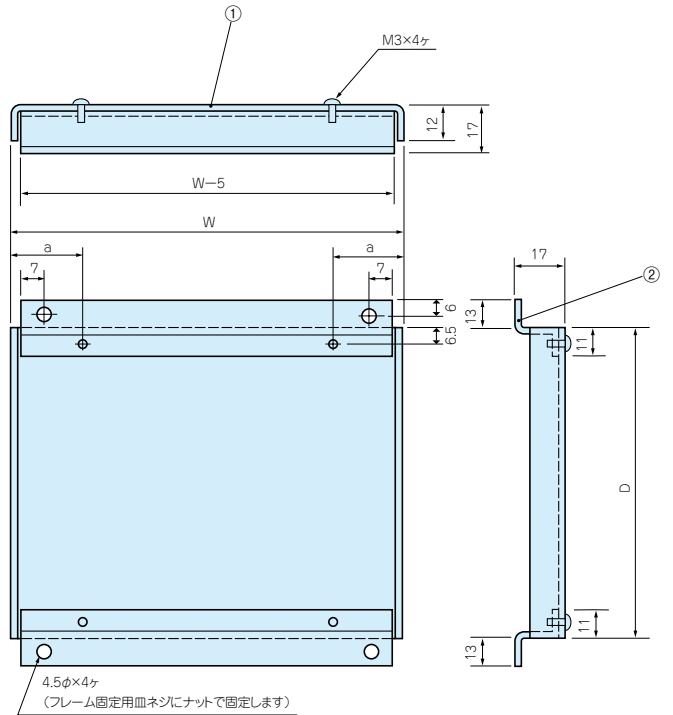
14
アクセサリ/
プリント基板

15
機構材

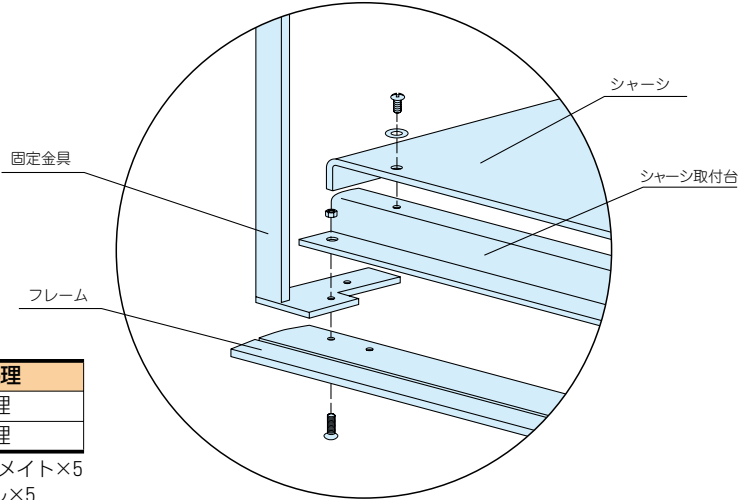
16
カスタム製品

技
技術資料

価
標準価格表



立体組立図



● WS、WOシリーズの場合はWS、WOのケース幅 (W) 寸法より20mm、WS、WOの奥行 (D) 寸法より2mm引いた数値でご覧下さい。

構成内容

| 照番 | 名称 | 個数 | 材質 | 表面処理 |
|----|---------|----|-----------------|------|
| 1 | シャーン | 1 | A1050P-H24 t2.0 | 無処理 |
| 2 | シャーン取付台 | 2 | A1050P-H24 t2.0 | 無処理 |

付属ビス：M3×10サラ三価クロロメイト×5
M3×6バインドニッケル×5
M3用平ワッシャーニッケル×5
M3用ナット三価クロロメイト×5

機種内容 標準価格 価-1P

| 型番 | W | D | a | ケース幅×奥行 | | 自重(g) |
|---------|-----|-----|------|---------|-----|-------|
| | | | | W × D | | |
| AC12-16 | 103 | 97 | 18.5 | 120×160 | 110 | |
| 12-23 | 103 | 167 | 18.5 | 230 | 150 | |
| AC16-16 | 143 | 97 | 21.5 | 160×160 | 140 | |
| 16-23 | 143 | 167 | 21.5 | 230 | 200 | |
| 16-33 | 143 | 267 | 21.5 | 330 | 290 | |
| AC20-16 | 183 | 97 | 24.5 | 200×160 | 180 | |
| 20-23 | 183 | 167 | 24.5 | 230 | 250 | |
| 20-33 | 183 | 267 | 24.5 | 330 | 360 | |
| 20-43 | 183 | 367 | 24.5 | 430 | 460 | |
| AC26-16 | 243 | 97 | 31.5 | 260×160 | 230 | |
| 26-23 | 243 | 167 | 31.5 | 230 | 330 | |
| 26-33 | 243 | 267 | 31.5 | 330 | 470 | |
| 26-43 | 243 | 367 | 31.5 | 430 | 610 | |

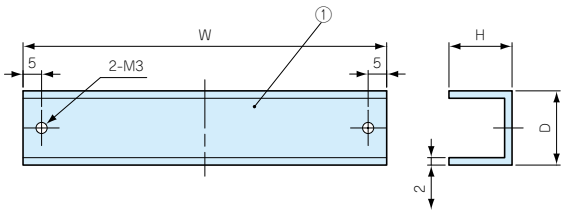
| 型番 | W | D | a | ケース幅×奥行 | | 自重(g) |
|---------|-----|-----|------|---------|-------|-------|
| | | | | W × D | | |
| AC32-23 | 303 | 167 | 39.5 | 320×230 | 400 | |
| 32-33 | 303 | 267 | 39.5 | 330 | 570 | |
| 32-43 | 303 | 367 | 39.5 | 430 | 740 | |
| AC37-23 | 353 | 167 | 46.5 | 370×230 | 470 | |
| 37-33 | 353 | 267 | 46.5 | 330 | 670 | |
| 37-43 | 353 | 367 | 46.5 | 430 | 860 | |
| AC43-23 | 413 | 167 | 54.5 | 430×230 | 540 | |
| 43-33 | 413 | 267 | 54.5 | 330 | 770 | |
| 43-43 | 413 | 367 | 54.5 | 430 | 1,000 | |
| 43-55 | 413 | 487 | 54.5 | 550 | 1,280 | |
| AC50-23 | 483 | 167 | 64.5 | 500×230 | 630 | |
| 50-33 | 483 | 267 | 64.5 | 330 | 890 | |
| 50-43 | 483 | 367 | 64.5 | 430 | 1,160 | |
| 50-55 | 483 | 487 | 64.5 | 550 | 1,490 | |

AC-K SERIES

AC-K型シャーシ補強金具



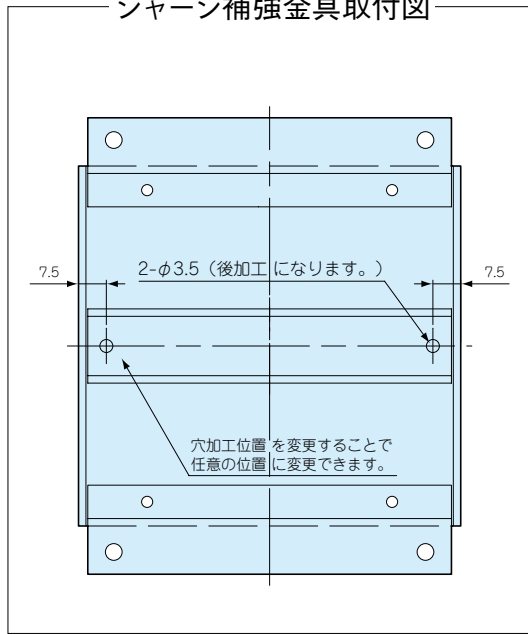
AC-K外觀寸法図



特徴

- シャーシに荷重を掛けた場合などのシャーシ中心部のたわみを防ぐための補強金具としてお使い下さい。
(実際に採用される場合は、必ず製品の耐荷重試験で確認して下さい。)
- シャーシに取り付ける場合はシャーシに穴加工が必要になります。

シャーシ補強金具取付図



構成内容

| 照番 | 名称 | 個数 | 材質 | 色・表面処理 |
|----|----------|----|----------------|--------|
| 1 | シャーシ補強金具 | 1 | A1050-H24 t2.0 | 無処理 |

付属ビス：M3×8バインドニッケル×2
M3平ワッシャーニッケル×2

機種内容 標準価格 価-1P

| 型番 | W | H | D | t | 対応機種 |
|----------|-----|----|----|-----|---------------------------------|
| AC-K 98 | 98 | 17 | 20 | 2.0 | AC12-16 AC12-23 |
| AC-K 138 | 138 | 17 | 20 | 2.0 | AC16-16 AC16-23 AC16-33 |
| AC-K 178 | 178 | 17 | 20 | 2.0 | AC20-16 AC20-23 AC20-33 AC20-43 |
| AC-K 238 | 238 | 17 | 20 | 2.0 | AC26-16 AC26-23 AC26-33 AC26-43 |
| AC-K 298 | 298 | 17 | 20 | 2.0 | AC32-23 AC32-33 AC32-43 |
| AC-K 348 | 348 | 17 | 20 | 2.0 | AC37-23 AC37-33 AC37-43 |
| AC-K 408 | 408 | 17 | 20 | 2.0 | AC43-23 AC43-33 AC43-43 AC43-55 |
| AC-K 478 | 478 | 17 | 20 | 2.0 | AC50-23 AC50-33 AC50-43 AC50-55 |

目
型番目次・
Photo INDEX

1
アルミサッシ
ケース

2
アルミフレーム
ケース

3
メタルケース

4
フリーサイズ
ケース

5
プラスチック
ケース

6
電池ボックス/
電池ホルダー

7
防水・防塵アルミ
ダイキャスト
ステンレスボックス

8
防水・防塵
樹脂ボックス

9
パネルインストール
メントケース
DINレールケース

10
システムケース
/サブラック

11
小型ラック/
ラックケース

12
縦板/
ラックパネル

13
シールド対策/
熱対策部品

14
アクセサリ/
プリント基板

15
機構材

16
カスタム製品

技
技術資料

価
標準価格表