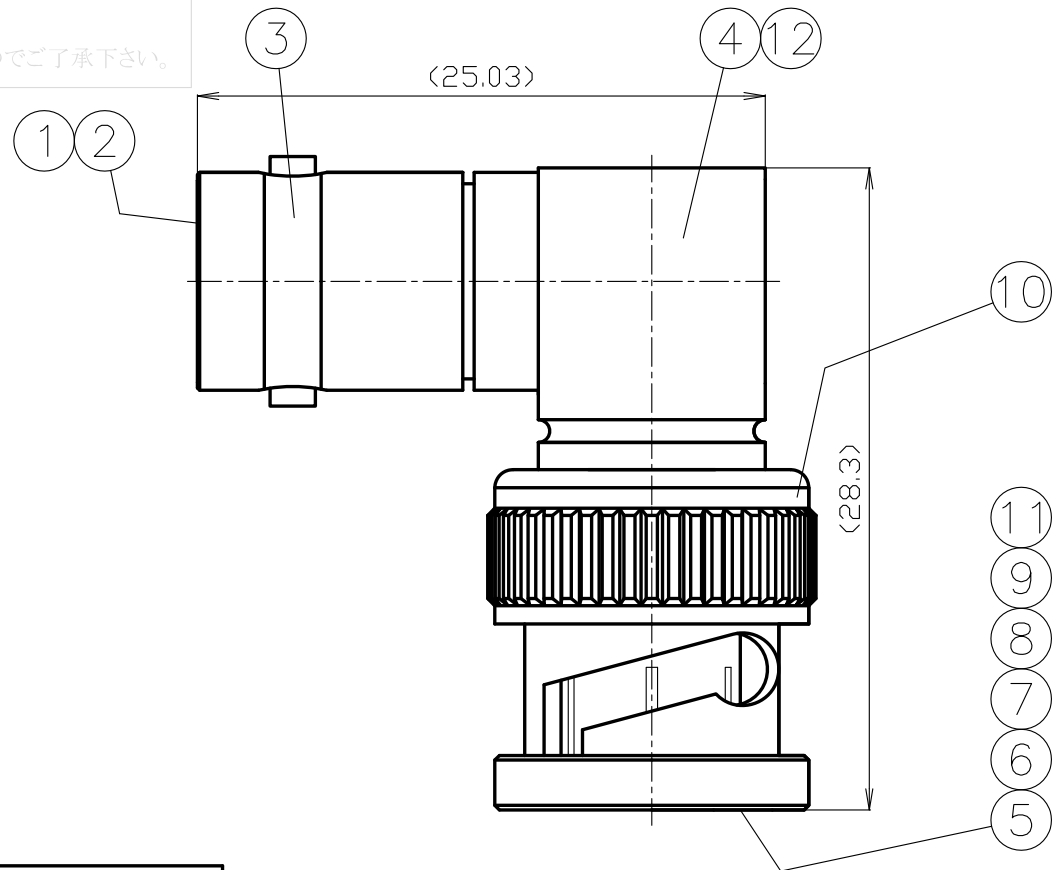
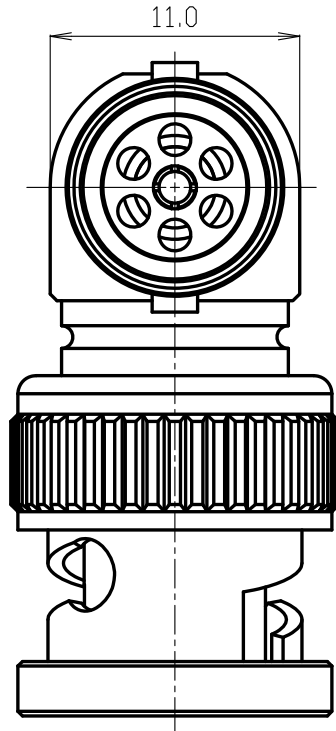




<http://www.to-conne.co.jp>

Reference Only

本書類の内容は、改良等のため予告なく変更・廃盤にする場合がありますのでご了承下さい。



12	シェルC	黄銅	1	Ni	
11	Cリングワッシャー	SK5	1	Ni	
10	接続スリーブ	黄銅	1	Ni	
9	ガスケット	シリコンゴム	1	--	
8	ウェーブワッシャー	SK5	2	Ni	
7	平ワッシャー	鉄	1	Ni	
6	絶縁体B	テフロン	1	--	
5	シェルB	黄銅	1	Ni	
4	フタ	黄銅	1	Ni	
3	シェルA	黄銅	1	Ni	
2	絶縁体A	テフロン	1	--	
1	中心コンタクト	ベリリウム銅	1	Au	
番号	部品名	材質	数量	処理	備考

尺度 3/1  
単位 mm  
日付 2015.12.04

製図	検図	承認	確認

**RoHS Compliant** Cd ≤75ppm  
REMARKS BRASS: Cd ≤75ppm  
PHOSPHOR BRONZE: Pb <4wt%

品名  
**BNCC-LA-75**  
図番 Y-0374654



# 仕 様 書

品 名 BNCC-LA-75

No. 0371753

図 番 Y-0374654

株式会社トーコネ

定 格 1 参考規格 IEC 61169-8  
 2 定格周波数 3 GHz  
 3 公称インピーダンス 75Ω  
 4 使用温度範囲 -30℃ ~ +85℃

確 認	検 印	作 成

	項 目	条 件	規 格
1	構造及び形状寸法 材 質 仕上げ及び表示	添付図に示す	異常のないこと
2		(図番 Y-0374654)	
3			
4	絶縁抵抗	DC 500V	5000MΩ以上
5	耐電圧	AC 1500V 1分間	異常のないこと
6	接触抵抗	接触間の電圧降下は、約1kHzの交流又は直流で1mVを越えない方法にて	3mΩ以下
7	電圧定在波比	周波数 3000MHzまで	1.2以下
8	互換性	規格に準ずるコネクタと結合したとき	異常なく結合すること
9	雌コンタクトの保持力	規格ピンゲージ 0.56N以上	異常のないこと
10	結合部接続強度	軸方向引張力 約250Nを加えたとき	接続スリーブに異常のないこと
11			

2016. 12. 05

	変更履歴	日 付
1		
2		
3		