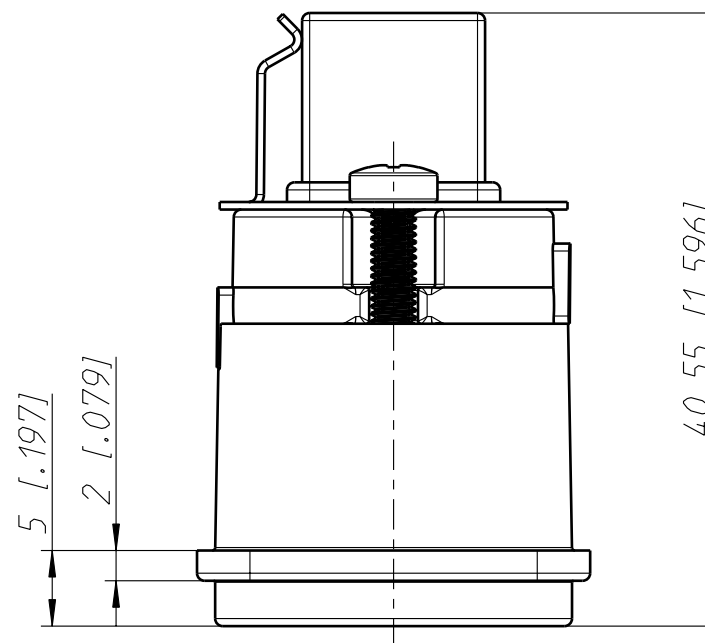
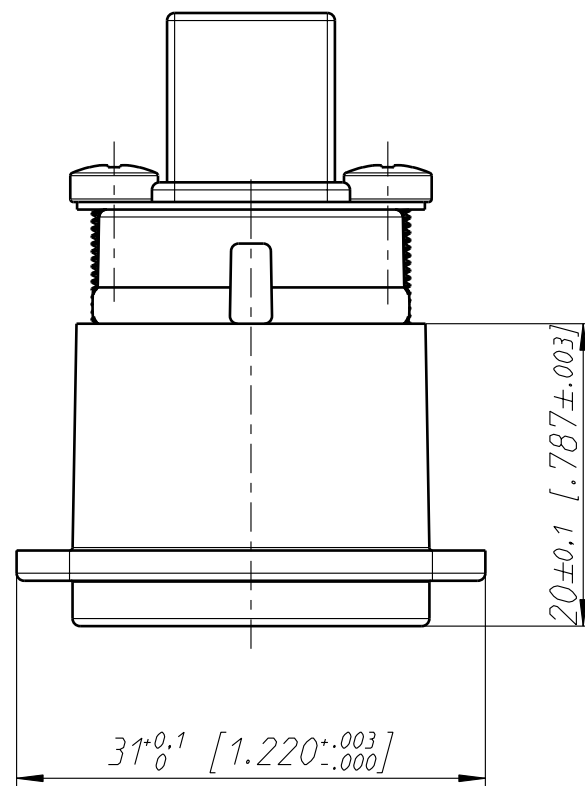
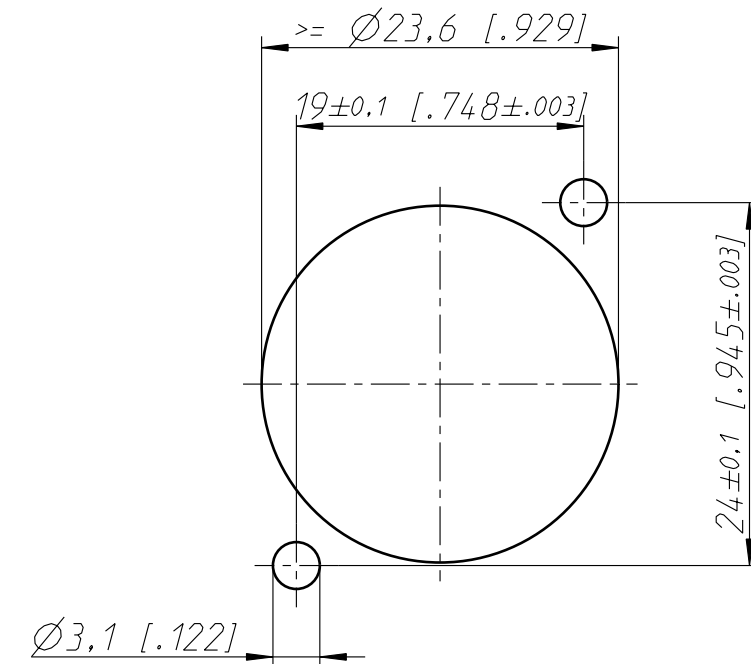


Frontplattenausschnitt (Rückseite)  
 Panel cut out (rear side)



Allgemeintoleranzen ISO 2768-m	Werkstoff -	Massstab: 2:1 (A3)	Gezeichnet	05.05.09	Mijatovic
			Freigegeben		
Zeichnung urheberrechtlich geschuetzt (DIN 34) (C)	-		Geaendert	21.09.10	jutz b
			Aend.-Nr. -		Aend.-Index A
Benennung NAUSB-W NAUSB-W			Ersatz fuer:		Blatt 1 von 1 Bl.
NEUTRIK AG FL-9494 SCHAAN			Zeichn. Nr. ST-NAUSB-W		