

商品仕様書


No. 1

全 6

本仕様書適用品番・品名一覧表

WTF11123WK	コスモシリーズ ワイド21 15A埋込接地コンセント(250V) (金属枠付) (ホワイト)
WTF11123GK	コスモシリーズ ワイド21 15A埋込接地コンセント(250V) (金属枠付) (利休色)
WTF11123FK	コスモシリーズ ワイド21 15A埋込接地コンセント(250V) (金属枠付) (ベージュ)

1. 型式

- 1-1 定 格 15 A 250 V
- 1-2 適合法規 電気用品安全法(特定電気用品)
- 1-3 極数及び極配置 2 極(接地形) 
- 1-4 結線方式 ねじなし端子式(電線差し込み方式)

2. 品質保証

- 2-1 形状及び材料、色彩 添付商品仕様図による。
- 2-2 性 能
- ・JIS Q 1000に基づきJIS C 8303に適合。
 - ・試験方法は、JIS C 8303(配線用差込接続器)試験方法による。
 - ・試験場所は、常温(5℃～35℃)、常湿(相対湿度45%～85%)状態とする。

保 持 力	15 A 接地付プラグの場合 15 A プラグの場合	15 N～ 60 N 10 N～ 60 N
温 度 上 昇	刃と刃受の接触部 ねじなし端子部	30℃以下 35℃以下
接 触 抵 抗	接地極の刃と刃受の間	50 mΩ以下
開 閉	15 A 250 V 負荷の力率約 0.6 開閉の割合約 20 回/分 22.5 A 250 V 負荷の力率約 1 開閉の割合 6～10 回/分	連続 5 000 回 連続 100 回
絶 縁 抵 抗 (500 V 絶縁抵抗計)	極性を異にする充電金属部間 充電金属部と接地及び人の触れる非充電金属部との間 (人が操作の際、触れる絶縁物を含む)	開閉試験前 100 MΩ以上 開閉試験後 5 MΩ以上
耐 電 圧	極性を異にする充電金属部間 充電金属部と接地及び人の触れる非充電金属部間 (人が操作の際、触れる絶縁物を含む)	1 500 V 1 分間
耐 熱	100℃±3℃ 1時間放置	
ねじなし端子の性能	引張強度	電線の引張荷重(端子穴からまっすぐに引き抜く方向) 100 N 1分間
	曲げ強度	1)電線の脱出、端子部の破損等、有害な支障なきこと。 2)端子部温度上昇
	ヒートサイクル	25 サイクルと 125 サイクルの温度上昇の差
	耐過電流	1 000 A 0.02 秒

品番	WTF11123WK 他2品番	品名	コスモシリーズワイド21 15A埋込接地コンセント (250V) (金属枠付) (ホワイト)	他2品種	改	4
----	--------------------	----	------------------------------------------------------	------	---	---

商品仕様書

No. 2

全 6

3. 環境条件

3-1 使用場所

- (1) 住宅、事務所などの屋内で使用してください。
- (2) 過酷な取り扱いを受ける作業場、水気のある場所、屋側、屋外などでは使用しないでください。

3-2 使用周囲温度範囲 $-10\text{ }^{\circ}\text{C} \sim +40\text{ }^{\circ}\text{C}$

4. 使用条件

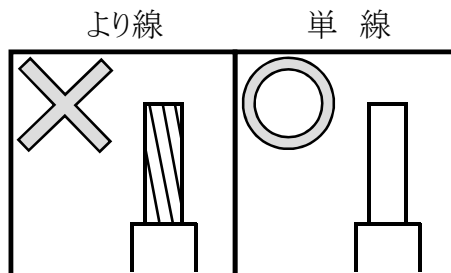
4-1 結線方式

(1) 適用電線

- 600 V ビニル絶縁電線(IV) …………… $\phi 1.6\text{ mm}$, $\phi 2\text{ mm}$ Cu(銅)単線専用
- 600 V ビニル絶縁ビニルシースケーブル(VVF) …… $\phi 1.6\text{ mm}$, $\phi 2\text{ mm}$ Cu(銅)単線専用
- 600 V 耐燃性ポリエチレン絶縁電線 …… $\phi 1.6\text{ mm}$, $\phi 2\text{ mm}$ Cu(銅)単線専用
- 600 V ポリエチレンケーブル …………… $\phi 1.6\text{ mm}$, $\phi 2\text{ mm}$ Cu(銅)単線専用

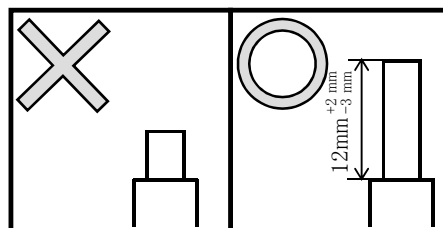
(注) 適用電線以外は絶対に使用しないでください。

誤って使用しますと発熱したり、接触不良を起こす原因になります。



(2) 結線方法

- i) 器具裏面のストリップゲージに合わせて電線被覆を $12\text{ mm }^{+2\text{ mm}}_{-3\text{ mm}}$ むいてください。



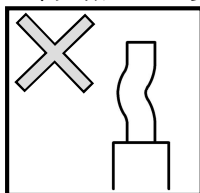
品番	WTF11123WK 他2品番	品名	コスモシリーズワイド21 15A埋込接地コンセント (250V) (金属枠付) (ホワイト)	他2品種	改
----	--------------------	----	------------------------------------------------------	------	---

商品仕様書

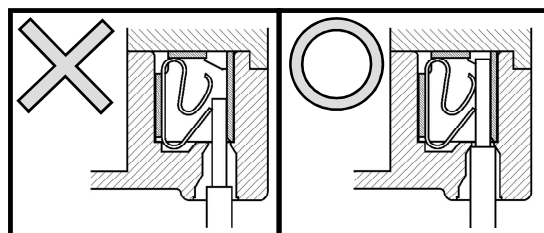
No. 3

全 6

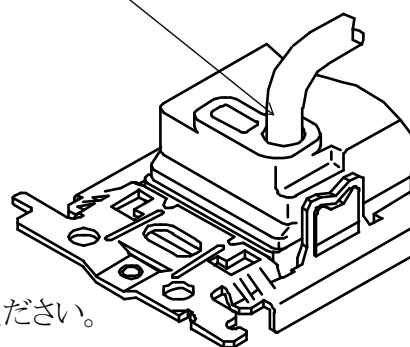
(注) 曲がったり、傷ついたり、変色した電線は、使用しないでください。
誤って使用しますと、発熱したり接触不良を起こす原因になります。



ii) 器具裏面の電線穴に心線を「ぐっと」奥まで1本ずつ確実に差し込んでください。

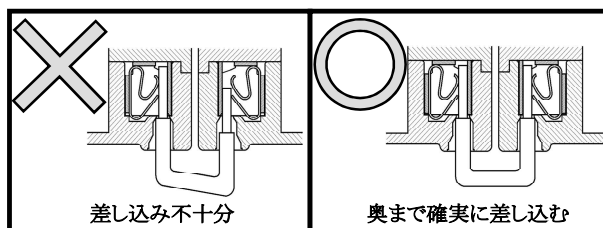


電線は奥まで確実に差し込む



(注1) 接続した電線を過大な力で引っ張ったりねじったりしますと、心線に傷をつけますのでご注意ください。

(注2) 送り配線の場合、片方ずつ確実に差し込んでください。

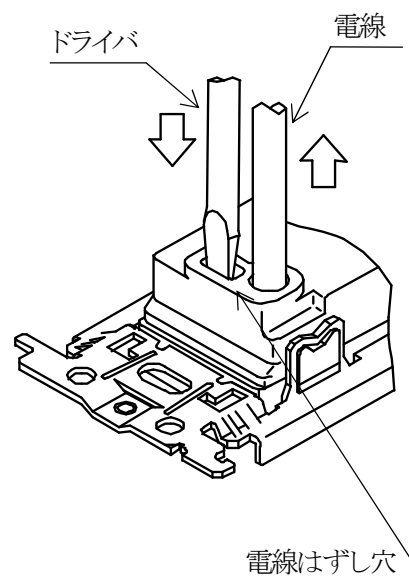


4-2 電線のはずし方

(1) 電線はずし穴に電工ドライバ(中又は小)を十分にまっすぐ差し込んでください。(この状態で手を離してもドライバは仮固定しています。)

(2) 電線を引き抜き、ドライバを抜いてください。

(注) 電線をはずす際、ドライバを強くこじたり回転させたりすると、周囲の成形品が欠けるおそれがありますのでご注意ください。



品番	WTF11123WK 他2品番	品名	コスモシリーズワイド21 15A埋込接地コンセント (250V) (金属枠付) (ホワイト)	他2品種	改
----	--------------------	----	------------------------------------------------------	------	---

商品仕様書

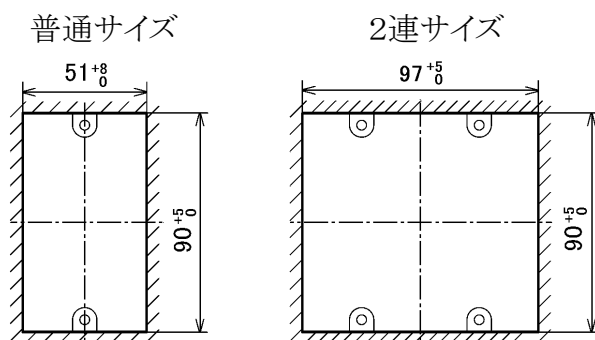
No. 4

全 6

5. 工事方法

(1) ボックス取付工事の場合

- スイッチボックスはJIS C 8340(電線管用金属製ボックス及びボックスカバー) JIS C 8435(合成樹脂製ボックス及びボックスカバー)適合品をご使用ください。
- 壁の穴あけ寸法は、下図によってください。

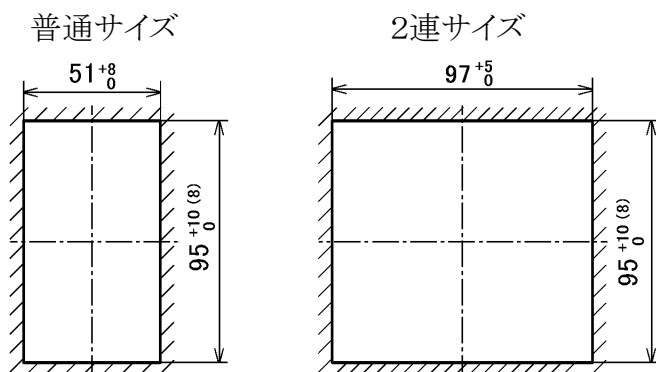


加工穴寸法(単位mm)

(注1) JIS適合品以外のスイッチボックスを用いますと、ボックスカバーの穴の四隅に取付枠の垂下部が当たり、入らない場合があります。

(2) ボックスなし工事の場合

- パネル壁や石膏ボード壁に直接取り付ける場合は、壁の板厚に合せたはさみ金具(WN3990K等)をご使用ください。
- 壁の穴あけ寸法は、下図によってください。



加工穴寸法(単位mm)

(注2) 加工穴が小さいと、穴の四隅に取付枠の垂下部が当たりますのでご注意ください。

(注3) ()内の寸法は、石膏ボード用はさみ金具を使用の場合を表わします。

品番	WTF11123WK 他2品番	品名	コスモシリーズワイド21 15A埋込接地コンセント (250V)(金属枠付)(ホワイト) 他2品種	改
----	--------------------	----	------------------------------------------------------------	---

商品仕様書

No. 5

全 6

6. 使用上の注意

- (1) 器具には指定された電線以外は絶対に使用しないでください。誤って使用しますと発熱したり、接触不良を起こす原因になります。
- (2) より線を半田仕上げしたままで結線しますと、発熱の原因となりますので絶対にしないでください。
- (3) 電線を差し込む場合は「ぐっと」奥まで1本ずつ確実に差し込んでください。
- (4) 使用条件により、より線を使用する場合は、下記の棒型圧着端子をご使用ください。

品番	品名	適用断面積
WV2501	絶縁被覆付棒型圧着端子 (フル端子用 2 mm ² ~3.5 mm ²)	2 mm ² ~3.5 mm ²
WV2503	絶縁被覆付棒型圧着端子 (フル端子用 3.5 mm ² ~5.5 mm ²)	3.5 mm ² ~5.5 mm ²

適用工具 日本圧着端子製 YHT2210または同等品

7. 安全確保のための施工上の禁止事項

下記の項目を満足されていない場合のトラブルに関しては、責任を負いかねます。

- (1) 誤った施工をされますと器具の動作不良・端子の異常発熱、発火等の恐れがあります。
本品の施工は必ず本仕様書の記載内容(4. 使用条件)をおまもりください。
- (2) 接地端子(裏面)に接地された電線を確実に結線してください。
結線および接地が不十分な場合、コンセントに接続された負荷機器が漏電したとき感電の原因になります。
- (3) 屋外等の誤った場所で使用されますと、器具の絶縁不良による感電・短絡等の恐れがあります。
本品の使用は必ず本仕様書の記載内容(3. 環境条件)をおまもりください。
- (4) 電線被覆が損傷したままで使用しないでください。
絶縁不良による感電・短絡の恐れがあります。
- (5) 接続した電線を過大な力で引っ張ったり、ねじったりしないでください。
心線が傷つき、端子部の異常発熱・発火等の恐れがあります。
- (6) 適合負荷容量を超えて使用しないでください。
誤って使用しますと、発熱・発火等を起こす原因となります。
- (7) 適用電線以外は、絶対に使用しないでください。
誤って使用しますと、発熱・発火したり接触不良等を起こす原因になります。
- (8) より線を半田仕上げしたままでは、絶対に使用しないでください。
誤って使用しますと、発熱・発火したり接触不良等を起こす原因になります。

品番	WTF11123WK 他2品番	品名	コスモシリーズワイド21 15A埋込接地コンセント (250V)(金属枠付)(ホワイト) 他2品種	改
----	--------------------	----	------------------------------------------------------------	---

商品仕様書

No. 6

全 6

- (9) 電線を差し込む場合は、1本ずつ確実に差し込んでください。
差し込みが不十分な場合、発熱・発火等の原因になります。
- (10) 過酷な取扱いを受ける作業場、水気のある屋側、屋外では、使用しないでください。
故障の原因になります。
- (11) 曲がったり、傷ついたり、変色した電線は、使用しないでください。
誤って使用しますと、発熱・発火したり接触不良等を起こす原因になります。

8. 品質保証について

8-1 保証期間

- ・本品の品質保証期間は商品お買い上げ日(お引き渡し日)より1年間です。

8-2 保証内容

- ・取扱説明書、本体ラベル等の注意書に従った使用状態で保証期間内に故障した場合には無料修理をさせていただきます。

8-3 保証の免責事項

- ・保証期間内でも次の場合には原則として有料とさせていただきます。
 - (1) 使用上の誤りおよび不当な修理や改造による故障及び損傷。
 - (2) お買い上げ後の取付場所の移設、輸送、落下などによる故障及び損傷。
 - (3) 火災、地震、水害、落雷、その他天災地変及び、公害、塩害、ガス害(硫化ガスなど)、異常電圧、指定外の使用電源(電圧、周波数)などによる故障及び損傷。
 - (4) 車両、船舶等に搭載された場合に生ずる故障及び損傷。
 - (5) 施工上の不備に起因する故障や不具合。
 - (6) 法令、取扱説明書で要求される保守点検を行わないことによる故障及び損傷。

品番	WTF11123WK 他2品番	品名	コスモシリーズワイド21 15A埋込接地コンセント (250V)(金属枠付)(ホワイト)	他2品種	改
----	--------------------	----	----------------------------------------------------	------	---