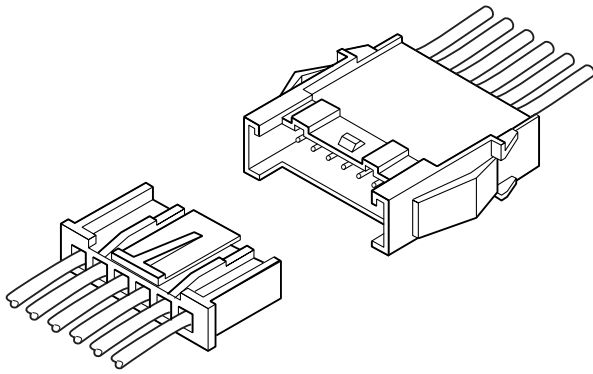


XA CONNECTOR

2.5mmピッチ／中継接続用コネクタ



既存のXAソケットに対応した、2.5mmピッチの中継接続用コネクタです。信頼性に優れたリテーナ対応に加え、パネル取付けも可能です。

- 既存XAソケット対応
- インナー型コンタクトランス
- パネルマウント対応
- リテーナ
- 強ロック機構

登録規格

RECOG: Recognized E 60389

CERT: Certified LR 20812

ROHS: R9851220

一般仕様

- 定格電流：MAX3A AC・DC (AWG # 20使用時)
- 定格電圧：MAX250V AC・DC
- 使用温度範囲：-25℃～+85℃ (通電時の温度上昇値を含む)
- 接触抵抗：初期 / 10mΩ以下
環境試験後 / 20mΩ以下

- 絶縁抵抗：500MΩ以上
- 耐電圧：AC 1,500V・1分間
- 適用電線範囲：AWG # 28～# 20

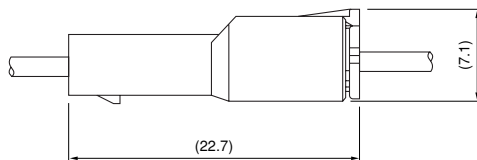
注：電気用品安全法の適用については、お問い合わせください。

※ご使用に際しては、巻頭の「端子・コネクタ」のご使用上の注意事項を参照ください。

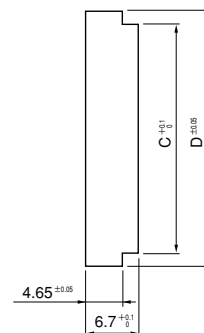
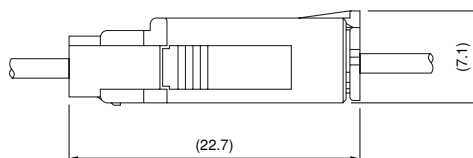
※詳細は弊社までお問い合わせください。

※RoHS対応品を掲載しています。

- パネルロックなし



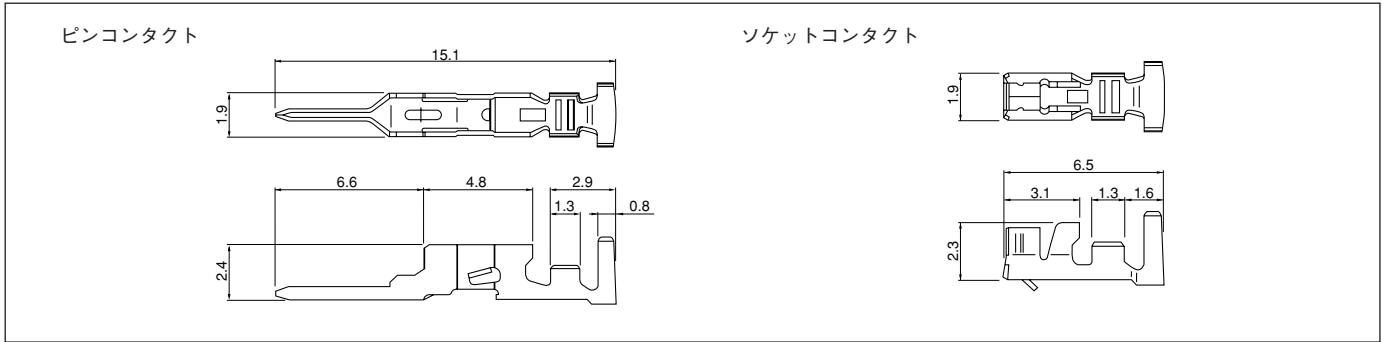
- パネルロックあり



注) C、D寸法：リセプタクルハウジングをご参照ください。

XA CONNECTOR

■コンタクト



形番		適用電線範囲		電線被覆外径 (mm)	個数/リール	
ピンコンタクト	ソケットコンタクト	mm ²	AWG#		ピンコンタクト	ソケットコンタクト
SXAM-001T-P0.6	SXA-001T-P0.6	0.08~0.33	28~22	0.8~1.9	7,000	8,000
SXAM-01T-P0.6	SXA-01T-P0.6	0.22~0.5	24~20	1.5~1.9	7,000	8,000

材質・表面処理

りん青銅・すずめっき (リフロー処理)

●RoHS対応品

注) 金めっき仕様品についてはお問い合わせください。

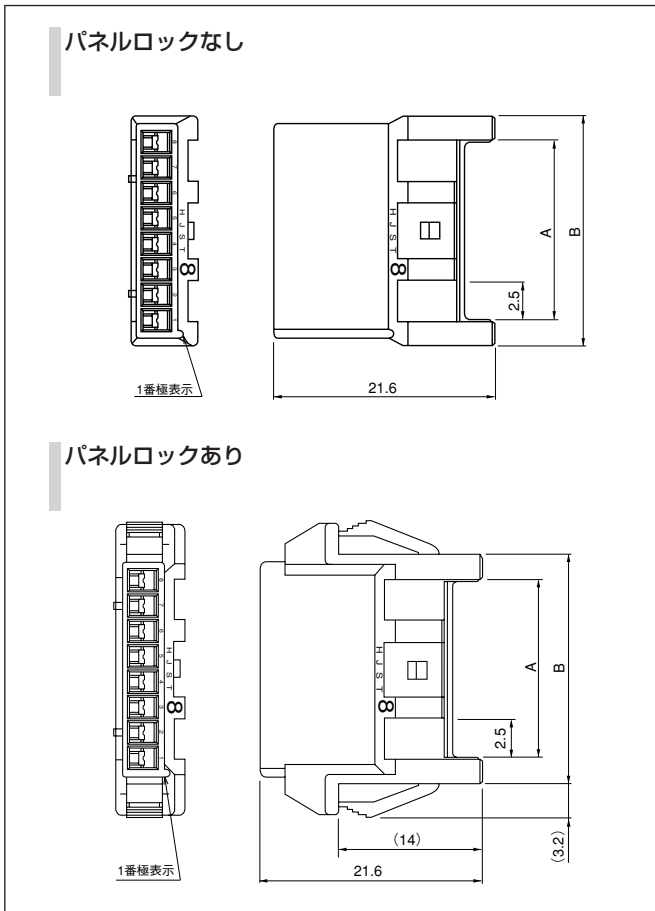
コンタクト	圧着機	アプリケーション		
		アプリケーション本体	ダイス	アプリ・ダイスセット
SXA-001T-P0.6	AP-K2N	MKS-L	MK/SXAM/XA-001-06	APLMK SXAM/XA001-06
		*MKS-SC	SC/SXAM/XA-001-06	APLSC SXAM/XA001-06
SXA-01T-P0.6	AP-K2N	MKS-L	MK/SXAM/XA-01-06	APLMK SXAM/XA01-06
		*MKS-SC	SC/SXAM/XA-01-06	APLSC SXAM/XA01-06

コンタクト	圧着機	アプリケーション		
		アプリケーション本体	ダイス	アプリ・ダイスセット
SXAM-001T-P0.6	AP-K2N	MKS-L	MK/SXAM/XA-001-06	APLMK SXAM/XA001-06
		*MKS-SC	SC/SXAM/XA-001-06	APLSC SXAM/XA001-06
SXAM-01T-P0.6	AP-K2N	MKS-L	MK/SXAM/XA-01-06	APLMK SXAM/XA01-06
		*MKS-SC	SC/SXAM/XA-01-06	APLSC SXAM/XA01-06

注1) *ストリッパークリンバーアプリケーション

注2) 全自動機対応のアプリケーションについては弊社までお問い合わせください。

■リセプタクルハウジング (ピンコンタクト用)



極数	形番		寸法 (mm)				個数/袋
	パネルロックなし	パネルロックあり	A	B	C	D	
2	XARR-02VF	XARR-02V	2.5	7.5	7.9	11.2	1,000
3	XARR-03VF	XARR-03V	5.0	10.0	10.4	13.7	1,000
4	XARR-04VF	XARR-04V	7.5	12.5	12.9	16.2	1,000
5	XARR-05VF	XARR-05V	10.0	15.0	15.4	18.7	1,000
6	XARR-06VF	XARR-06V	12.5	17.5	17.9	21.2	500
7	—	XARR-07V	15.0	20.0	20.4	23.7	500
8	XARR-08VF	XARR-08V	17.5	22.5	22.9	26.2	500
9	XARR-09VF	XARR-09V	20.0	25.0	25.4	28.7	500
10	XARR-10VF	XARR-10V	22.5	27.5	27.9	31.2	500
11	—	XARR-11V	25.0	30.0	30.4	33.7	500
12	XARR-12VF	XARR-12V	27.5	32.5	32.9	36.2	500
13	—	XARR-13V	30.0	35.0	35.4	38.7	500
14	—	XARR-14V	32.5	37.5	37.9	41.2	500
15	—	XARR-15V	35.0	40.0	40.4	43.7	500

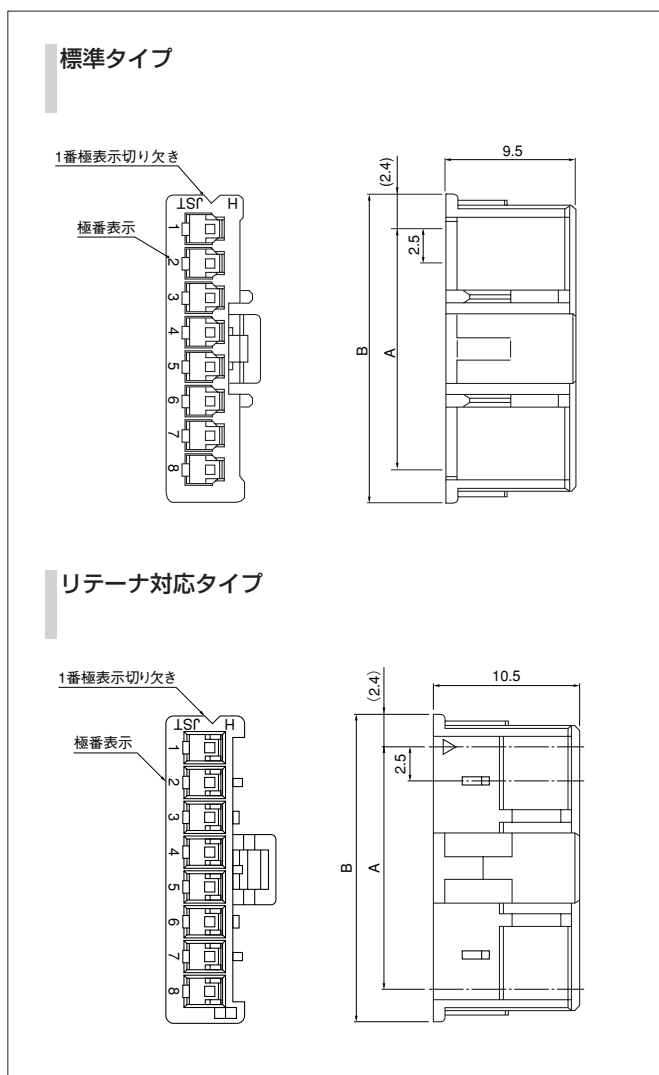
材質

ナイロン66・UL94V-0, ナチュラル (白)

●RoHS対応品

注) C、D寸法: パネルレイアウト寸法です。

■ プラグハウジング (ソケットコンタクト用)



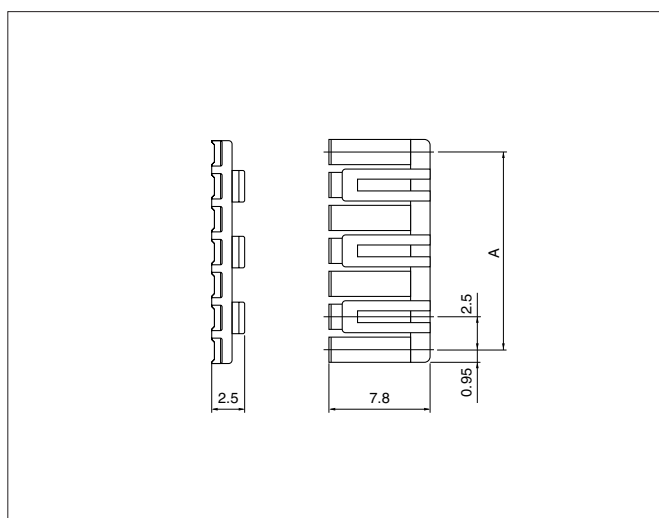
極数	形番		寸法 (mm)		個数/袋	
	標準タイプ	リテーナ対応タイプ	A	B	標準タイプ	リテーナ対応タイプ
2	XAP-02V-1	XARP-02V	2.5	7.3	1,000	1,000
3	XAP-03V-1	XARP-03V	5.0	9.8	1,000	1,000
4	XAP-04V-1	XARP-04V	7.5	12.3	1,000	1,000
5	XAP-05V-1	XARP-05V	10.0	14.8	1,000	1,000
6	XAP-06V-1	XARP-06V	12.5	17.3	1,000	1,000
7	XAP-07V-1	XARP-07V	15.0	19.8	1,000	1,000
8	XAP-08V-1	XARP-08V	17.5	22.3	1,000	1,000
9	XAP-09V-1	XARP-09V	20.0	24.8	1,000	1,000
10	XAP-10V-1	XARP-10V	22.5	27.3	1,000	1,000
11	XAP-11V-1	XARP-11V	25.0	29.8	1,000	1,000
12	XAP-12V-1	XARP-12V	27.5	32.3	1,000	1,000
13	XAP-13V-1	XARP-13V	30.0	34.8	1,000	1,000
14	XAP-14V-1	XARP-14V	32.5	37.3	500	1,000
15	XAP-15V-1	XARP-15V	35.0	39.8	500	1,000

材質

ナイロン66・UL94V-0, ナチュラル(白)

●RoHS対応品

■ リテーナ



極数	形番	A	個数/袋
2	XMS-02V	2.5	1,000
3	XMS-03V	5.0	1,000
4	XMS-04V	7.5	1,000
5	XMS-05V	10.0	1,000
6	XMS-06V	12.5	1,000
7	XMS-07V	15.0	1,000
8	XMS-08V	17.5	1,000
9	XMS-09V	20.0	1,000
10	XMS-10V	22.5	1,000
11	XMS-11V	25.0	1,000
12	XMS-12V	27.5	1,000
13	XMS-13V	30.0	1,000
14	XMS-14V	32.5	1,000
15	XMS-15V	35.0	1,000

材質

ガラス入ナイロン66・UL94V-0, ナチュラル(アイボリー)

●RoHS対応品