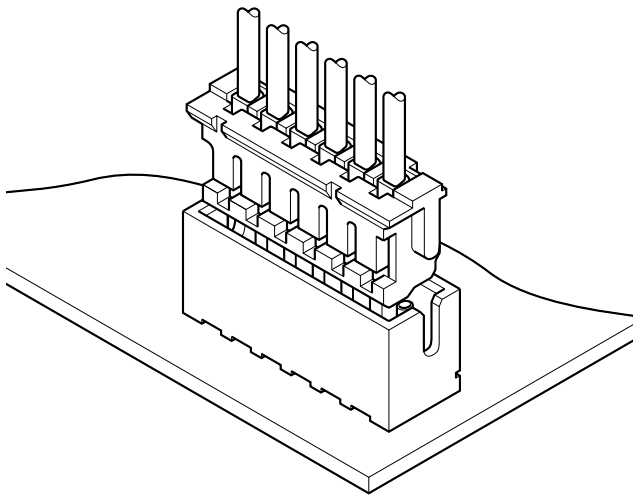


# ZH CONNECTOR

1.5mmピッチ/プリント基板用コネクタ/圧着・嵌合タイプ



圧着タイプで実装高さ5.6mm、厚さ3.5mmの小型化を実現しました。ハウジングランス方式の採用で挿入作業性が高く、コンタクトはピンとの接触部中央にディンプルを設け、安定した接触性能を発揮します。

- 小型、低背省スペース設計
- ハウジングランス方式
- 安定した接触構造
- コジリに強い嵌合構造
- 圧接ZRコネクタと嵌合可能

## 登録規格

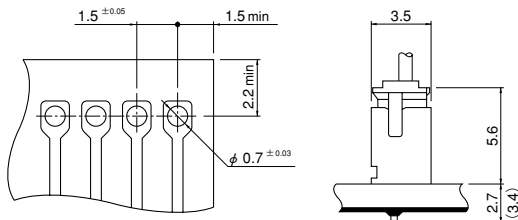
UL: Recognized E 60389

CS: Certified LR 20812

## 一般仕様

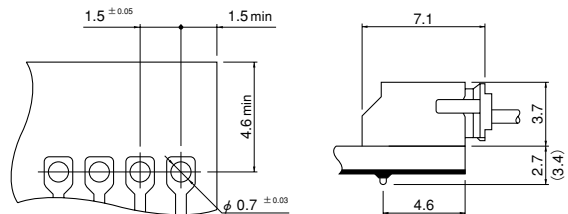
- 定格電流：1.0A AC・DC (AWG#26 使用時)
  - 定格電圧：50V AC・DC
  - 使用温度範囲：-25℃～+85℃ (通電時の温度上昇値を含む)
  - 接触抵抗：初期 / 20mΩ 以下  
環境試験後 / 30mΩ 以下
  - 絶縁抵抗：500MΩ 以上
  - 耐電圧：AC 500V・1分間
  - 適用電線範囲：AWG#32～#26
  - 適合プリント基板厚さ：0.6mm～1.2mm、1.6mm
- ※ご使用に際しては、巻頭の「端子・コネクタ」のご使用上の注意事項を参照ください。  
※詳細は弊社までお問い合わせください。  
※RoHS対応品を掲載しています。

### トップ型



- 注1) 上図は、はんだ付け側から見た図です。  
 2) 基板の穴あけは全体にわたって公差±0.05で累積しないこと。  
 3) 基板の穴あけ寸法は基板の種類、穴あけ方法などによって異なります。スルーホール基板等の硬い素材の基板をご使用の場合は穴径を大きめに設定ください。  
 上図記載の寸法は参考値ですので詳しくは弊社までお問い合わせください。

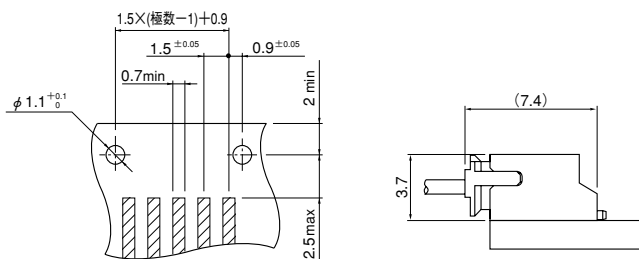
### サイド型



## <表面実装タイプ>

### SM2タイプ

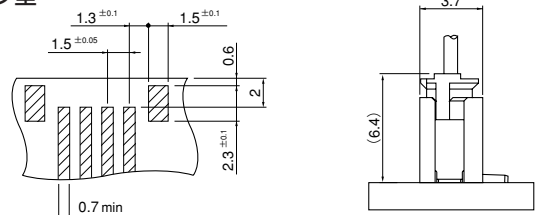
#### サイド型



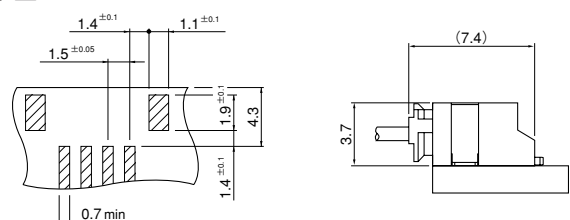
- 注1) 上図はコネクタ装着側から見た図です。  
 2) 基板のパターンピッチは全体にわたって公差±0.05で累積しないこと。  
 上図記載の寸法は参考値ですので詳しくは弊社までお問い合わせください。

### SM4タイプ

#### トップ型

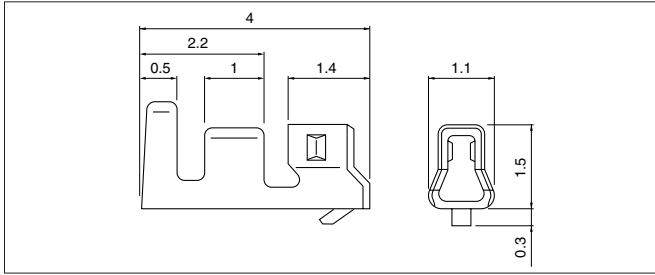


#### サイド型



# ZH CONNECTOR

## コンタクト



形番	適用電線範囲		電線被覆外径(mm)	個数/リール
	mm <sup>2</sup>	AWG#		
<b>SZH-002T-P0.5</b>	0.08 ~0.13	28~26	0.8~1.1	13,000
<b>SZH-003T-P0.5</b>	0.032~0.08	32~28	0.5~0.9	16,000

### 材質・表面処理

りん青銅・すずめっき (リフロー処理)

### ●RoHS対応品

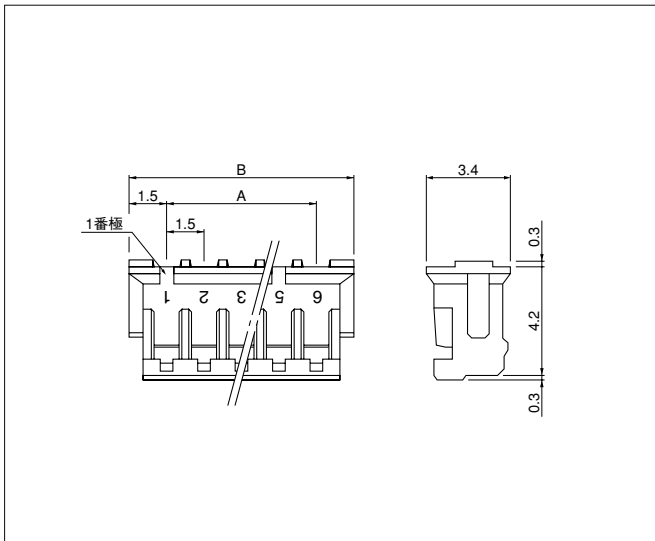
コンタクト	圧着機	アプリケーション		
		アプリケーション本体	ダイス	アプリ・ダイセット
<b>SZH-002T-P0.5</b>	AP-K2N	MKS-L	MK/SZH-002-05	APLMK SZH002-05
		-	-	-

コンタクト	圧着機	アプリケーション		
		アプリケーション本体	ダイス	アプリ・ダイセット
<b>SZH-003T-P0.5</b>	AP-K2N	MKS-L	MK/SZH-003-05	APLMK SZH003-05
		*MKS-SC	SC/SZH-003-05	APLSC SZH003-05

注1) ※: ストリッパー/クリンパーアプリケーション

2) 全自動機対応アプリケーションについては弊社までお問い合わせください。

## ハウジング



極数	形番	寸法(mm)		個数/袋
		A	B	
2	<b>ZHR-2</b>	1.5	4.5	1,000
3	<b>ZHR-3</b>	3.0	6.0	1,000
4	<b>ZHR-4</b>	4.5	7.5	1,000
5	<b>ZHR-5</b>	6.0	9.0	1,000
6	<b>ZHR-6</b>	7.5	10.5	1,000
注)	<b>*ZHR-6(3.0)</b>	15.0	18.0	1,000
7	<b>ZHR-7</b>	9.0	12.0	1,000
8	<b>ZHR-8</b>	10.5	13.5	1,000
9	<b>ZHR-9</b>	12.0	15.0	1,000
10	<b>ZHR-10</b>	13.5	16.5	1,000
11	<b>ZHR-11</b>	15.0	18.0	1,000
12	<b>ZHR-12</b>	16.5	19.5	1,000
13	<b>ZHR-13</b>	18.0	21.0	1,000

### 材質

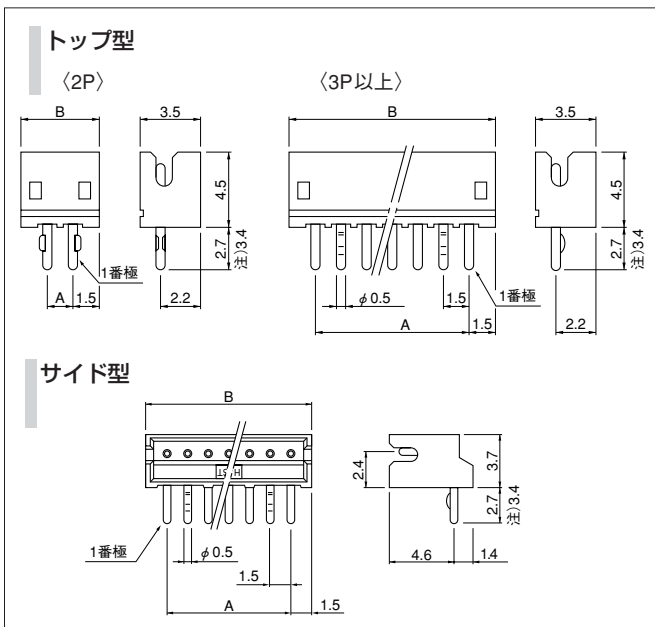
ナイロン66・UL94V-0, ナチュラル (白)

### ●RoHS対応品

注) 6極3.0mmピッチ穴埋品。この製品に限り、1番極のみの刻印表示です。

\*はUL・CSA未登録品です。

## ベース付ピン



極数	形番				寸法(mm)		個数/箱		
	トップ型	サイド型	注)トップ型	注)サイド型	A	B	トップ	サイド	サイド3.4
2	<b>B2B-ZR</b>	<b>S2B-ZR</b>	<b>B2B-ZR-3.4</b>	<b>S2B-ZR-3.4</b>	1.5	4.5	2,000	2,000	2,000
3	<b>B3B-ZR</b>	<b>S3B-ZR</b>	<b>B3B-ZR-3.4</b>	<b>S3B-ZR-3.4</b>	3.0	6.0	2,000	2,000	1,000
4	<b>B4B-ZR</b>	<b>S4B-ZR</b>	<b>B4B-ZR-3.4</b>	<b>S4B-ZR-3.4</b>	4.5	7.5	2,000	2,000	2,000
5	<b>B5B-ZR</b>	<b>S5B-ZR</b>	<b>B5B-ZR-3.4</b>	<b>S5B-ZR-3.4</b>	6.0	9.0	2,000	1,000	1,000
6	<b>B6B-ZR</b>	<b>S6B-ZR</b>	<b>B6B-ZR-3.4</b>	<b>S6B-ZR-3.4</b>	7.5	10.5	2,000	1,000	1,000
7	<b>B7B-ZR</b>	<b>S7B-ZR</b>	<b>B7B-ZR-3.4</b>	<b>S7B-ZR-3.4</b>	9.0	12.0	1,000	1,000	1,000
8	<b>B8B-ZR</b>	<b>S8B-ZR</b>	<b>B8B-ZR-3.4</b>	<b>S8B-ZR-3.4</b>	10.5	13.5	1,000	1,000	1,000
9	<b>B9B-ZR</b>	<b>S9B-ZR</b>	<b>B9B-ZR-3.4</b>	<b>S9B-ZR-3.4</b>	12.0	15.0	1,000	1,000	1,000
10	<b>B10B-ZR</b>	<b>S10B-ZR</b>	<b>B10B-ZR-3.4</b>	<b>S10B-ZR-3.4</b>	13.5	16.5	1,000	1,000	1,000
11	<b>B11B-ZR</b>	<b>S11B-ZR</b>	<b>B11B-ZR-3.4</b>	<b>S11B-ZR-3.4</b>	15.0	18.0	1,000	500	500
12	<b>B12B-ZR</b>	<b>S12B-ZR</b>	<b>B12B-ZR-3.4</b>	<b>S12B-ZR-3.4</b>	16.5	19.5	1,000	500	500
13	<b>B13B-ZR</b>	<b>S13B-ZR</b>	<b>B13B-ZR-3.4</b>	<b>S13B-ZR-3.4</b>	18.0	21.0	500	500	500

### 材質・表面処理

ピン: 黄銅・銅下地付すずめっき (リフロー処理)

ベース: ガラス入ナイロン66・UL94V-0, ナチュラル (アイボリー)

### ●RoHS対応品

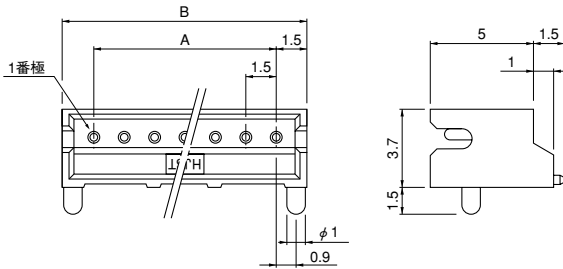
本製品はラベルに(LF) (SN)を表示します。

注) リード長さ寸法を3.4mmにした基板厚さ1.6mm対応タイプ。

# ZH CONNECTOR

## 表面実装タイプベース付ピン

### SM2タイプ サイド型



極数	SM2タイプ形番	寸法 (mm)		個数/リール
	サイド型	A	B	
2	S2B-ZR-SM2-TF	1.5	4.5	1,000
3	S3B-ZR-SM2-TF	3.0	6.0	1,000
4	S4B-ZR-SM2-TF	4.5	7.5	1,000
5	S5B-ZR-SM2-TF	6.0	9.0	1,000
6	S6B-ZR-SM2-TF	7.5	10.5	1,000
7	S7B-ZR-SM2-TF	9.0	12.0	1,000
8	S8B-ZR-SM2-TF	10.5	13.5	1,000
9	S9B-ZR-SM2-TF	12.0	15.0	1,000
10	S10B-ZR-SM2-TF	13.5	16.5	1,000
11	S11B-ZR-SM2-TF	15.0	18.0	1,000
12	S12B-ZR-SM2-TF	16.5	19.5	1,000
13	S13B-ZR-SM2-TF	18.0	21.0	1,000

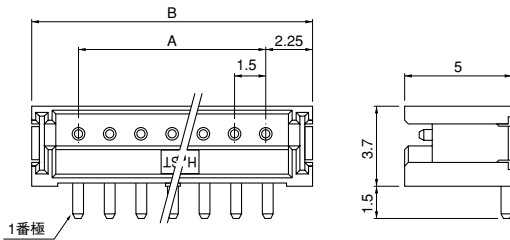
#### 材質・表面処理

ピン：黄銅・銅下地付すずめっき（リフロー処理）

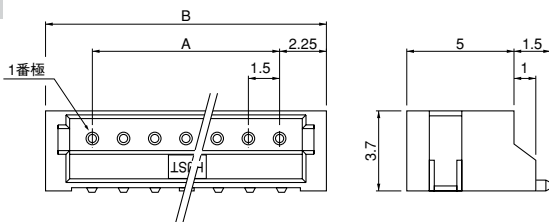
ベース：ガラス入ナイロン46・UL94V-0, ナチュラル（アイボリー）

●RoHS対応品 本製品はラベルに(LF)(SN)を表示します。

### SM4タイプ/補強金具付き トップ型



### サイド型



極数	SM4タイプ形番		寸法 (mm)		個数/リール	
	トップ型	サイド型	A	B	トップ	サイド
2	B2B-ZR-SM4-TF	S2B-ZR-SM4A-TF	1.5	6.0	1,000	1,000
3	B3B-ZR-SM4-TF	S3B-ZR-SM4A-TF	3.0	7.5	1,000	1,000
4	B4B-ZR-SM4-TF	S4B-ZR-SM4A-TF	4.5	9.0	1,000	1,000
5	B5B-ZR-SM4-TF	S5B-ZR-SM4A-TF	6.0	10.5	1,000	1,000
6	B6B-ZR-SM4-TF	S6B-ZR-SM4A-TF	7.5	12.0	1,000	1,000
7	B7B-ZR-SM4-TF	S7B-ZR-SM4A-TF	9.0	13.5	1,000	1,000
8	B8B-ZR-SM4-TF	S8B-ZR-SM4A-TF	10.5	15.0	1,000	1,000
9	B9B-ZR-SM4-TF	S9B-ZR-SM4A-TF	12.0	16.5	1,000	1,000
10	B10B-ZR-SM4-TF	S10B-ZR-SM4A-TF	13.5	18.0	1,000	1,000
11	B11B-ZR-SM4-TF	S11B-ZR-SM4A-TF	15.0	19.5	1,000	1,000
12	B12B-ZR-SM4-TF	S12B-ZR-SM4A-TF	16.5	21.0	1,000	1,000
13	B13B-ZR-SM4-TF	S13B-ZR-SM4A-TF	18.0	22.5	1,000	1,000

#### 材質・表面処理

ピン：黄銅・銅下地付すずめっき（リフロー処理）

ベース：変性6Tナイロン・UL94V-0, ナチュラル（アイボリー）

補強金具：黄銅・銅下地付すずめっき（リフロー処理）

●RoHS対応品 本製品はラベルに(LF)(SN)を表示します。

●一部の着色品には9Tナイロンを使用しています。

●上記製品はエンボステープ供給品です。

注)トップ型には吸着用のテープ付タイプも用意しております。

## 形番表示

### コンタクト

**S ZH - 002 T - P 0.5**

製品形態：S…連鎖状  
 シリーズ名  
 適用電線範囲：002…AWG#28～#26、  
 003…AWG#32～#28  
 表面処理：T…すずめっき（リフロー処理）  
 材質：P…りん青銅  
 端子のサイズ

### ハウジング

**ZH R - 2 -**

シリーズ名  
 部品名称：リセブタクル  
 極数：2～13  
 色表示：なし…ナチュラル（白）、K…黒、R…赤、E…青、M…緑、  
 L…レモンイエロー、LE…水色、DO…ダークオレンジ、H…灰

### ハウジングピン抜き穴埋品

**ZHR - 6 (3.0) -**

シリーズ名  
 部品名称：リセブタクル  
 極数：6  
 ピッチ：3mm  
 色表示：なし…ナチュラル（白）

### ベース付ピン

**B 2 B - ZR - -**

組立品の形態：B…トップ型、S…サイド型  
 極数：2～13  
 部品名称：ベース  
 シリーズ名  
 リード長寸法：なし…2.7mm、3.4…3.4mm  
 色表示：なし…ナチュラル（アイボリー）、  
 K…黒、R…赤、E…青、M…緑、Y…黄

### 表面実装タイプ ベース付ピン

**S 2 B - ZR - SM2 - - TF**

組立品の形態：S…サイド型  
 極数：2～13  
 部品名称：ベース  
 シリーズ名  
 SMT仕様：SM2…ボス付  
 色表示：なし…ナチュラル（アイボリー）  
 納入形態：TF…エンボステーピング

### 表面実装タイプ ベース付ピン（補強金具付き）

**B 2 B - ZR - SM4 - - TF**

組立品の形態：B…トップ型  
 S…サイド型  
 極数：2～13  
 部品名称：ベース  
 シリーズ名  
 SMT仕様：SM4…補強タブ付  
 補助記号  
 色表示：なし…ナチュラル（アイボリー）、K…黒、R…赤、  
 E…青、M…緑、L…レモンイエロー、LE…水色、  
 DO…ダークオレンジ、DH…ダークグレー  
 納入形態：TF…エンボステーピング  
 吸着テープ：なし…テープなし、T…テープ付

注) 色によっては納期を要するものもあります。