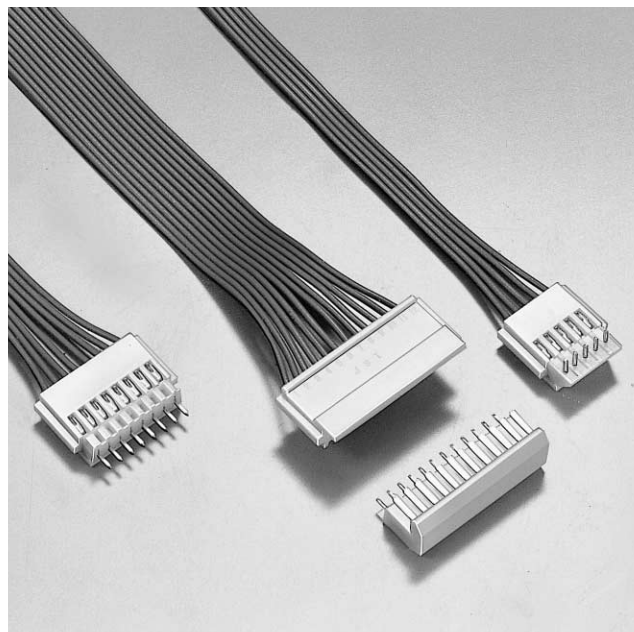


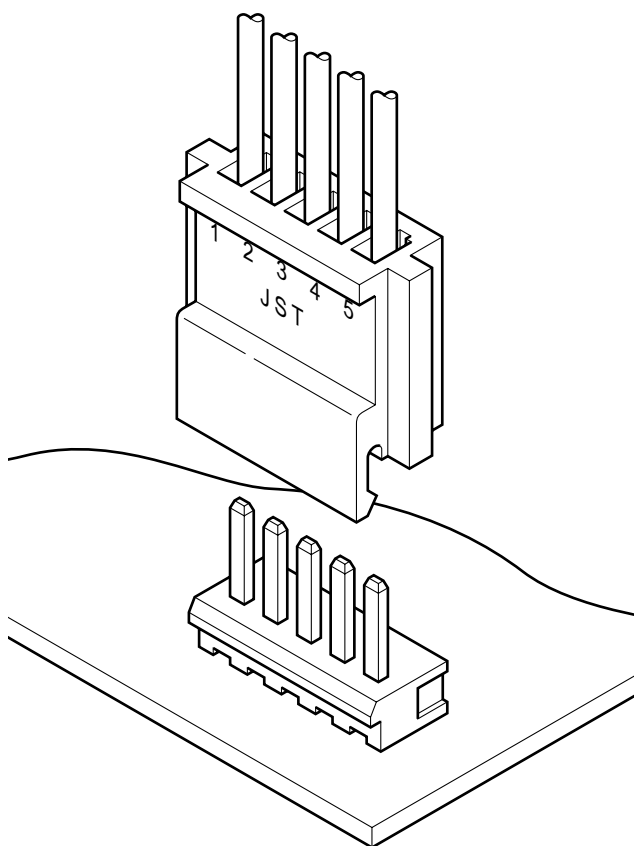
2.5mmピッチ

# NH CONNECTOR

プリント基板用コネクタ／圧着・嵌合タイプ



プリント基板と電線を接続するための2.5mmピッチのコネクタでコンタクト、ハウジング、ベース付ポストにより構成されています。ベース付ポストにはトップ型、サイド型、ボトム型の3種類があり、これらを組み合わせることにより基板に対して直角(上、下)平行の3方向に電線を引き出すことができます。



## ■特長

### ●高信頼のリーフ状ばね構造

1. くり返し応力(挿抜寿命)に対し、永久変形を生じ難く、寿命特性が抜群です。
2. 高接触圧、低接触圧のいずれも高信頼性を発揮します。
3. 相手ポストの板厚に対する許容度が大きく、こじりに対して変形しにくくなっています。

### ●両面接触コンタクト

1. ポストとの接触部分が内包されており、損傷をうける心配がありません。
2. 接触圧が高く、こじりなどの異常応力をうけにくい構造で、常に良好な接触圧を保持することができます。
3. リーフ状ばねのため、ポスト板厚に対する許容度が大きく、寿命特性が抜群です。

### ●ポスト幅が広く変形しにくい

断面積が大きく、プリント基板への装着時、コネクタの嵌合時のこじりに強くできています。

### ●ポスト・ベース同時成形

プリント基板への装着時のポスト脱落防止、はんだディップ時のフラックス上りが完全に防止される構造です。

## ■登録規格

RA: Recognized E 60389

CF: Certified LR 20812

TA: R75086

## ■一般仕様

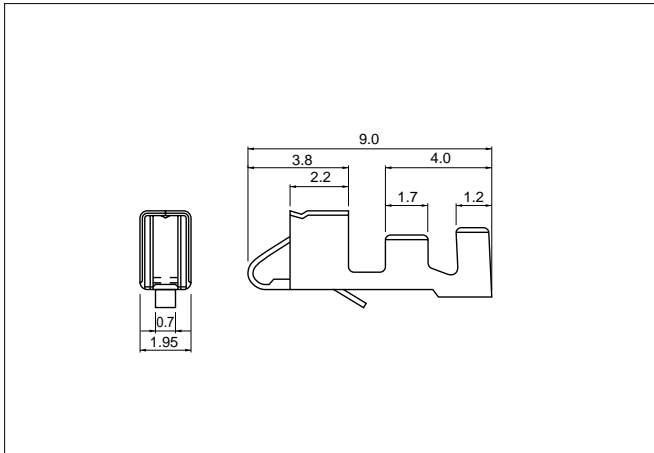
- 定格電流：3A AC・DC (AWG # 22使用時)
- 定格電圧：250V AC・DC
- 使用温度範囲：-25℃～+85℃ (通電時の温度上昇値を含む)
- 接触抵抗：初期／15mΩ以下  
環境試験後／20mΩ以下
- 絶縁抵抗：500MΩ以上
- 耐電圧：AC1,500V・1分間
- 適用電線範囲：AWG#30～#22
- 適合プリント基板厚さ：1.6mm

※ご使用に際しては、巻頭の「端子・コネクタ」のご使用上の注意事項を参照ください。

※詳細は弊社までお問い合わせください。

※RoHS対応品を掲載しています。

## ■コンタクト



形番	適用電線範囲		電線被覆外径(mm)	個数/リール
	mm <sup>2</sup>	AWG #		
SHF-001T-0.8BS	0.08~0.33	28~22	1.2~1.7	5,000
SHF-002T-0.8BS	0.05~0.08	30~28	0.9~1.2	

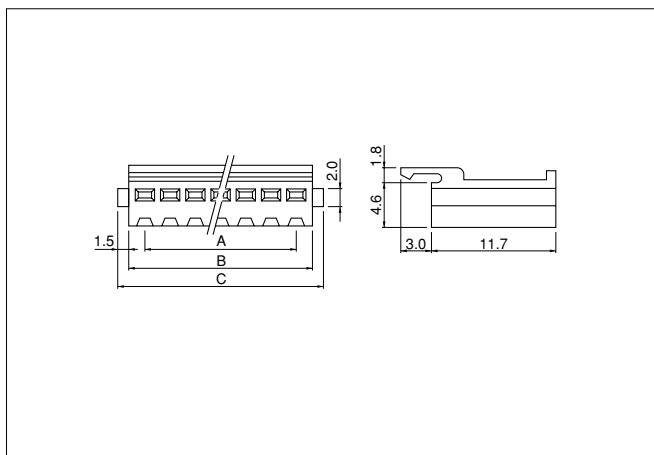
### 材質・表面処理

りん青銅・すずめっき (リフロー処理)

### ●RoHS対応品

- 注1) 金めっき仕様品についてはお問い合わせください。  
 注2) シールド線、小サイズ電線、その他特殊電線をご使用のときはお問い合わせください。  
 注3) 黄銅品をご希望の場合はお問い合わせください。

## ■ハウジング



極数	形番	寸法 (mm)			個数/袋
		A	B	C	
2	H 2P-SHF-AA	2.5	5.7	8.7	1,000
3	H 3P-SHF-AA	5.0	8.2	11.2	1,000
4	H 4P-SHF-AA	7.5	10.7	13.7	1,000
5	H 5P-SHF-AA	10.0	13.2	16.2	1,000
6	H 6P-SHF-AA	12.5	15.7	18.7	1,000
7	H 7P-SHF-AA	15.0	18.2	21.2	500
8	H 8P-SHF-AA	17.5	20.7	23.7	500
9	H 9P-SHF-AA	20.0	23.2	26.2	500
10	H10P-SHF-AA	22.5	25.7	28.7	500
11	H11P-SHF-AA	25.0	28.2	31.2	500
12	H12P-SHF-AA	27.5	30.7	33.7	500
13	H13P-SHF-AA	30.0	33.2	36.2	500
14	H14P-SHF-AA	32.5	35.7	38.7	500
15	H15P-SHF-AA	35.0	38.2	41.2	200
16	H16P-SHF-AA	37.5	40.7	43.7	200
18	H18P-SHF-AA	42.5	45.7	48.7	200
20	H20P-SHF-AA	47.5	50.7	53.7	200
21	H21P-SHF-AA	50.0	53.2	56.2	200
22	H22P-SHF-AA	52.5	55.7	58.7	200
24	H24P-SHF-AA	57.5	60.7	63.7	200
25	H25P-SHF-AA	60.0	63.2	66.2	200

### 材質

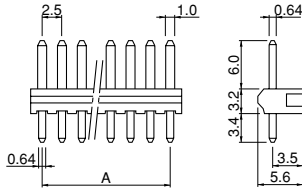
ナイロン6・UL94V-0,ナチュラル

### ●RoHS対応品

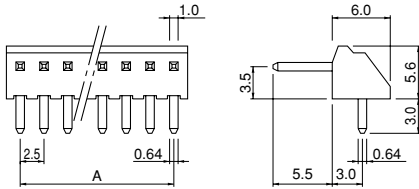
# NH CONNECTOR

## ベース付ポスト

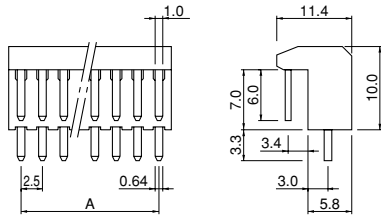
### トップ型



### サイド型



### ボトム型



極数	形番			A寸法 (mm)	個数/箱		
	トップ型	サイド型	ボトム型		トップ	サイド	ボトム
2	B 2P-SHF-1AA	BS 2P-SHF-1AA	BE 2P-SHF-1AA	2.5	1,000	1,000	250
3	B 3P-SHF-1AA	BS 3P-SHF-1AA	BE 3P-SHF-1AA	5.0	1,000	1,000	250
4	B 4P-SHF-1AA	BS 4P-SHF-1AA	BE 4P-SHF-1AA	7.5	1,000	500	250
5	B 5P-SHF-1AA	BS 5P-SHF-1AA	BE 5P-SHF-1AA	10.0	1,000	500	250
6	B 6P-SHF-1AA	BS 6P-SHF-1AA	BE 6P-SHF-1AA	12.5	500	500	150
7	B 7P-SHF-1AA	BS 7P-SHF-1AA	BE 7P-SHF-1AA	15.0	500	500	150
8	B 8P-SHF-1AA	BS 8P-SHF-1AA	BE 8P-SHF-1AA	17.5	500	500	150
9	B 9P-SHF-1AA	BS 9P-SHF-1AA	BE 9P-SHF-1AA	20.0	500	500	150
10	B10P-SHF-1AA	BS10P-SHF-1AA	BE10P-SHF-1AA	22.5	250	250	100
11	B11P-SHF-1AA	BS11P-SHF-1AA	BE11P-SHF-1AA	25.0	250	250	100
12	B12P-SHF-1AA	BS12P-SHF-1AA	BE12P-SHF-1AA	27.5	250	200	100
13	B13P-SHF-1AA	BS13P-SHF-1AA	BE13P-SHF-1AA	30.0	250	200	100
14	B14P-SHF-1AA	BS14P-SHF-1AA	BE14P-SHF-1AA	32.5	250	200	50
15	B15P-SHF-1AA	BS15P-SHF-1AA	BE15P-SHF-1AA	35.0	250	200	50
16	B16P-SHF-1AA	BS16P-SHF-1AA	—	37.5	250	200	—
17	B17P-SHF-1AA	—	—	40.0	200	—	—
18	B18P-SHF-1AA	BS18P-SHF-1AA	—	42.5	200	200	—
19	B19P-SHF-1AA	—	—	45.0	250	—	—
20	B20P-SHF-1AA	BS20P-SHF-1AA	—	47.5	250	200	—
21	B21P-SHF-1AA	BS21P-SHF-1AA	—	50.0	250	200	—
22	B22P-SHF-1AA	BS22P-SHF-1AA	—	52.5	250	200	—
23	B23P-SHF-1AA	—	—	55.0	250	—	—
24	B24P-SHF-1AA	BS24P-SHF-1AA	—	57.5	250	200	—
25	B25P-SHF-1AA	BS25P-SHF-1AA	—	60.0	250	200	—

### 材質・表面処理

ポスト：黄銅・銅下地付すずめっき（リフロー処理）

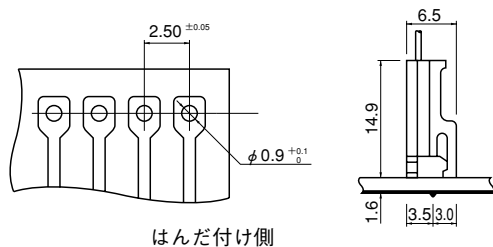
ベース：トップ型・サイド型/ナイロン66

ボトム型/ナイロン6・UL94V-0,ナチュラル

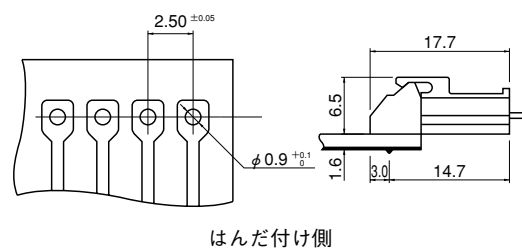
●RoHS対応品 本製品はラベルに(LF)(SN)を表示します。

## 基板レイアウト・組立レイアウト

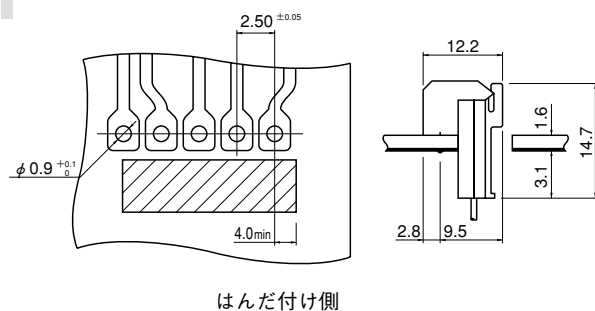
### トップ型



### サイド型



### ボトム型



- 注1) 基板の穴あけは全体にわたって公差 $\pm 0.05$ で累積しないこと。  
 注2) 基板の穴あけ寸法は基板の種類、穴あけ方法などによって異なります。  
 上図記載の寸法は参考値ですので詳しくは弊社までお問い合わせください。

# NH CONNECTOR

## 形番表示

### コンタクト

**S HF - 001 T - 0.8 BS**

製品形態：S…連鎖状、B…バラ状

シリーズ名

適用電線範囲：001…AWG#28～#22、002…AWG#30～#28

表面処理：T…すずめっき（リフロー処理）

端子のサイズ

材質：BS…りん青銅、SS…黄銅

### ハウジング

**H2 P - SHF - AA -**

極数：2～16、18、20～22、24、25

部品名称：プラグ

シリーズ名

補助記号

色表示：なし…ナチュラル、K…黒、R…赤、TR…トマトレッド、  
E…青、M…緑、O…橙、N…茶

### ベース付ポスト

**B 3P - SHF - 1AA - -**

組立品の形態：B…トップ型  
BS…サイド型  
BE…ボトム型

極数：トップ型…2～25  
サイド型…2～16、18、20～22、24、25  
ボトム型…2～15

シリーズ名

材質：1AA…UL94V-0

クリンチ表示：表示なし…クリンチなし、K…クリンチあり

色表示：なし…ナチュラル、BK…黒、R…赤、TR…トマトレッド、  
E…青、M…緑、O…橙、N…茶

注) 色によっては納期を要するものもあります。

## 圧着機・アプリケーション

コンタクト	圧着機	アプリケーション		
		アプリケーション本体	ダイス	アプリ・ダイスセット
<b>SHF-001T-0.8BS</b>	AP-K2N	MKS-LS・MKS-L	MK/SHF-001-08S	APLMK SHF001-08S
		※MKS-SC	SC/SHF-001-08S	APLSC SHF001-08S

コンタクト	圧着機	アプリケーション		
		アプリケーション本体	ダイス	アプリ・ダイスセット
<b>SHF-002T-0.8BS</b>	AP-K2N	MKS-LS・MKS-L	MK/SHF-002-08S	APLMK SHF002-08S
		※MKS-SC	SC/SHF-002-08S	APLSC SHF002-08S

注1) ※：ストリッパークリンパーアプリケーション

2) 全自動機対応のアプリケーションについては弊社までお問い合わせください。