

M5195P

TVの映像信号処理及び同期分離

概要

M5195Pは、TVの映像信号処理及び同期分離用に設計された半導体集積回路で、画質調節、輝度調節、コントラスト調節、ペDESTアルクランプ、映像ドライブ、ノイズキャンセラ、同期分離の機能を内蔵しています。

特長

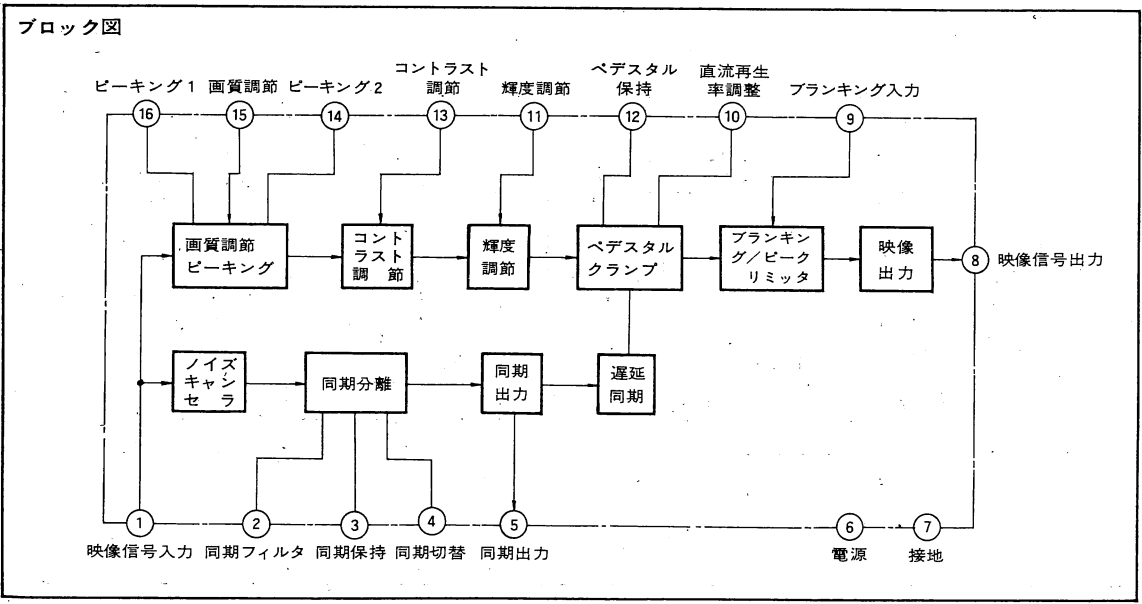
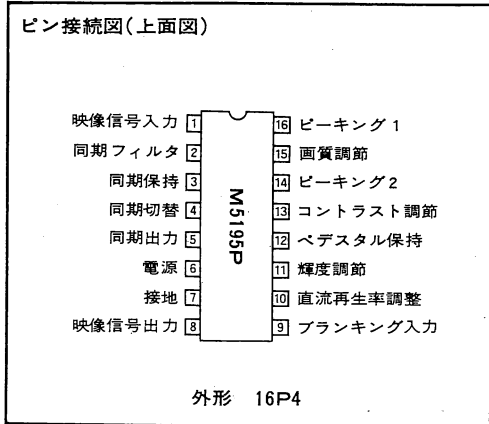
- 画質調節、輝度調節、コントラスト調節は直流電圧制御による
- 画質調節は二階微分方式で、ピーキング端子が外部に出ているので、オーバシュート、プリシュートが任意に設定できる
- 直流再生率が可変
- 色信号出力トランジスタの直接ドライブが可能
- ペDESTアルクランプパルスが不要
- ピークリミッタ回路内蔵
- ブランキング回路内蔵

用途

TVの映像信号処理及び同期分離

推奨動作条件

- 電源電圧範囲.....11.0~13.0V
 定格電源電圧.....12.0V



詳細は'83三菱半導体データブック「テレビ/ビデオ編」をご参照ください。