

製品特徴・仕様

特徴・概要

- 極数：2極～24極
- パネル取付用耳付

参考データ

ULファイルNo. : E29179
 CSAファイルNo. : LR19980
 適合ターミナル : 5558
 嵌合リセプタクル : 5557
 梱包形態 : ポリ袋

電気的性能

最大定格電圧 : 600V
 最大定格電流 : 9A
 接触抵抗 : 10mΩ以下
 耐電圧 : AC1500V/1分間
 絶縁抵抗 : 1000MΩ以上

材質

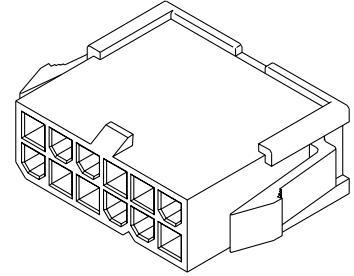
ナイロン66

使用温度範囲

-40℃～+105℃
 (通電による温度上昇分も含む)

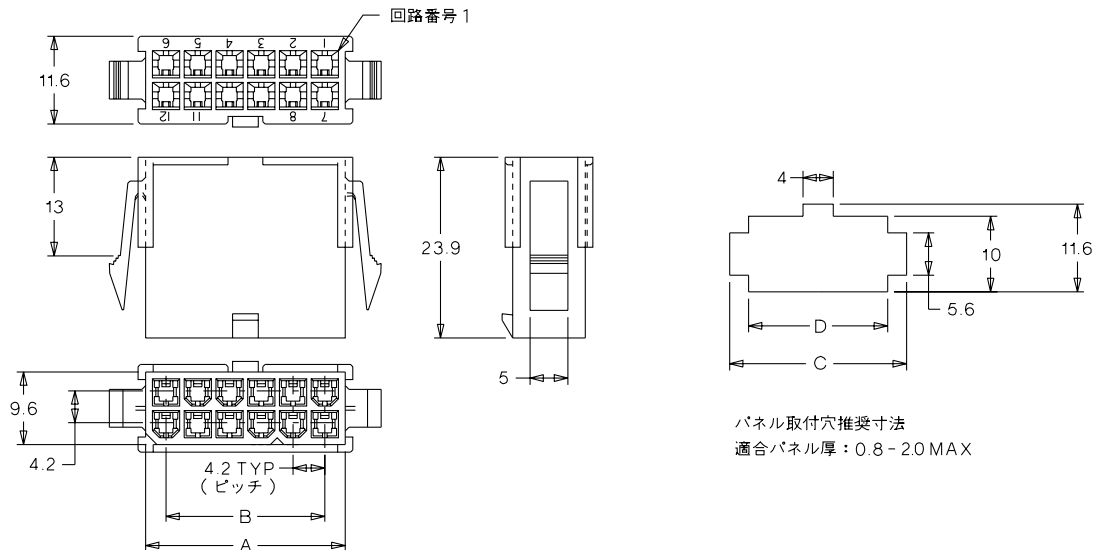
molex® 4.2mmピッチ ニューミニフィット プラグハウジング

5559



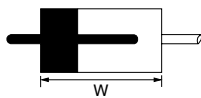
G

5559



嵌合図

5559・5558・5557・5556
 W=34.6mm



オーダー番号・寸法

極数	UL94V-2		UL94V-0		寸法A	寸法B	寸法C	寸法D	標準梱包数
	オーダー番号	モデル番号	オーダー番号	モデル番号					
2	39-01-2021	5559-02P	39-01-2026	5559-02P-210	5.4	—	10.8	5.8	1000
4	39-01-2041	5559-04P	39-01-2046	5559-04P-210	9.6	4.2	15.0	10.0	500
6	39-01-2061	5559-06P	39-01-2066	5559-06P-210	13.8	8.4	19.2	14.2	500
8	39-01-2081	5559-08P	39-01-2086	5559-08P-210	18.0	12.6	23.4	18.4	500
10	39-01-2101	5559-10P	39-01-2106	5559-10P-210	22.2	16.8	27.6	22.6	200
12	39-01-2121	5559-12P	39-01-2126	5559-12P-210	26.4	21.0	31.8	26.8	200
14	39-01-2141	5559-14P	39-01-2146	5559-14P-210	30.6	25.2	36.0	31.1	200
16	39-01-2161	5559-16P	39-01-2166	5559-16P-210	34.8	29.4	40.2	35.3	200
18	39-01-2181	5559-18P	—	—	39.0	33.6	44.4	39.5	1000
20	39-01-2201	5559-20P	—	—	43.2	37.8	48.6	43.7	1000
22	39-01-2221	5559-22P	—	—	47.4	42.0	52.8	47.9	750
24	39-01-2241	5559-24P	—	—	51.6	46.2	57.0	52.1	800