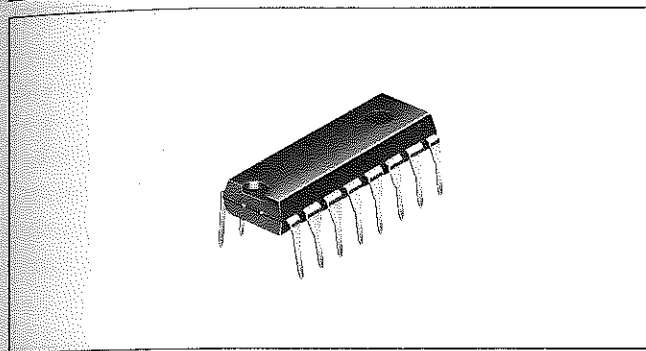


BA4112



BA4112は、FM通信機用に開発した狭帯域FM-IF/検波ICです。20MHz (Max.) の入力周波数を周波数変換、増幅、検波して出力するほか、局部発振、アクティブフィルタ、スケルチ、スキャンコントロールの各機能を1チップで構成しているため、セットの小型化、省電力化が可能となります。

●特長

- 1) 3.0mA (Typ.) と低消費電力である。
- 2) -3dB 時リミッティングセンスが $5.0\mu\text{V}$ (Typ.) である。
- 3) 少ない外付け部品で 2nd ミキサから検波出力までの回路が構成でき、セットの小型化が図れる。
- 4) モトローラ社 MC3357P とピンコンパチブルである。

●用途

VHF帯FM通信機
コードレステレホン

●絶対最大定格 (Ta = 25°C)

項目	記号	最大定格	単位
電源電圧	Vcc	12	V
許容損失	Pd	500*	mW
動作温度範囲	Topr	-25~75	°C
保存温度範囲	Tstg	-55~125	°C

*Ta = 25°C 以上で使用する場合は、1°C につき 5 mW を減じる

●外形寸法図

(単位: mm)

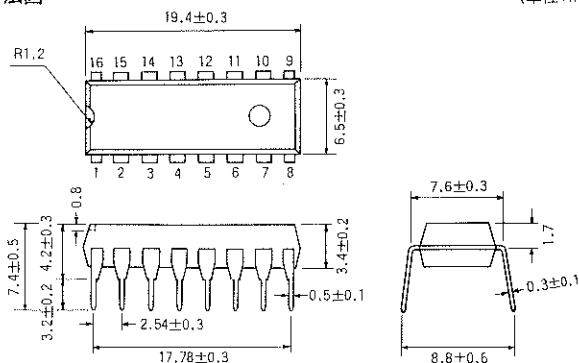


図 1

●ブロックダイアグラム

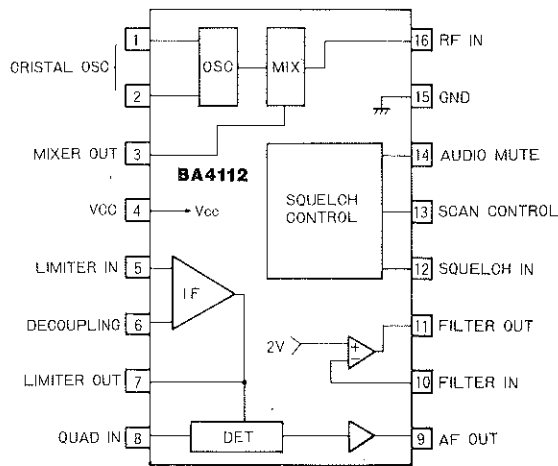


図 2

BA4112

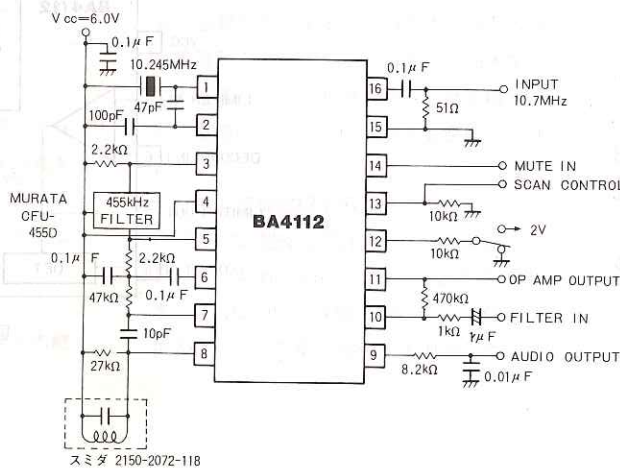
FM-IF FM用増幅器
BA4112

●電気的特性 (特に指定のない限り $T_a=25^\circ\text{C}$, $V_{CC}=6.0\text{V}$, $f_{IN}=10.7\text{MHz}$, $\Delta f=\pm 3\text{kHz}$, $f_m=1\text{kHz}$)

項目	記号	Min.	Typ.	Max.	単位	条件	測定回路
無信号時電流	I_o	2.0	3.0	5.0	mA	スケルチON	図3
20dB S/N感度	20dB S/N	15	20	25	dB μV	—	図3
検波出力レベル	V_{oAC}	250	350	500	mV	$V_{IN}=80\text{dB}\mu\text{V}$	図3
検波出力歪率	THD	—	1.8	3.0	%	$V_{IN}=80\text{dB}\mu\text{V}$	図3
検波出力直流電圧	V_{oDC}	2.0	3.0	4.0	V	$V_{IN}=0\text{V}$	図3
検波出力インピーダンス	Z_{out}	280	400	520	Ω	—	—
フィルタアンプゲイン	G_v	41	46	51	dB	$V_{IN}=1\text{mV}$ 10kHz	図3
フィルタ出力直流電圧	V_{oDC-f}	1.5	2.0	2.5	V	—	図3
スケルチヒステリシス	Hys	50	100	150	mV	—	—
ミュートロー	RmL	—	10	50	Ω	$V_{I2}=GND$	図3
ミュートハイ	RmH	1.0	10	—	M Ω	$V_{I2}=2.0\text{V}$	図3
スキャンロー	ScL	—	0	0.5	V	$V_{I2}=2.0\text{V}$	図3
スキャンハイ	ScH	3.0	5.0	5.9	V	$V_{I2}=GND$	図3
ミキサー変換利得	A_{vm}	17	20	—	dB	$f_{IN}=10.7\text{MHz}$	—



●測定回路図



●応用例

