

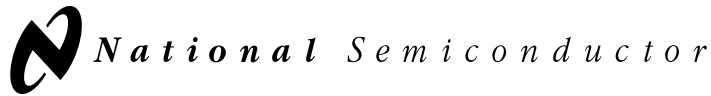
LM150,LM350,LM350A

LM150/LM350A/LM350 3-Amp Adjustable Regulators



Literature Number: JAJSC0

ご注意：この日本語データシートは参考資料として提供しており、内容が最新でない場合があります。製品のご検討およびご採用に際しては、必ず最新の英文データシートをご確認ください。



1998年5月

LM350A/LM350

3A 可変型レギュレータ

概要

LM350 シリーズは、出力電圧 1.2V ~ 33V で出力電流 3A を供給できる正電圧可変型 3 端子レギュレータ IC です。出力電圧は外付けの 2 個の抵抗で設定でき、通常の固定型レギュレータより優れたライン & ロード・レギュレーションを実現しています。

過電流保護、サーマルリミット、セーフエリア保護機能を IC チップ上に内蔵し、またこれらの過負荷保護機能は、仮に ADJ 端子が誤って接続されていないときでも完全に動作します。

通常、このデバイスが入力フィルタ・コンデンサから 6 インチ以上離れて配置されていない限り、入力のバイパス・コンデンサは不要です。出力にコンデンサを追加すればトランジェント応答特性を改善できます。また、ADJ 端子を小容量のコンデンサによりバイパスすることによってレギュレータのリップル除去率の改善が出来ます。

固定レギュレータまたはディスクリート部品によるデバイスの置換え以外に、LM350 は広い範囲の各種アプリケーションへの応用が考えられます。レギュレータの出力は、“フローティング状態”で入出力電圧差のみ監視しているため、入出力電圧差が最大定格を超えない限り、すなわち、出力を短絡させない限り、数 100V の電源をレギュレートすることができます。

ADJ 端子と出力との間に固定抵抗を接続することによって、LM350 を精密電流レギュレータとして使用することができます。さらに、ADJ 端子をグランドにクランプすることにより、過大な負荷にほとんど電流を流さないよう出力電圧を 1.2V までさげる電氣的シャットダウン機能を備えた電源を実現することができます。

LM350 シリーズは TO-220 プラスチック・パッケージで供給され、LM350A の動作温度範囲は $-40 \text{ } T_J + 125$ に、LM350 は $0 \text{ } T_J + 125$ に規格化されています。

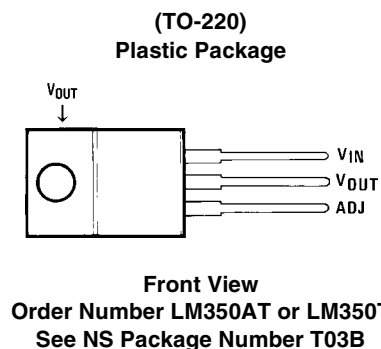
特長

- 最低 1.2V の出力電圧まで設定可能
- 3A の出力電流を保証
- サーマル・レギュレーションを保証
- 出力短絡保護
- 温度に対して一定の過電流制限値
- 86dB のリップル除去率
- 1% の出力電圧誤差を保証 (LM350A)
- 最大 0.01%/V のライン・レギュレーションを保証 (LM350A)
- 最大 0.3% のロード・レギュレーションを保証 (LM350A)

アプリケーション

- 可変出力電源
- 定電流レギュレータ
- バッテリー・チャージャ

ピン配置図



絶対最大定格 (Note 1)

本データシートには軍用・航空宇宙用の規格は記載されていません。
関連する電氣的信頼性試験方法の規格を参照下さい。

消費電力 内部制限
入出力電圧差 + 35V
保存温度 - 65 ~ + 150

リード温度
プラスチック・パッケージ (ハンダ付け、4 秒) 260
ESD 耐性 TBD
動作温度範囲
LM350A - 40 T_J + 125
LM350 0 T_J + 125

電氣的特性

標準文字で表記される規格値は T_J = 25 に対するものであり、**太字は全動作温度範囲に対して適用**されます。特記のない限り、V_{IN} - V_{OUT} = 5V、I_{OUT} = 10mA です。(Note 2)

Parameter	Conditions	LM350A			LM350			Units
		Min	Typ	Max	Min	Typ	Max	
Reference Voltage	I _{OUT} = 10 mA, T _J = 25	1.238	1.250	1.262				V
	3V (V _{IN} - V _{OUT}) 35V, 10 mA I _{OUT} 3A, P 30W	1.225	1.250	1.270	1.20	1.25	1.30	V
Line Regulation	3V (V _{IN} - V _{OUT}) 35V (Note 3)		0.005	0.01		0.005	0.03	%/V
			0.02	0.05		0.02	0.07	%/V
Load Regulation	10 mA I _{OUT} 3A (Note 3)		0.1	0.3		0.1	0.5	%
			0.3	1		0.3	1.5	%
Thermal Regulation	20 ms Pulse		0.002	0.01		0.002	0.03	%/W
Adjustment Pin Current			50	100		50	100	μA
Adjustment Pin Current Change	10 mA I _{OUT} 3A, 3V (V _{IN} - V _{OUT}) 35V		0.2	5		0.2	5	μA
Temperature Stability	T _{MIN} T _J T _{MAX}		1			1		%
Minimum Load Current	V _{IN} - V _{OUT} = 35V		3.5	10		3.5	10	mA
Current Limit	V _{IN} - V _{OUT} 10V	3.0	4.5		3.0	4.5		A
	V _{IN} - V _{OUT} = 30V	0.3	1		0.25	1		A
RMS Output Noise, % of V _{OUT}	10 Hz f 10 kHz		0.001			0.001		%
Ripple Rejection Ratio	V _{OUT} = 10V, f = 120 Hz, C _{ADJ} = 0 μF		65			65		dB
	V _{OUT} = 10V, f = 120 Hz, C _{ADJ} = 10 μF	66	86		66	86		dB
Long-Term Stability	T _J = 125 , 1000 hrs		0.25	1		0.25	1	%
Thermal Resistance, Junction to Case	T Package		3	4		3	4	/W
Thermal Resistance, Junction to Ambient (No Heat Sink)	T Package		50			50		/W

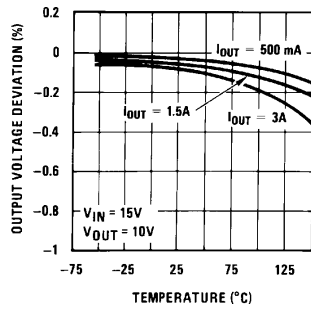
Note 1: 絶対最大定格とは、IC に破壊が発生する可能性のある制限値をいいます。動作定格はデバイスが動作する条件を示しますが、特定の性能制限値を保証しません。保証されている規格および試験条件については、「電氣的特性」を参照してください。

Note 2: これらの規格値は TO-220(T) パッケージで 25W までの消費電力に対して適用されます。消費電力は 15V までの入出力の電圧差において保証されます。電圧差が 15V 以上ある場合、消費電力は内蔵の保護回路によって制限されます。すべての制限値 (Min および Max) はナショナル セミコンダクター社の AOQL (平均出荷品質レベル) に対して保証されています。

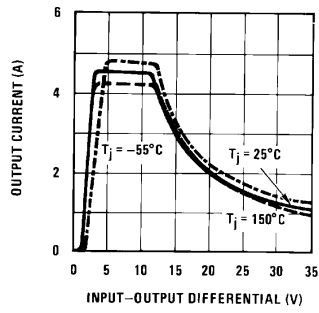
Note 3: レギュレーションは低デューティ・サイクルのパルス試験によって一定の接合部温度で測定されます。温度上昇による出力電圧の変動はサーマル・レギュレーションの規格の範囲中でカバーされています。

代表的な性能特性

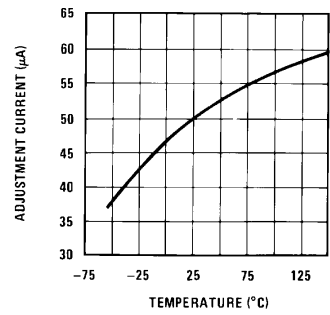
Load Regulation



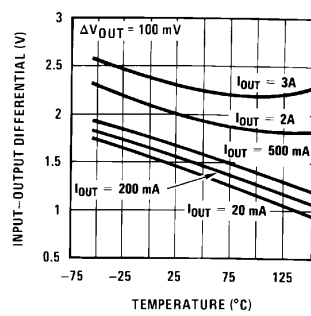
Current Limit



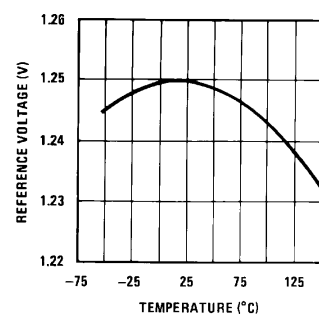
Adjustment Current



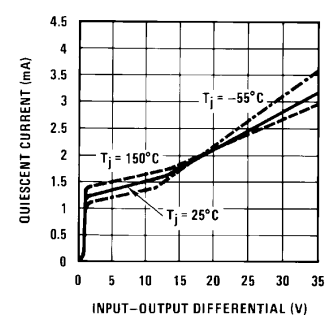
Dropout Voltage



Temperature Stability

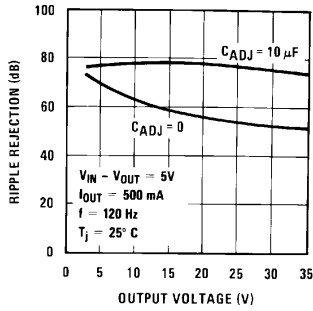


Minimum Operating Current

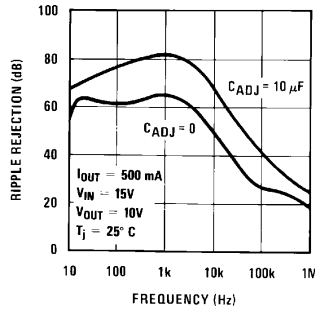


代表的な性能特性 (つづき)

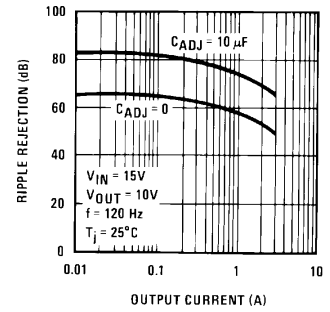
Ripple Rejection



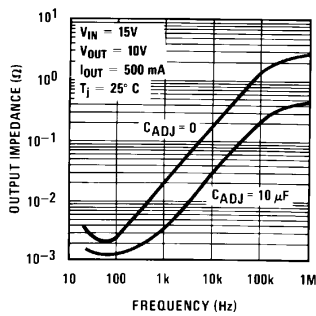
Ripple Rejection



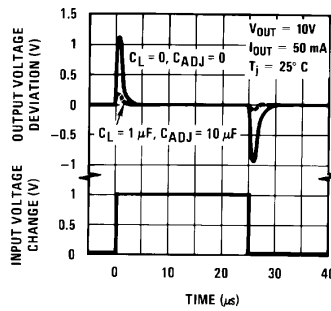
Ripple Rejection



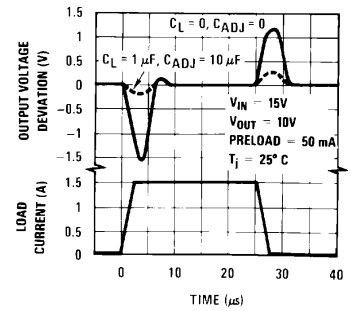
Output Impedance



Line Transient Response



Load Transient Response



アプリケーション・ヒント

動作時、LM350 は出力と ADJ 端子との間に公称値 1.25V の基準電圧、 V_{REF} を発生します。この基準電圧はプログラム抵抗 R_1 の両端に印加され、電圧値が一定なので、一定の電流 I_1 が出力設定用抵抗 R_2 に流れ、出力電圧は次の式で与えられます。

$$V_{OUT} = V_{REF} \left(1 + \frac{R_2}{R_1} \right) + I_{ADJ} R_2.$$

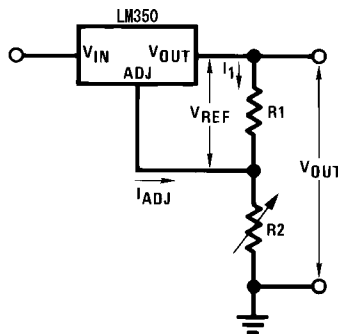


FIGURE 1.

ADJ 端子から出力される 50 μ A の電流 (I_{ADJ}) は誤差項を表すので、LM350 はこの I_{ADJ} を最小になるように、またライン電圧および負荷が変動してもほとんど変わらないように設計されています。このために、すべての待機時動作電流は、最小負荷電流の一部となります。出力での負荷が不足した場合、出力は大きくなります。

外付けコンデンサ

入力バイパス・コンデンサの使用が推奨されます。ほとんどのアプリケーションに対して 0.1 μ F のセラミック・コンデンサまたは 1 μ F の固体タンタル・コンデンサを入力に接続するのが適切な入力バイパス法です。このデバイスは、ADJ または出力端子にコンデンサを接続しているとき、入力バイパスされていないと動作が不安定になりますが、上述のコンデンサの付加により問題を解決できます。

ADJ 端子をグランドへコンデンサでバイパスすることにより、LM350 のリップル除去率を改善することができます。このバイパス・コンデンサは出力電圧の増加とともにリップルが増幅されるのを防ぎます。10 μ F のバイパス・コンデンサによって、任意の出力電圧において 86dB のリップル除去率が得られます。120Hz 以上の周波数においては 10 μ F 以上に容量を大きくしてもリップル除去率はそれほど改善されません。バイパス・コンデンサを接続する場合、コンデンサが IC 内部の低電流パスを通じて放電し、デバイスが破壊されるのを防ぐために保護ダイオードが必要になる場合があります。

一般に、最適なコンデンサは固体タンタル・コンデンサです。固体タンタル・コンデンサは高周波においても低インピーダンスを保持します。コンデンサの構造により、1 μ F の固体タンタル・コンデンサと高周波で等しい効果を得るには約 25 μ F の容量のアルミ電解コンデンサが必要です。セラミック・コンデンサの高周波特性は良好ですが、種類によっては 0.5MHz 付近の周波数においては容量値が大きく減少することがあります。このため、0.01 μ F のセラミック・コンデンサの方が 0.1 μ F のセラミック・コンデンサより先バイパス・コンデンサとして機能が優れていることがあります。

LM350 は出力コンデンサなしでも動作が安定していますが、多くの帰還回路と同様に、外付けコンデンサの値によっては大きなリンギングを発生する可能性があります。リンギングは 500pF ~ 5000pF の間の値で発生します。出力に 1 μ F の固体タンタル (または 25 μ F のアルミ電解コンデンサ) コンデンサを追加することによってこの問題が抑制され、動作が安定します。

ロード・レギュレーション

LM350 は極めて良好なロード・レギュレーションを備えていますが、最高の性能を得るためにはいくつかの注意が必要です。調整端子と出力端子との間に接続される電流設定抵抗 (通常は 240 Ω) は負荷の近くではなく、レギュレータの出力に直接接続する必要があります。これによって実質的に基準電圧と直列に接続されている配線抵抗によるライン電圧降下のためのレギュレーション劣化を防止します。たとえば、レギュレータと負荷との間に 0.05 Ω の抵抗を接続した 15V レギュレータの場合、ロード・レギュレーションはライン抵抗のために $0.05 \times I_{OUT}$ の影響を受けます。設定抵抗が負荷の近くに接続されていた場合、その実効ライン抵抗は $0.05 (1 + R_2/R_1)$ となり、この場合では 11.5 倍悪くなります。

Figure 2 にレギュレータと 240 Ω 設定抵抗との間にある抵抗の効果を示します。

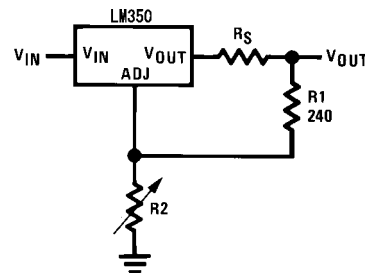


FIGURE 2. Regulator with Line Resistance in Output Lead

R_2 のグランド側は負荷のグランドの近くに接続し、リモート・グランド・センシングによってロード・レギュレーションを改善できます。

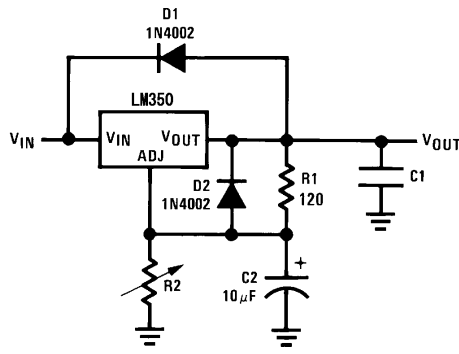
保護ダイオード

IC レギュレータに外付けのコンデンサを接続するとき、IC 内部の低電流ポイントを通じてレギュレータへコンデンサが放電するのを防ぐために保護ダイオードを付加する必要がある場合があります。10 μ F のコンデンサのほとんどは内部直列抵抗が十分小さいので、短絡したときに 20A ものスパイク電流が流れます。サージは短時間だけしか発生しませんが、IC の部品を破壊するのに十分なエネルギーがあります。

出力コンデンサがレギュレータに接続されていて、入力が短絡されたとき、出力コンデンサはレギュレータの出力へ放電します。放電電流はコンデンサの容量、レギュレータの出力電圧、および V_{IN} の減少速度によって変わります。LM350 内部において、この放電パスは 25A のサージ電流を問題なく流すことができる大きな接合部を持っています。他のタイプの正電圧レギュレータではこのようには動作しません。出力コンデンサが 25 μ F 以下であれば、ダイオードを接続する必要はありません。

調整端子に接続されたバイパス・コンデンサは IC 内部の低電流の接合部を通じて放電される可能性があります。入力または出力のいずれかが短絡されたとき放電されます。LM350 の内部には 50 Ω の抵抗があり、これによってピーク充電電流が制限されます。出力電圧が 25V 以下で容量値が 10 μ F の場合保護ダイオードは不要です。出力が 25V 以上で出力コンデンサの値が大きい場合に使用するための、保護ダイオード付きの LM350 の応用回路例を Figure 3 に示します。

アプリケーション・ヒント(つづき)

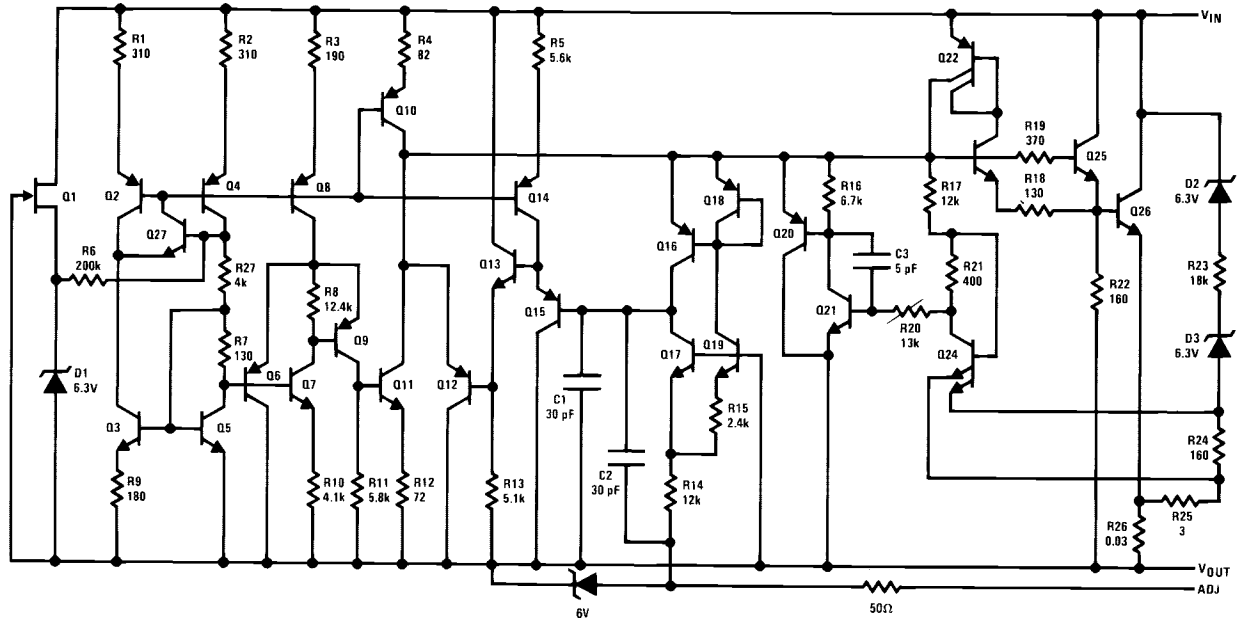


D1 protects against C1
D2 protects against C2

$$V_{OUT} = 1.25V \left(1 + \frac{R2}{R1} \right) + I_{ADJ}R2$$

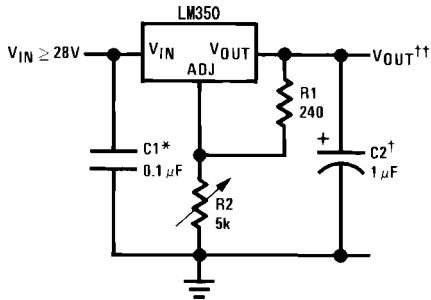
FIGURE 3. Regulator with Protection Diodes

等価回路



代表的なアプリケーション

1.2V-25V Adjustable Regulator



高入出力電圧差の条件では、最大出力電流を供給できません。

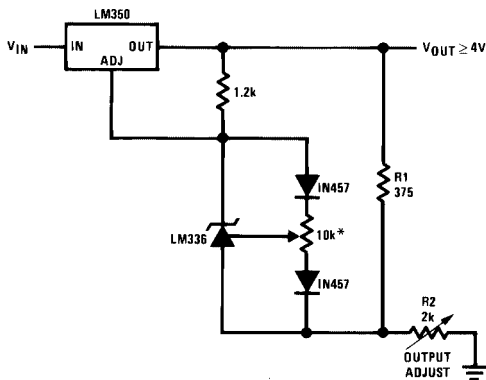
† オプション — トランジエント応答特性を改善します。1 μF ~ 1000 μF のアルミニウムまたはタンタル電解コンデンサを出力に接続する方法は出力インピーダンスおよびトランジエント除去率を改善するためによく使われます。

* デバイスがフィルタ・コンデンサから 6 インチ以上離れている場合に必要です。

$$\dagger V_{OUT} = 1.25V \left(1 + \frac{R2}{R1} \right) + I_{ADJ}(R2)$$

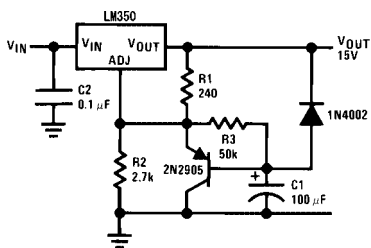
Note: LM350 には通常 R1 = 120 が使用されます。

Precision Power Regulator with Low Temperature Coefficient

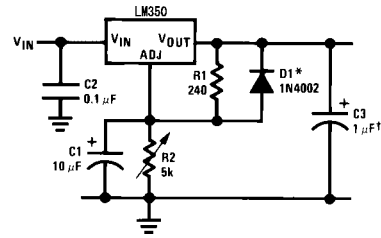


*R1 の両端を 3.75V に調整

Slow Turn-ON 15V Regulator



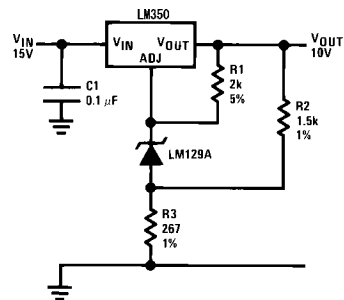
Adjustable Regulator with Improved Ripple Rejection



† 固体タンタル・コンデンサ

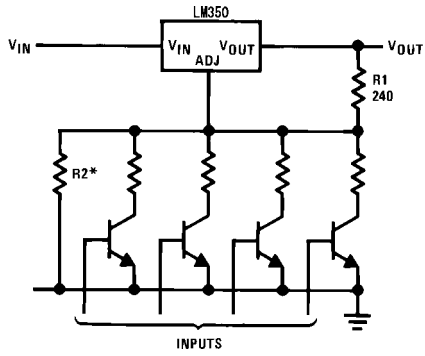
* 出力がグランドに短絡された場合 C1 から放電します。

High Stability 10V Regulator



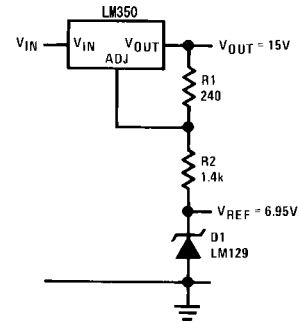
代表的なアプリケーション (つづき)

Digitally Selected Outputs

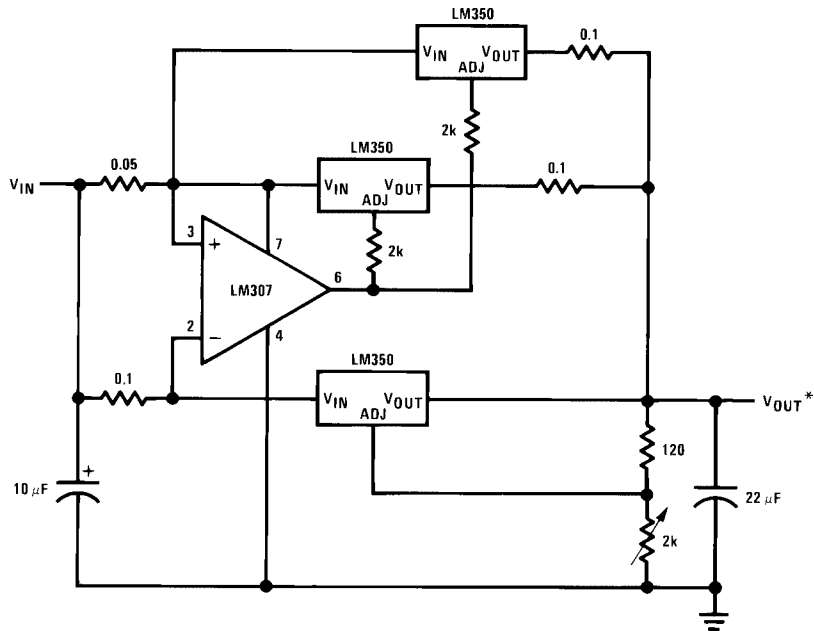


* 最大出力電圧 V_{OUT} に設定

Regulator and Voltage Reference



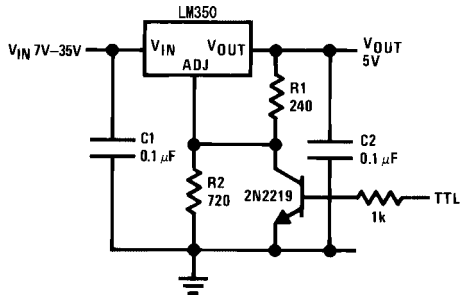
10A Regulator



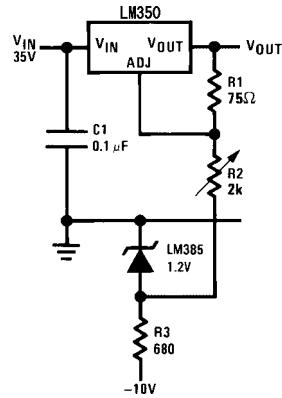
* 最小負荷電流 50mA

代表的なアプリケーション (つづき)

5V Logic Regulator with Electronic Shutdown*



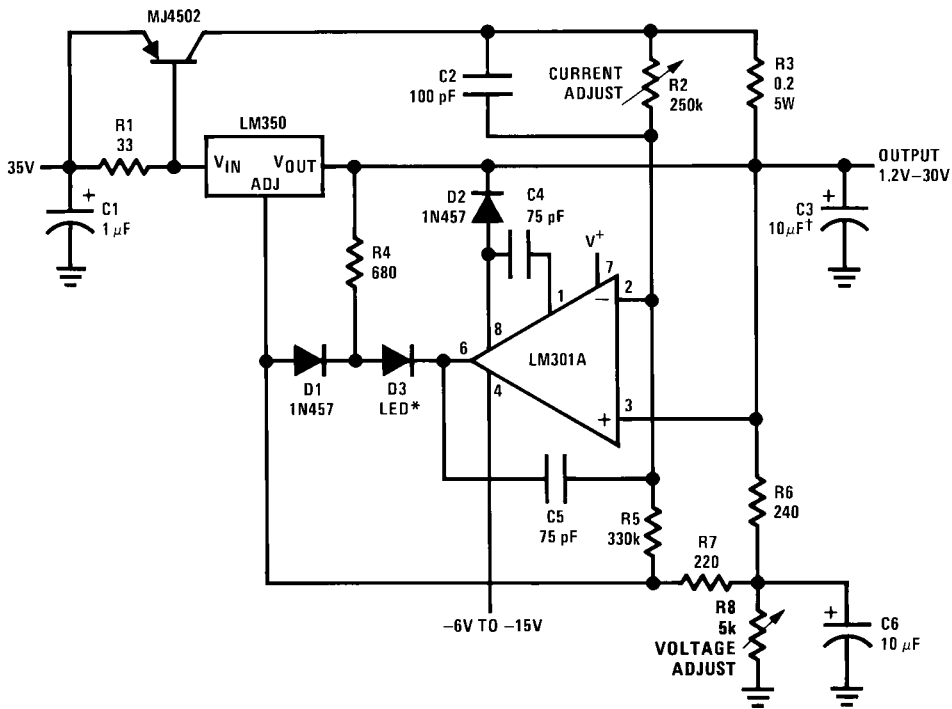
0 to 30V Regulator



* 最小出力 ≈ 1.2V

高入出力電圧差の条件では、最大出力電流を供給できません。

5A Constant Voltage/Constant Current Regulator

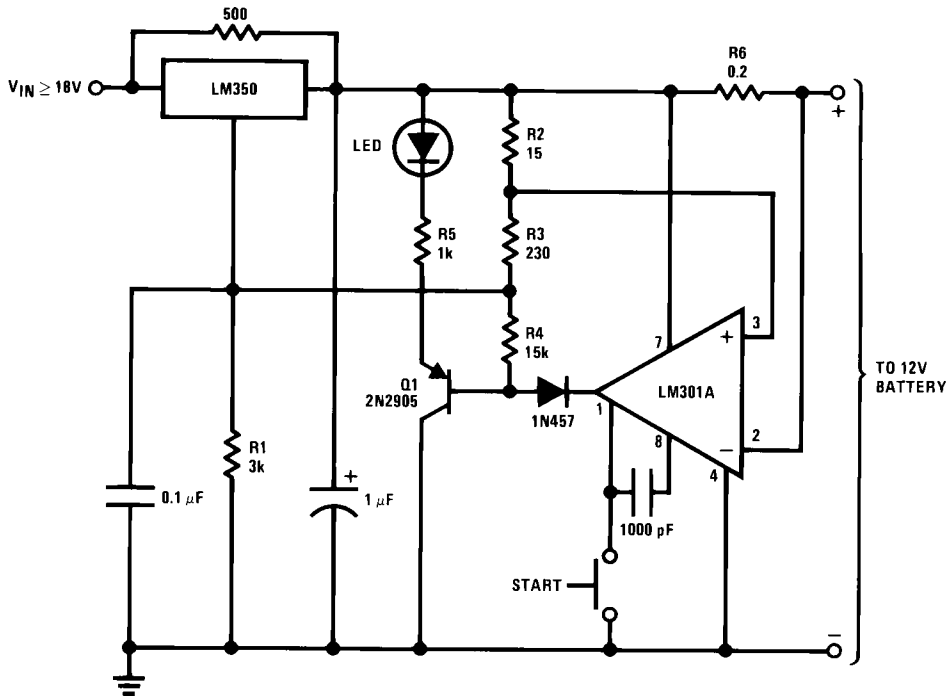


† 固体タンタル・コンデンサ

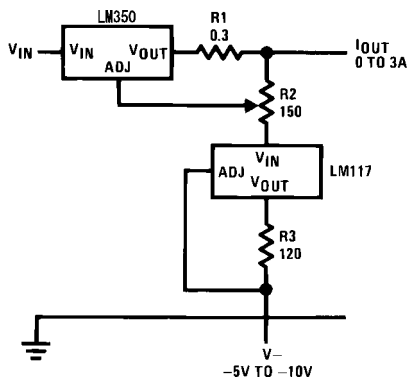
* 定電流モードで LED が発光。

代表的なアプリケーション (つづき)

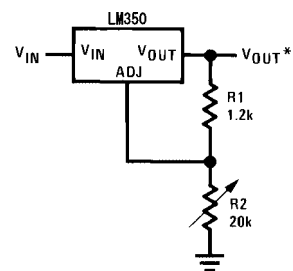
12V Battery Charger



Adjustable Current Regulator

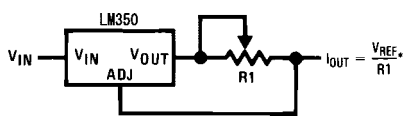


1.2V-20V Regulator with Minimum Program Current



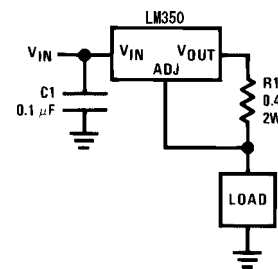
* 最小出力電流 ≈ 4 mA

Precision Current Limiter



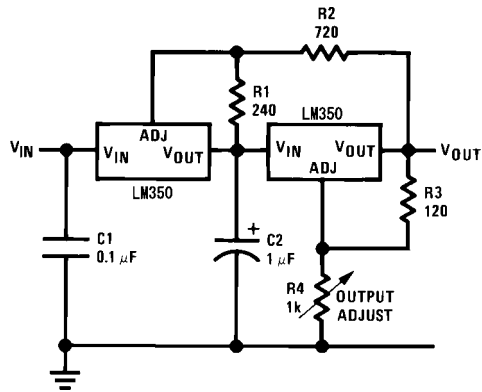
*0.4 R₁ 120

3A Current Regulator

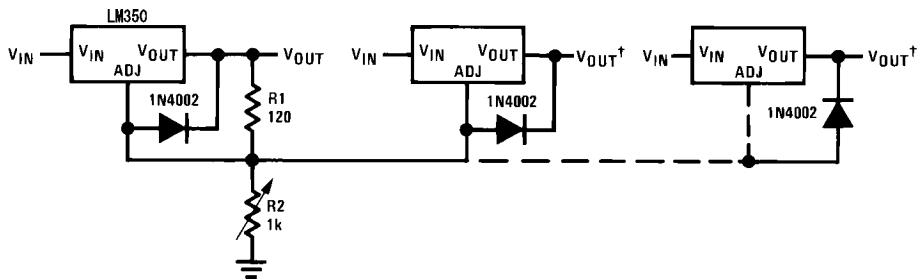


代表的なアプリケーション (つづき)

Tracking Preregulator



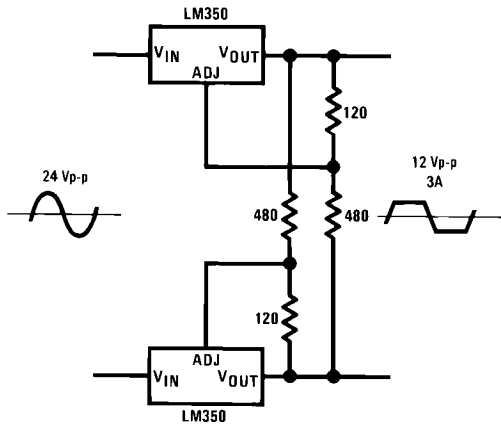
Adjusting Multiple On-Card Regulators with Single Control*



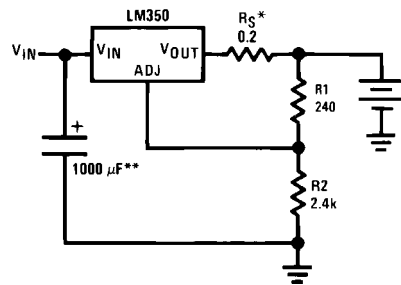
† 最小負荷 10mA

* 各出力の電圧精度は± 100mV。

AC Voltage Regulator



Simple 12V Battery Charger



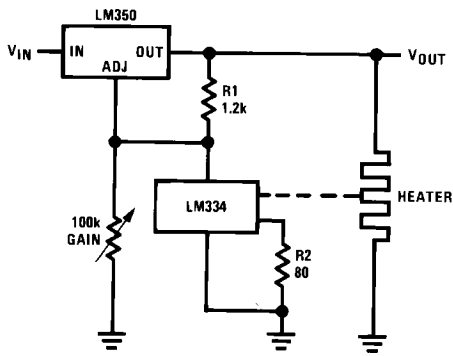
$$R_S \text{—チャージャの出力インピーダンスを設定します。} Z_{OUT} = R_S \left(1 + \frac{R_2}{R_1} \right)$$

R_S によって、バッテリーの完全充電速度を遅くすることが可能です。

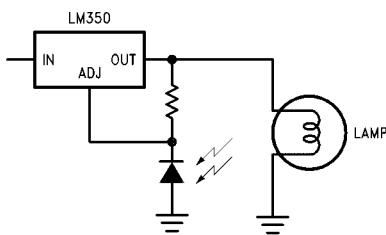
** 入力トランジェントを除去するためにコンデンサの値を 1000μF にすることが推奨されます。

代表的なアプリケーション (つづき)

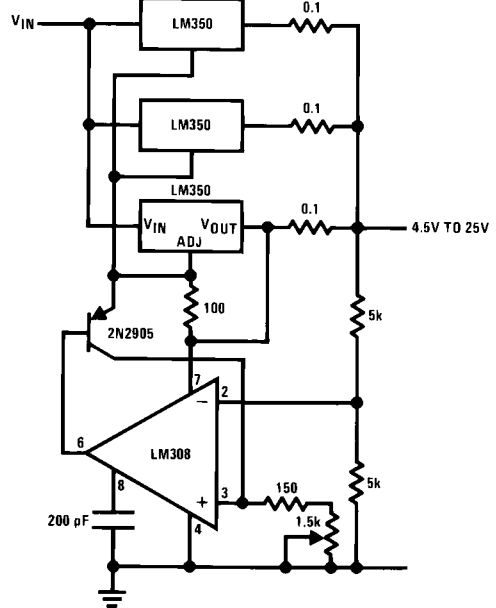
Temperature Controller



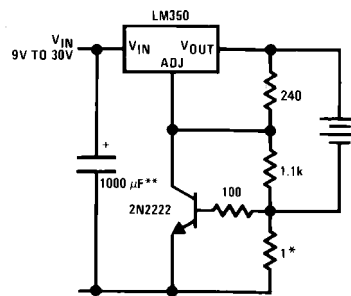
Light Controller



Adjustable 10A Regulator



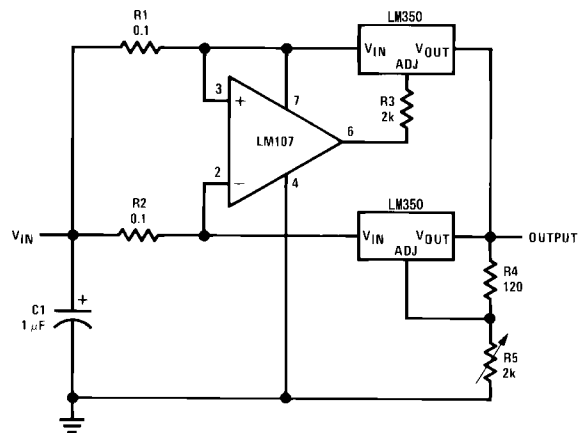
Current Limited 6V Charger



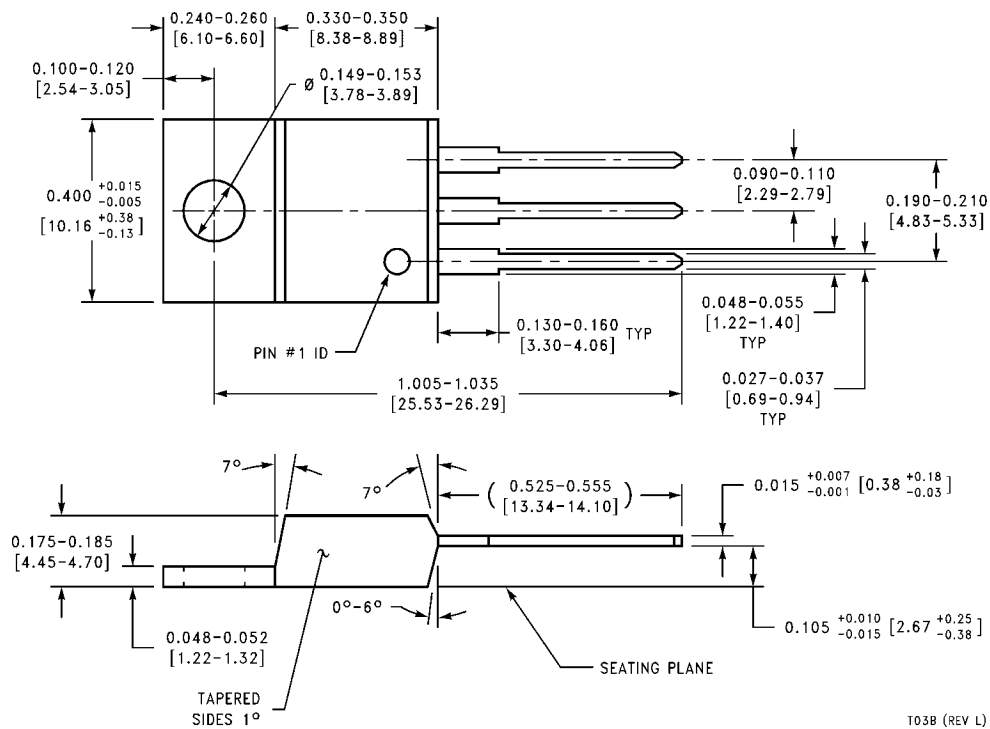
* ピーク電流 (0.3 に対して 2A) を設定します。

** 入力トランジェントを除去するためにコンデンサの値を 1000 μ F にすることが推奨されます。

6A Regulator



外形寸法図 特記のない限り inches (millimeters)



3 Lead Molded TO-220 (T)
Order Number LM350AT or LM350T
NS Package Number T03B

生命維持装置への使用について

弊社の製品はナショナル セミコンダクター社の書面による許可なくしては、生命維持用の装置またはシステム内の重要な部品として使用することはできません。

1. 生命維持用の装置またはシステムとは (a) 体内に外科的に使用されることを意図されたもの、または (b) 生命を維持あるいは支持するものをいい、ラベルにより表示される使用方法に従って適切に使用された場合に、これの不具合が使用者に身体的障害を与えると予想されるものをいいます。
2. 重要な部品とは、生命維持にかかわる装置またはシステム内のすべての部品をいい、これの不具合が生命維持用の装置またはシステムの不具合の原因となりそれらの安全性や機能に影響を及ぼすことが予想されるものをいいます。

ナショナル セミコンダクター ジャパン株式会社

本社 / 〒 135-0042 東京都江東区木場 2-17-16 TEL.(03)5639-7300

技術資料 (日本語 / 英語) はホームページより入手可能です。

<http://www.nsjk.co.jp/>

その他のお問い合わせはフリーダイヤルをご利用下さい。

 0120-666-116

ご注意

日本テキサス・インスツルメンツ株式会社（以下TIJといいます）及びTexas Instruments Incorporated (TIJの親会社、以下TIJないしTexas Instruments Incorporatedを総称してTIといいます)は、その製品及びサービスを任意に修正し、改善、改良、その他の変更をし、もしくは製品の製造中止またはサービスの提供を中止する権利を留保します。従いまして、お客様は、発注される前に、関連する最新の情報を取得して頂き、その情報が現在有効かつ完全なものであるかどうかご確認下さい。全ての製品は、お客様とTIJとの間取引契約が締結されている場合は、当該契約条件に基づき、また当該取引契約が締結されていない場合は、ご注文の受諾の際に提示されるTIJの標準販売契約約款に従って販売されます。

TIは、そのハードウェア製品が、TIの標準保証条件に従い販売時の仕様に対応した性能を有していること、またはお客様とTIJとの間で合意された保証条件に従い合意された仕様に対応した性能を有していることを保証します。検査およびその他の品質管理技法は、TIが当該保証を支援するのに必要とみなす範囲で行なわれております。各デバイスの全てのパラメーターに関する固有の検査は、政府がそれ等の実行を義務づけている場合を除き、必ずしも行なわれておりません。

TIは、製品のアプリケーションに関する支援もしくはお客様の製品の設計について責任を負うことはありません。TI製部品を使用しているお客様の製品及びそのアプリケーションについての責任はお客様にあります。TI製部品を使用したお客様の製品及びアプリケーションについて想定される危険を最小のものとするため、適切な設計上および操作上の安全対策は、必ずお客様にてお取り下さい。

TIは、TIの製品もしくはサービスが使用されている組み合わせ、機械装置、もしくは方法に関連しているTIの特許権、著作権、回路配置利用権、その他のTIの知的財産権に基づいて何らかのライセンスを許諾するということは明示的にも黙示的にも保証も表明もしておりません。TIが第三者の製品もしくはサービスについて情報を提供することは、TIが当該製品もしくはサービスを使用することについてライセンスを与えたり、保証もしくは是認するということの意味しません。そのような情報を使用するには第三者の特許その他の知的財産権に基づき当該第三者からライセンスを得なければならない場合もあり、またTIの特許その他の知的財産権に基づきTIからライセンスを得て頂かなければならない場合もあります。

TIのデータブックもしくはデータシートの中にある情報を複製することは、その情報に一切の変更を加えること無く、かつその情報と結び付けられた全ての保証、条件、制限及び通知と共に複製がなされる限りにおいて許されるものとします。当該情報に変更を加えて複製することは不正で誤認を生じさせる行為です。TIは、そのような変更された情報や複製については何の義務も責任も負いません。

TIの製品もしくはサービスについてTIにより示された数値、特性、条件その他のパラメーターと異なる、あるいは、それを超えてなされた説明で当該TI製品もしくはサービスを再販売することは、当該TI製品もしくはサービスに対する全ての明示的保証、及び何らかの黙示的保証を無効にし、かつ不正で誤認を生じさせる行為です。TIは、そのような説明については何の義務も責任もありません。

TIは、TIの製品が、安全でないことが致命的となる用途ないしアプリケーション(例えば、生命維持装置のように、TI製品に不良があった場合に、その不良により相当な確率で死傷等の重篤な事故が発生するようなもの)に使用されることを認めておりません。但し、お客様とTIの双方の権限有る役員が書面でそのような使用について明確に合意した場合は除きます。たとえTIがアプリケーションに関連した情報やサポートを提供したとしても、お客様は、そのようなアプリケーションの安全面及び規制面から見た諸問題を解決するために必要とされる専門的知識及び技術を持ち、かつ、お客様の製品について、またTI製品をそのような安全でないことが致命的となる用途に使用することについて、お客様が全ての法的責任、規制を遵守する責任、及び安全に関する要求事項を満足させる責任を負っていることを認め、かつそのことに同意します。さらに、もし万一、TIの製品がそのような安全でないことが致命的となる用途に使用されたことによって損害が発生し、TIないしその代表者がその損害を賠償した場合は、お客様がTIないしその代表者にその全額の補償をするものとします。

TI製品は、軍事的用途もしくは宇宙航空アプリケーションないし軍事的環境、航空宇宙環境にて使用されるようには設計もされていませんし、使用されることを意図されておられません。但し、当該TI製品が、軍需対応グレード品、若しくは「強化プラスチック」製品としてTIが特別に指定した製品である場合は除きます。TIが軍需対応グレード品として指定した製品のみが軍需品の仕様書に合致いたします。お客様は、TIが軍需対応グレード品として指定していない製品を、軍事的用途もしくは軍事的環境下で使用することは、もっぱらお客様の危険負担においてなされるということ、及び、お客様がもっぱら責任をもって、そのような使用に関して必要とされる全ての法的要求事項及び規制上の要求事項を満足させなければならないことを認め、かつ同意します。

TI製品は、自動車用アプリケーションないし自動車の環境において使用されるようには設計されていませんし、また使用されることを意図されておられません。但し、TIがISO/TS 16949の要求事項を満たしていると特別に指定したTI製品は除きます。お客様は、お客様が当該TI指定品以外のTI製品を自動車用アプリケーションに使用しても、TIは当該要求事項を満たしていなかったことについて、いかなる責任も負わないことを認め、かつ同意します。

Copyright © 2012, Texas Instruments Incorporated
日本語版 日本テキサス・インスツルメンツ株式会社

弊社半導体製品の取り扱い・保管について

半導体製品は、取り扱い、保管・輸送環境、基板実装条件によっては、お客様での実装前後に破壊/劣化、または故障を起こすことがあります。

弊社半導体製品のお取り扱い、ご使用にあたっては下記の点を遵守して下さい。

1. 静電気

- 素手で半導体製品単体を触らないこと。どうしても触る必要がある場合は、リストストラップ等で人体からアースをとり、導電性手袋等をして取り扱うこと。
- 弊社出荷梱包単位（外装から取り出された内装及び個装）又は製品単品で取り扱いを行う場合は、接地された導電性のテーブル上で（導電性マットにアースをとったもの等）、アースをした作業者が行うこと。また、コンテナ等も、導電性のものを使うこと。
- マウンタやはんだ付け設備等、半導体の実装に関わる全ての装置類は、静電気の帯電を防止する措置を施すこと。
- 前記のリストストラップ・導電性手袋・テーブル表面及び実装装置類の接地等の静電気帯電防止措置は、常に管理されその機能が確認されていること。

2. 温・湿度環境

- 温度：0～40℃、相対湿度：40～85%で保管・輸送及び取り扱いを行うこと。（但し、結露しないこと。）

- 直射日光があたる状態で保管・輸送しないこと。
3. 防湿梱包
 - 防湿梱包品は、開封後は個別推奨保管環境及び期間に従い基板実装すること。
 4. 機械的衝撃
 - 梱包品（外装、内装、個装）及び製品単品を落下させたり、衝撃を与えないこと。
 5. 熱衝撃
 - はんだ付け時は、最低限260℃以上の高温状態に、10秒以上さらさないこと。（個別推奨条件がある時はそれに従うこと。）
 6. 汚染
 - はんだ付け性を損なう、又はアルミ配線腐食の原因となるような汚染物質（硫黄、塩素等ハロゲン）のある環境で保管・輸送しないこと。
 - はんだ付け後は十分にフラックスの洗浄を行うこと。（不純物含有率が一定以下に保証された無洗浄タイプのフラックスは除く。）

以上