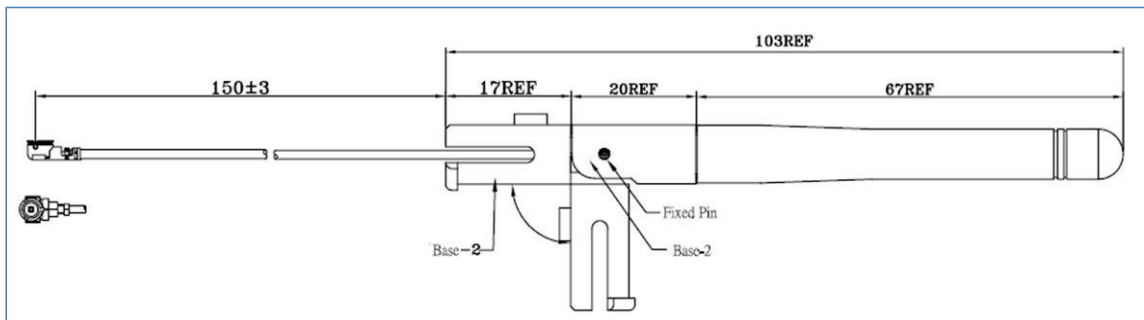


◆ 半波長ダイポールアンテナ(TWE-AN-099)

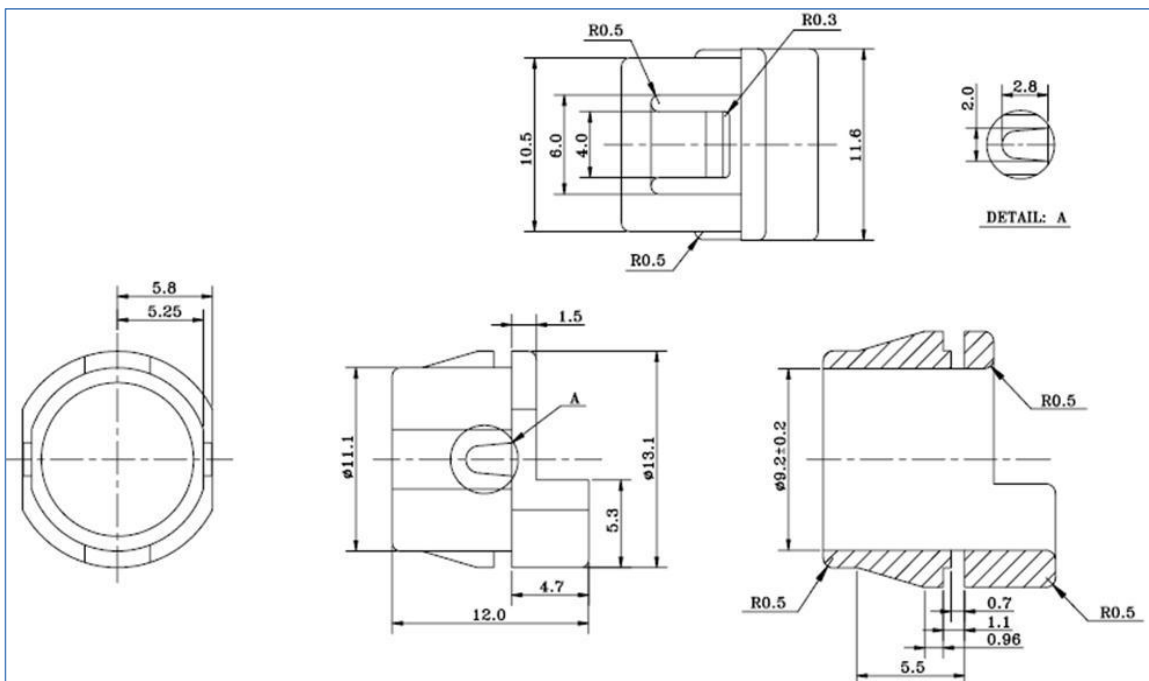
■ 形状・寸法



アンテナ寸法



ブラケット



■ 製品仕様

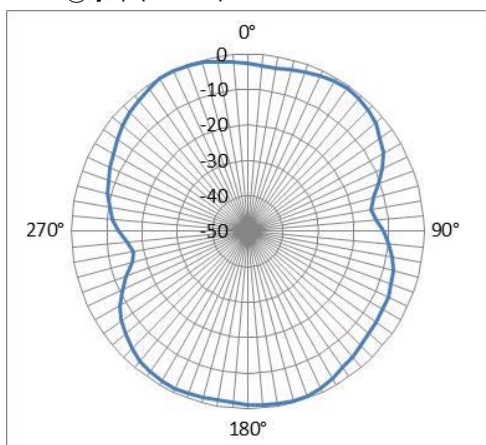
仕様

型番	TWE-AN-099
アンテナ形式	1/2λ
使用周波数	2400~2500MHz
偏波	直線偏波
VSWR	2以下
インピーダンス	50Ω
コネクタ	U. FLコネクタ
利得	2dBi

■ 特性

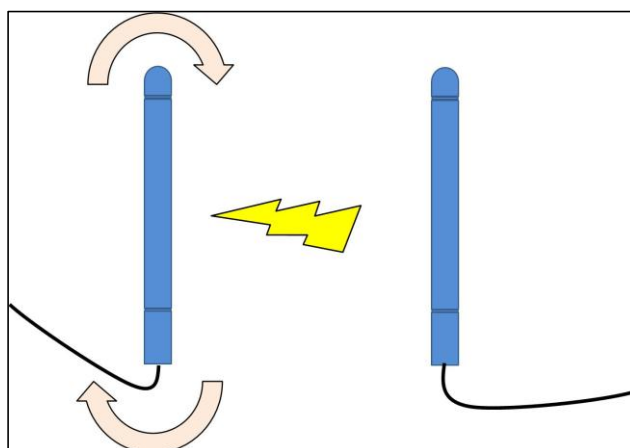
放射特性

①水平 (horizon)



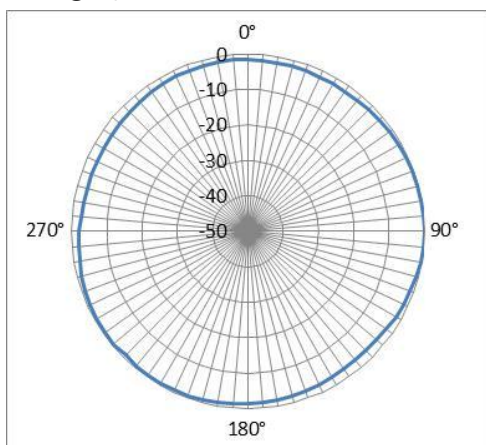
<指向性>

・上図は0° を測定

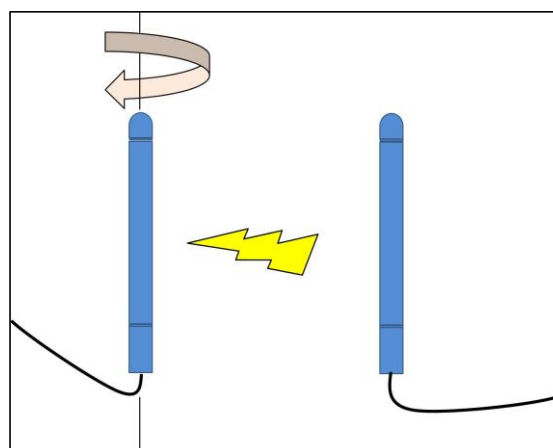


<測定方法>

②垂直 (vertical)



<指向性>



<測定方法>