

品名/Name

発光色/Illuminated Color

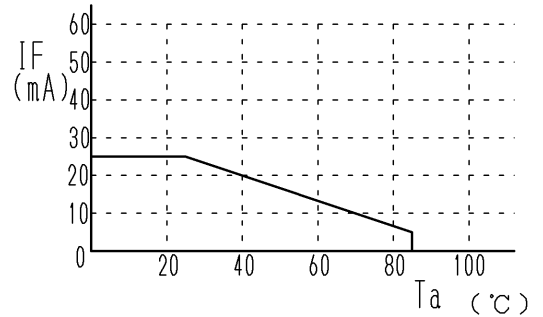
HCEH-A32A-32

チェリー色 : Cherry White

最大定格/Absolute Maximum Rating (Ta=25°C)

項目 ITEM	記号 SYMBOL	最大定格 MAXIMUM RATING	単位 UNIT
直流順電流 Forward Current	IF	25	mA
パルス順電流* Pulse Forward Current	IFP	80	mA
直流逆電圧 Reverse Voltage	VR	5	V
許容損失 Power Dissipation	PD	95	mW
動作温度 Operating Temperature	Topr	-30~85	°C
保存温度 Storage Temperature	Tstg	-40~100	°C
半田温度 Lead Soldering Temperature	Tsol	260°C, 5秒以内 (within 5sec.) (樹脂部から2mm/2mm from resin)	

IF-Ta特性曲線/IF-Ta Derating Curve



\* 条件/Condition: パルス幅/Pulse width ≤ 1 msec, デューティ比/Duty ≤ 1/10

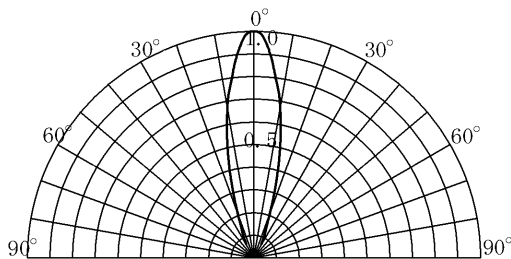
電気的・光学的特性/Electrical-Optical Characteristics (Ta=25°C)

項目 ITEM	記号 SYMBOL	測定条件 CONDITION	特性値 / CHARACTERISTICS			単位 UNIT
			MIN	TYP	MAX	
直流順電圧 Forward Voltage	VF	IF= 20 mA		3.3	3.8	V
直流逆電流 Reverse Current	IR	VR= 5 V			10	μA
光度 Luminous Intensity	Iv	IF= 20 mA		6500		mcd
色度座標 Chromaticity Coordinates	x	IF= 20 mA		0.39		
	y			0.28		
指向角度 Directive Angle	2θ 1/2	参考値 Reference		25		°

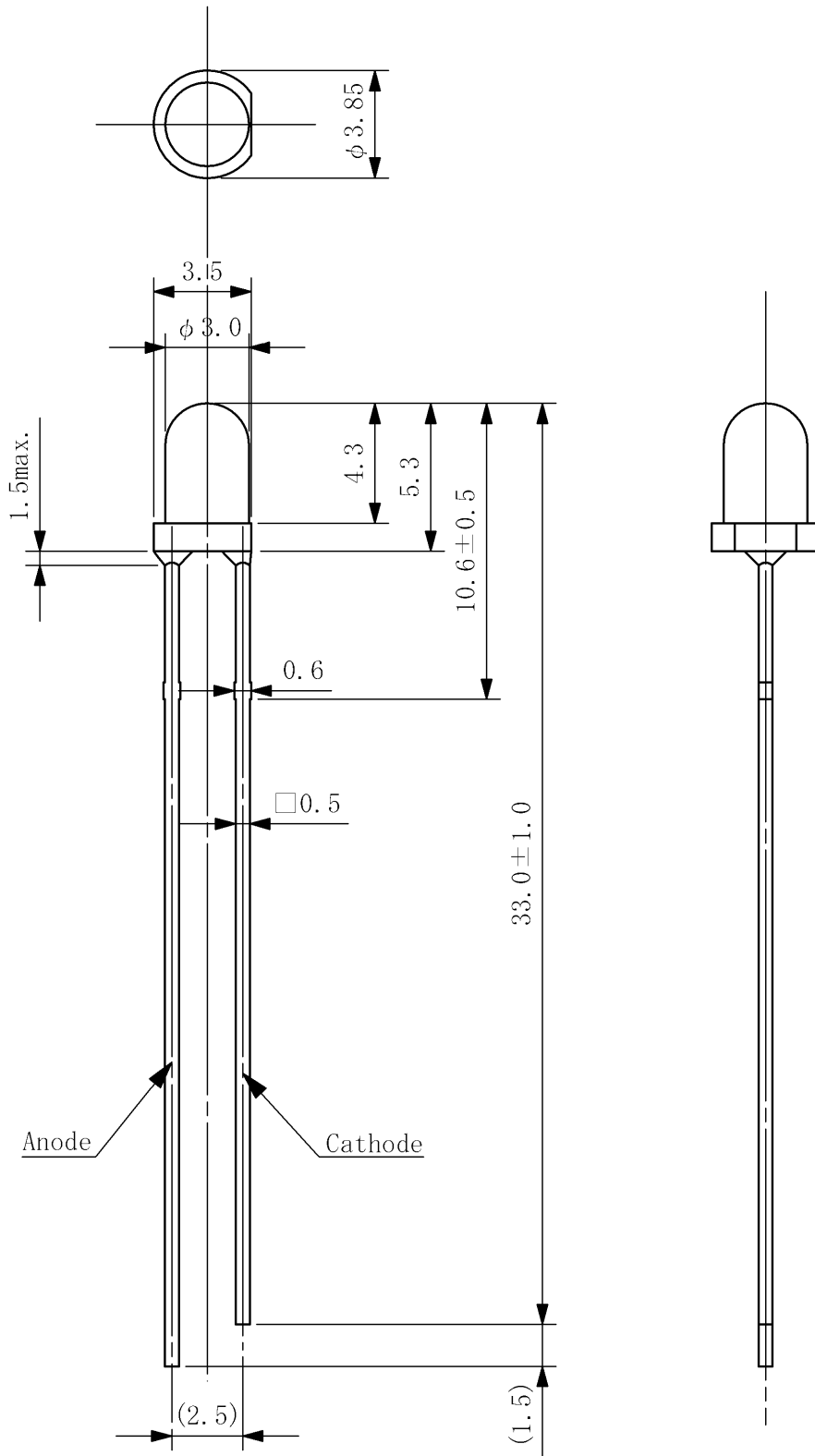
指向特性/Spatial Distribution

記事/Notes

樹脂色/Resin Color: Clear



③						⑦			
②						⑥			
①						⑤			
	年月日/DATE	改訂図番/REV.No	改訂記事/CONTENTS OF REVISION	担当/CRG	承認/APR	④			
設計/DGN	製図/DWG	検図/CHK	承認/APR	出図/ISU	種別	REMARK			
Mitsugi				07年 06月 28日	CLASSIFICATION 図面番号 DWG. No	TK-	記事 TITLE	HCEH-A32A-32 特性表	
							名称		



△								△					
△								△					
△								△					
	年月日	改訂図番	改訂記事				担当	承認	△				

設計	製図	検図	承認	出図	単位	尺度	材質	記事 名称
Mitsugi		堀内	原田	07年 05月 22日	mm	4/1	処理	
3角 図法	普通 寸法差 ± 0.2		指定のない寸法は 公差表による			図面番号	0105104A	H**□-A32■-00_ LED外形寸法図
						部品番号		