

## KP500B 特点:

封装	T0-5
基片材料	硅

## KP500B 尺寸参数:

灵敏元面积	2.0mm × 1.1mm × Gap 0.9mm	Dual, 双元
基片厚度	0.5mm	
窗口尺寸	4 × 3mm	

## KP500B 基本特性:

工作波长	5-14 μ m
平均透过率	>75%
输出信号	>2.2V (420° k 黑体 1Hz 调制频率 0.3-3.0Hz 带宽 72.5db 增益)
灵敏度	3300V/W
探测率 (D*)	$1.5 \times 10^8$ cmHz <sup>1/2</sup> /W
噪声 (V <sub>p-p</sub> )	<200mV (mV <sub>p-p</sub> ) (25°C)
平衡度	<20%

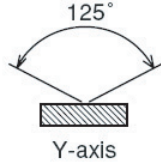
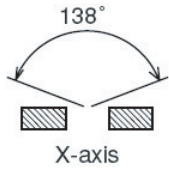
## KP500B 电气参数:

工作电压	2.2-15V
工作电流	8.5-24 μ A (V <sub>D</sub> =10V, R <sub>S</sub> =47k Ω, 25°C)
源极电压	0.4-1.1V (V <sub>D</sub> =10V, R <sub>S</sub> =47k Ω, 25°C)

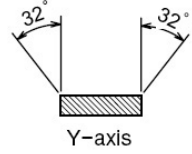
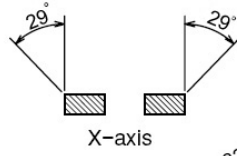
## KP500B 环境条件:

工作温度	-20°C- +70°C
保存温度	-35°C- +80°C
视场	中心角 138° × 125°

### KP500B 光感示图:

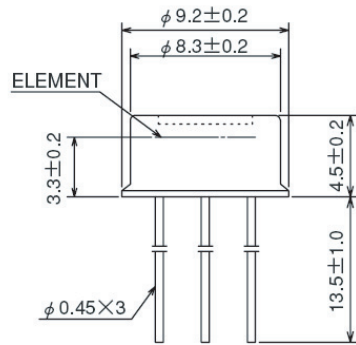
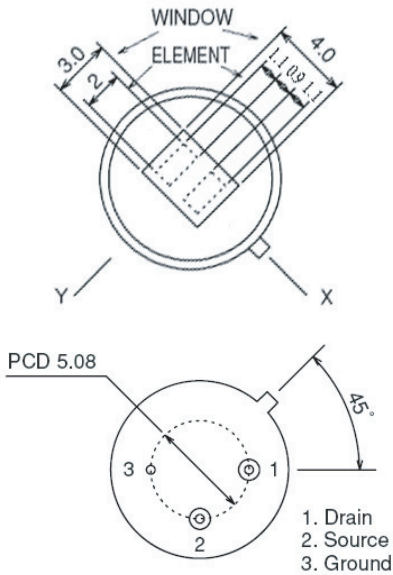


中心角



边缘角

### KP500B 封装尺寸:



### KP500B 内部功能图:

