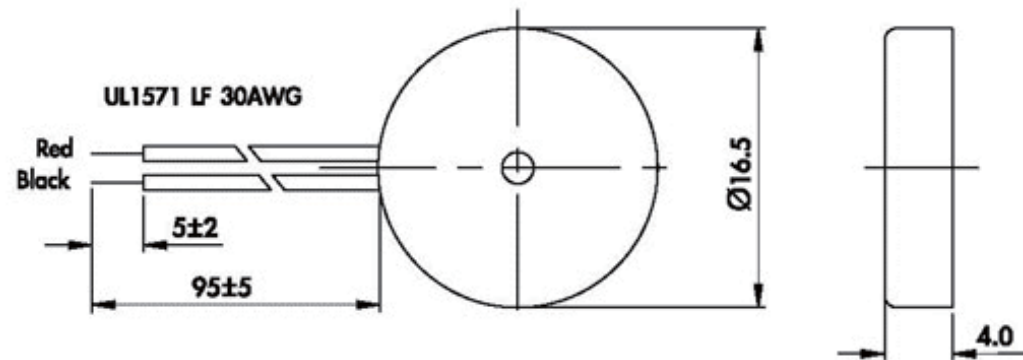


KPEG150



Model Number	KPEG150
入力電圧(V)	Max. 30
消費電流(mA)	Max. 9@10Vp-p,Square Wave,5.0KHz
音圧レベル(dB)	Min. 80dB@10cm / 10Vp-p,Square Wave,5.0KHz
静電容量(pF)	11,000±30%@1KHz / 1V
動作温度範囲(°C)	-30 ~ +85
保存温度範囲(°C)	-40 ~ +95
重さ(g)	1.0
本体素材	ABS UL-94 1/16" HB High Heat (Black)

Dimension



Tol : ±0.5 Unit : mm

Characteristic

