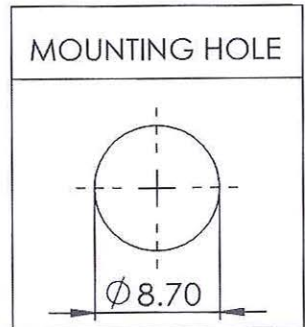


SPECIFICATION:

耐電壓 Withstand voltage: AC 500V 60Hz for 1 minute

絕緣阻抗 Insulation resistance : 100MΩ (min) at 500V DC

接觸阻抗 Contact resistance : 50mΩ max
 定格 Rating: 10A 125VAC



NO	PART NAME(品名)	MATERIAL(材質)	FINISHED(外觀)	Q'TY
8	BODY(銅柱)	C3604 ALLOY COPPER	NICKEL	1
7	SOLDER CONTACT(焊片)	BRASS	NICKEL	1
6	NUT(螺母)	STEEL	NICKEL	2
5	WASHER(華司)	STEEL	NICKEL	1
4	BOTTOM(母座)	ABS	RD紅/BK黑/BU藍/GN綠/YE黃	1
3	TOP(公座)	ABS	RD紅/BK黑/BU藍/GN綠/YE黃	1
2	WASHER(墊片)	BRASS	NICKEL	1
1	BUSHING(塑膠頭)	ABS	RD紅/BK黑/BU藍/GN綠/YE黃	1

品號	品名	規格	備註	TOLERANCES
WTN-08-1059	4mm BINDING POST	4MM		0.5MM-5MM=±0.2MM 5MM-30MM=±0.4MM 30MM-120MM=±0.6MM 120MM-315MM=±1.0MM 315MM-1000MM=±1.6MM 1000MM-2000MM=±2.4MM

表面處理	比例尺 Scale	繪圖 DRAW BY	圖號
	2:1	CHUN-TE WANG	WTN-08-1059
版本 VERSION	單位 UNIT	核准 APPROVED BY	日期 DATE
	mm	YACHAN WANG	2020/7/9