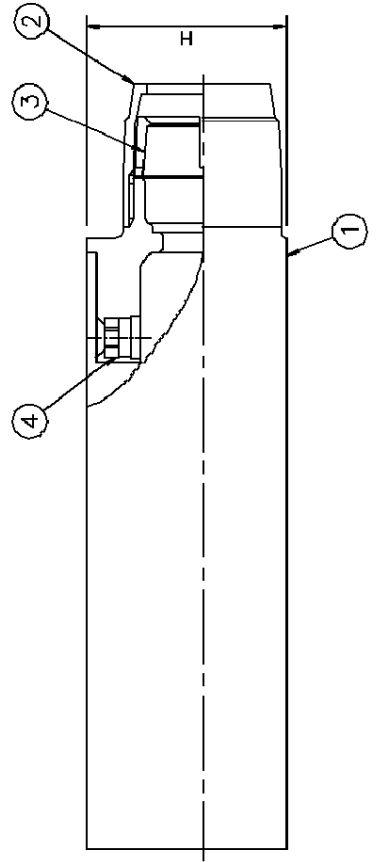


JIS C8435に適合
注) 1. 自己消火性あり

5	最小寸	2	M4×12
4	インサートナット	2	M4
3	グリッドプリンタ	1	(又は2個)
2	蓋ナット	1	(又は2個)
1	本体	1	

番号	品名	材質	数量	備考
図名	樹脂製ボックス			R
形状	露出スイッチボックス(1コ用)			度
形式	PF管用 1方出・片側2方出・2方出			2008年05月28日
図番	品番	左表参照	設計	製図
	CD12851-A		(印)	(株)



品番	寸法		H	H	L	D
	片側2方出	2方出				
DM38114	DM38214	DM38314	14	40.5	32.0	32.0
DM38116	DM38216	DM38316	16	40.5	32.5	33.7
DM38122	DM38322	DM38322	22	50.5	38.5	41.7
DM38128	DM38328	DM38328	28	50.5	44.0	50.0

パナソニック株式会社