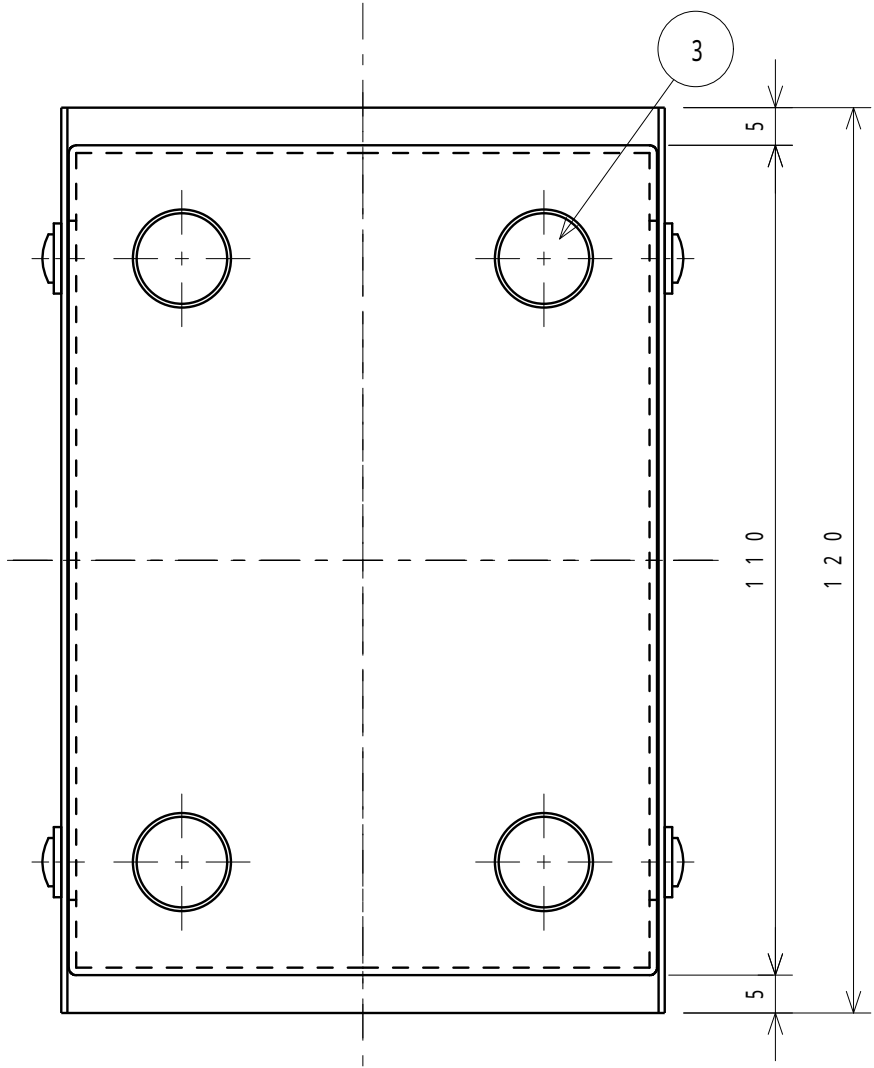
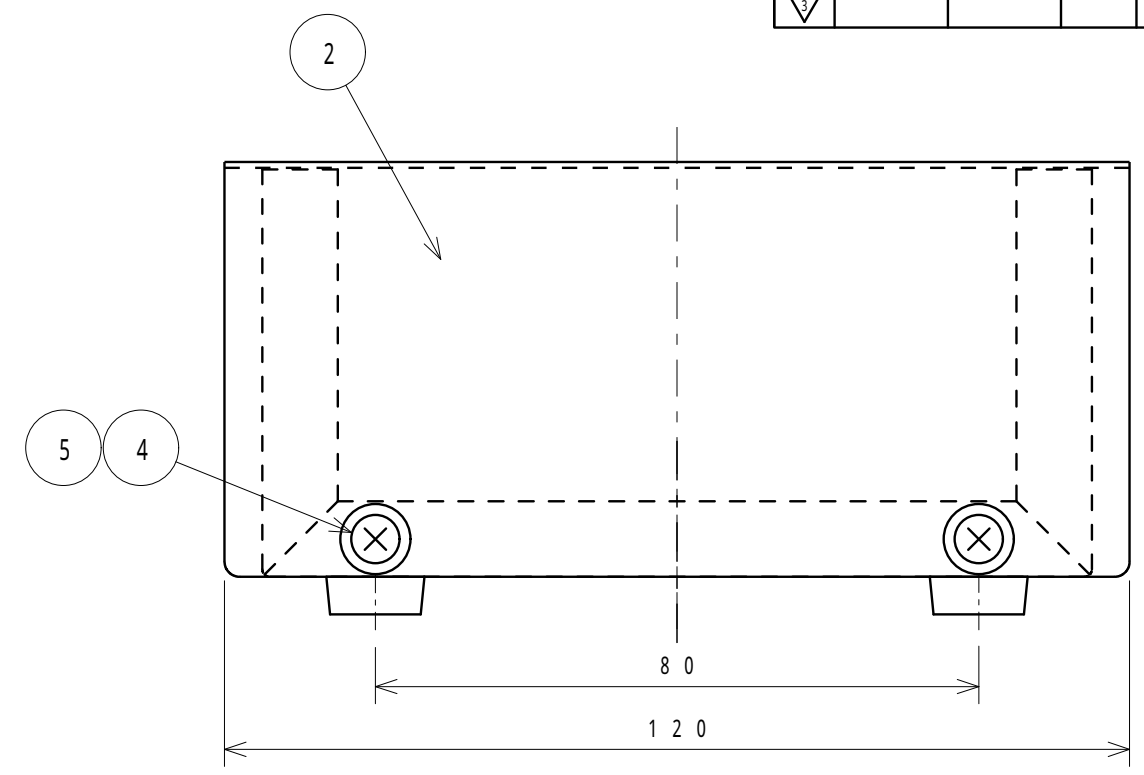
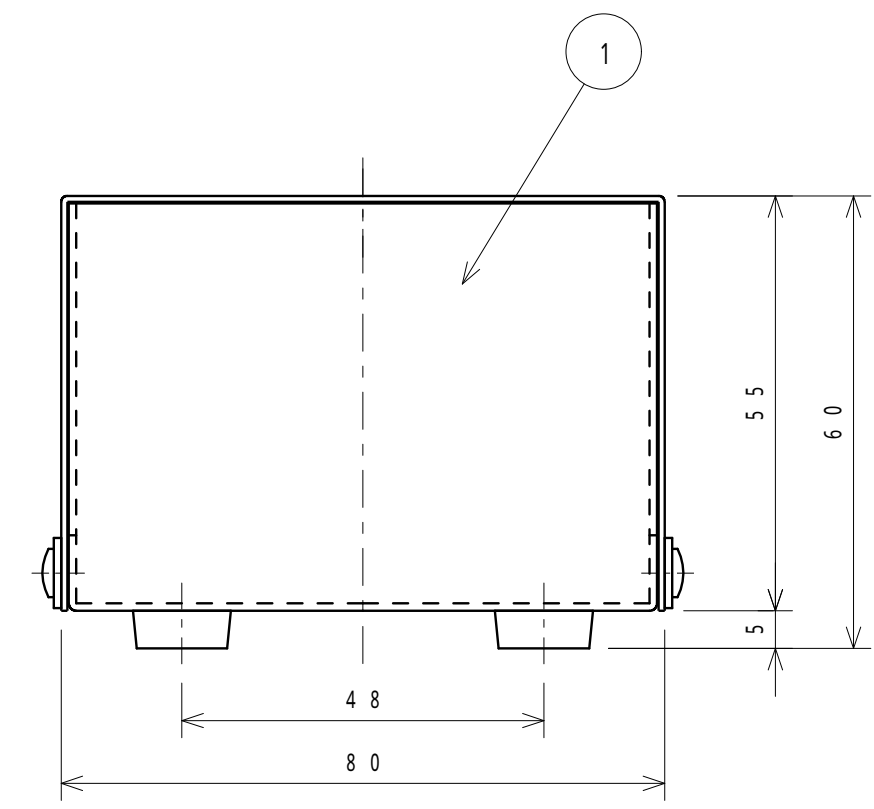


変順	通知番号	日付	記入者	検図	記事
▽1					
▽2					
▽3					



5							
4	H03030-006-0274	ナベヒス(W付)	BS	4	M3x6	ニッケル	
3	FG05-13-000	ゴムアシ	ナンシツコム	4	φ13x5h		
2	16031-02000-010	ケースカバ-	SPcc	1	t0.8	塗装	
1	1075-001-00	ケースホントイ	A1050P	1	t1.0	カラ-アルミ(シルハ-)	

変順番号	品番	品名	材質	個数	寸法	備考						
型式	PSA-11		品名	クミタテス								
材質			品番	16031-00								
表面処理	塗装: N-1(黒)レサ-ートン											
普通寸法差	JIS B0408 B級											
承認	11/11/11	検	11/11/11	設	11/11/11	尺	1	重		株式会社 リード	個	シ
岡部	須藤	製	白濱	度	1	量				LEAD CO., INC.	数	ト