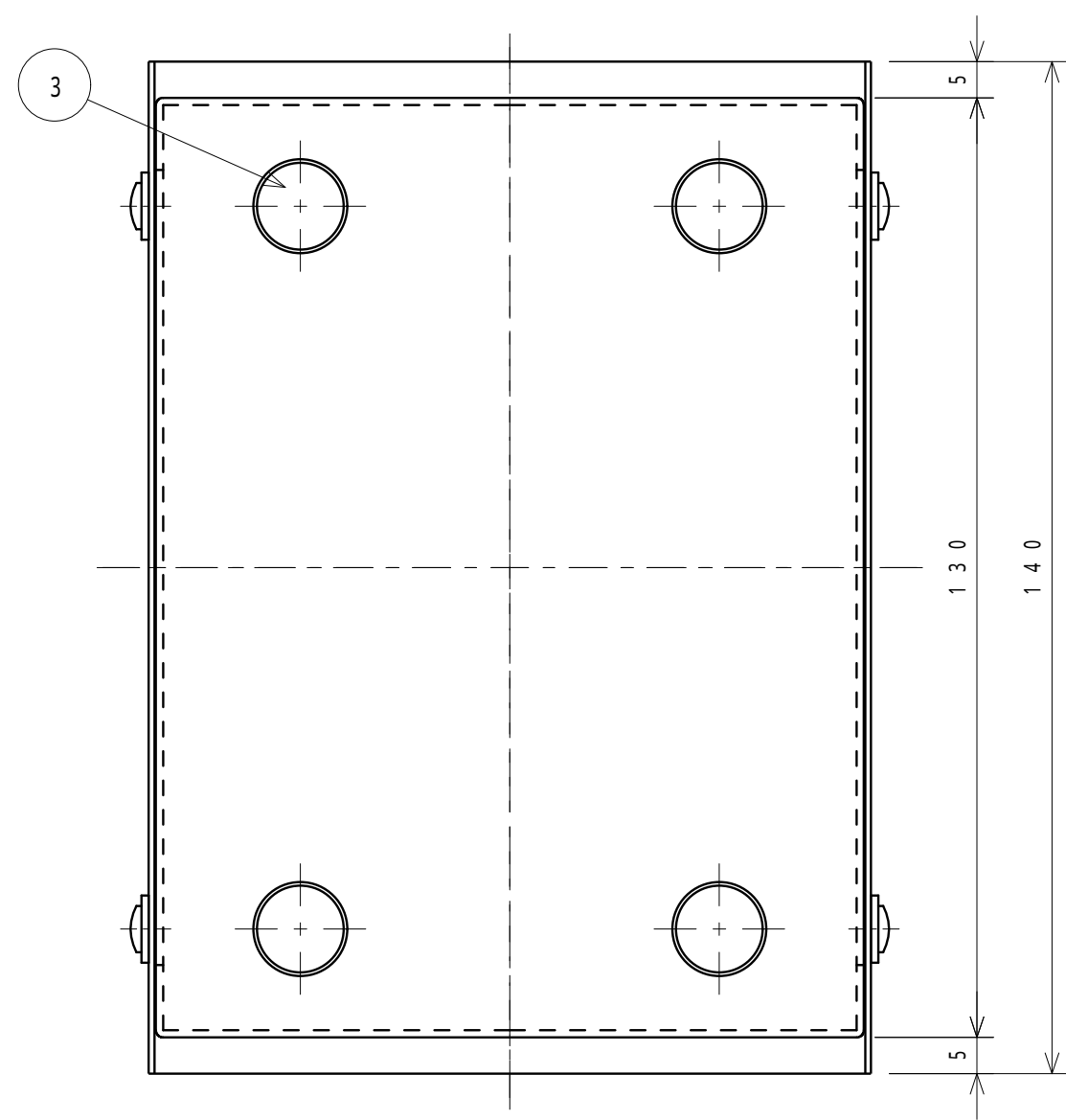
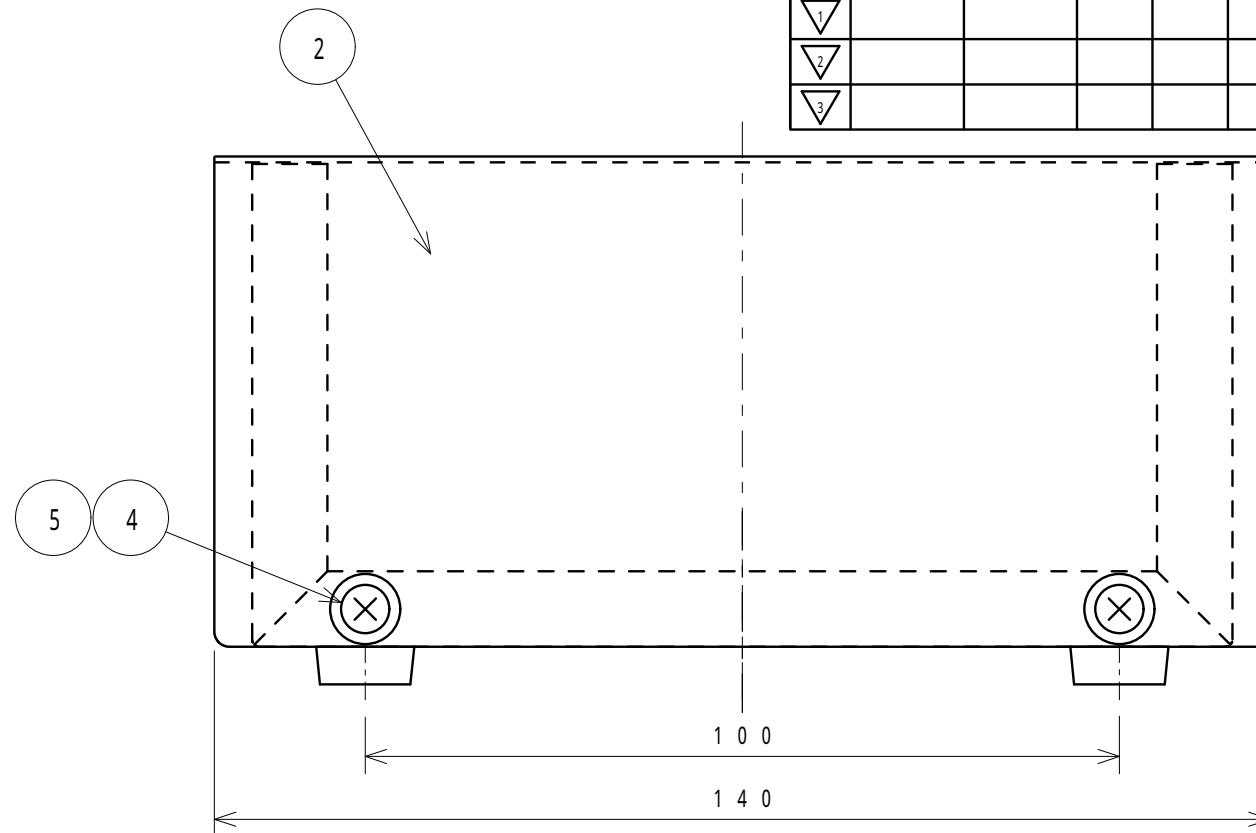
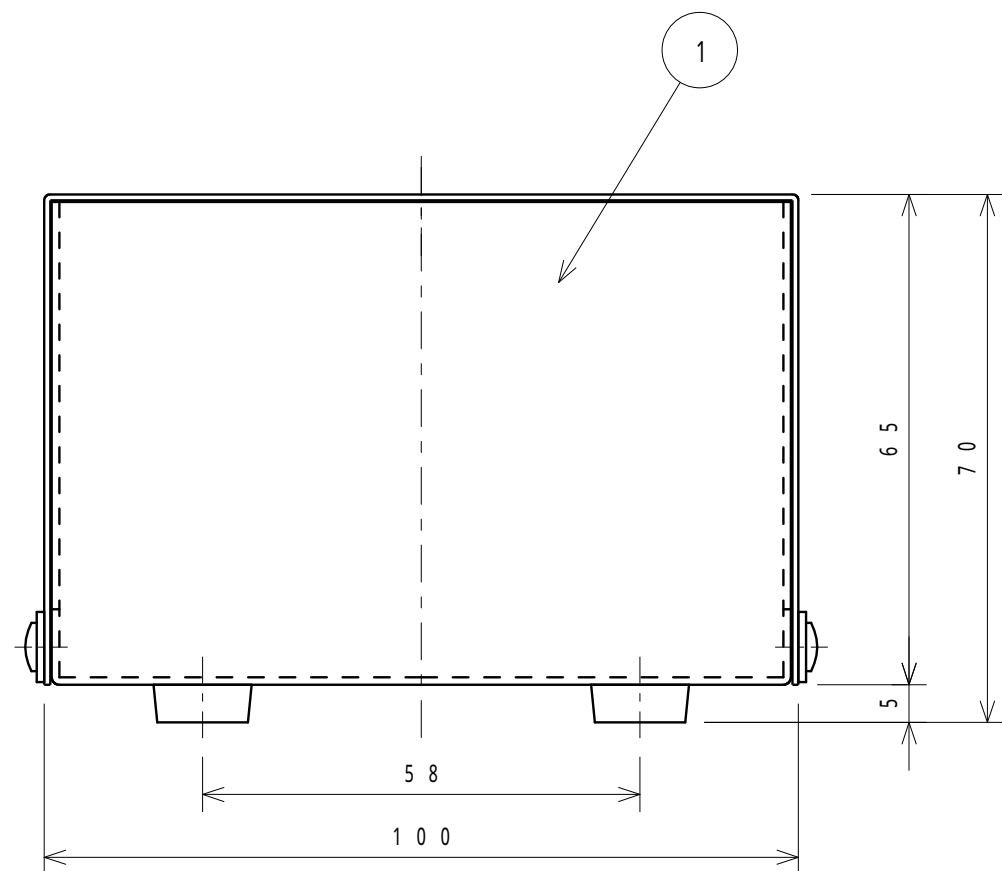


変順	通知番号	日付	記入者	検図	記事
▽1					
▽2					
▽3					



5									
4	H03030-006-0274	ナベ [°] ヒ [°] ス(W付)	BS	4	M3x6	ニッケル			
3	FG05-13-000	コ [°] ムアシ	ナンシツコ [°] ム	4	φ13x5h				
2	16032-02000-010	ケースカハ [°] -	SPcc	1	t0.8	塗装			
1	1076-001-00	ケースホソタイ	A1050P	1	t1.0	カラ-アルミ(シルバ [°] -)			
変順番号	品番	品名	材質	個数	寸法	備考			
型式	PSA-12		品名	クミタテス [°]					
材質			品番	16032-00					
表面处理	塗装: N-1(黒)レサ [°] -ートン								
普通寸法差	JIS B0408 B級								
承認	11/11/11	検	11/11/11	設	11/11/11	尺	1	重	
岡部	須藤	製	白濱	度	1	量			
							株式会社 リード [°]	個	シ
							LEAD CO., INC.	数	ト