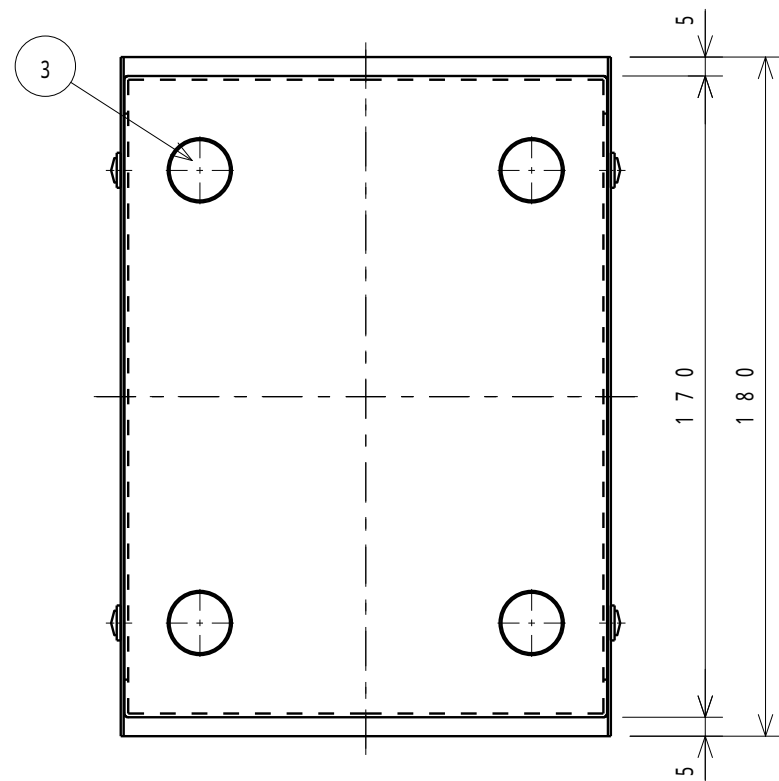
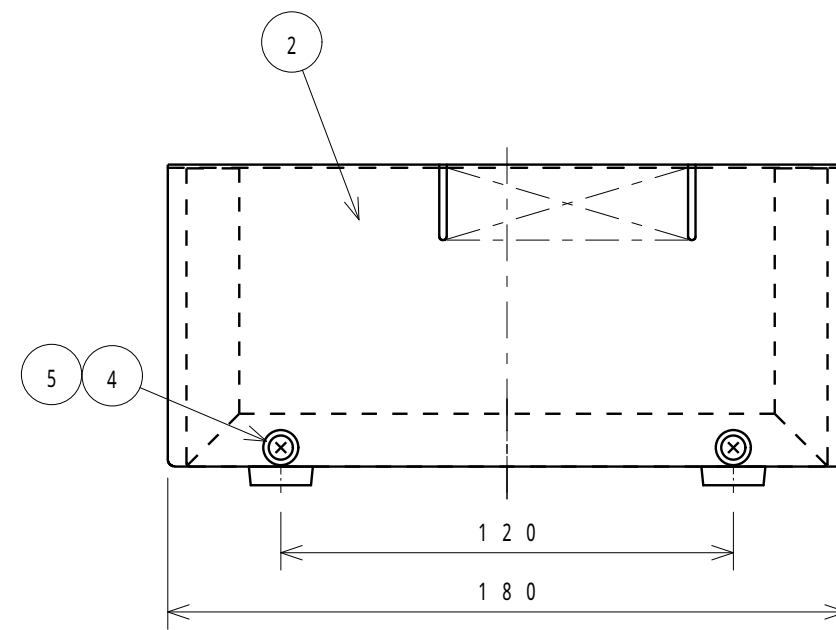
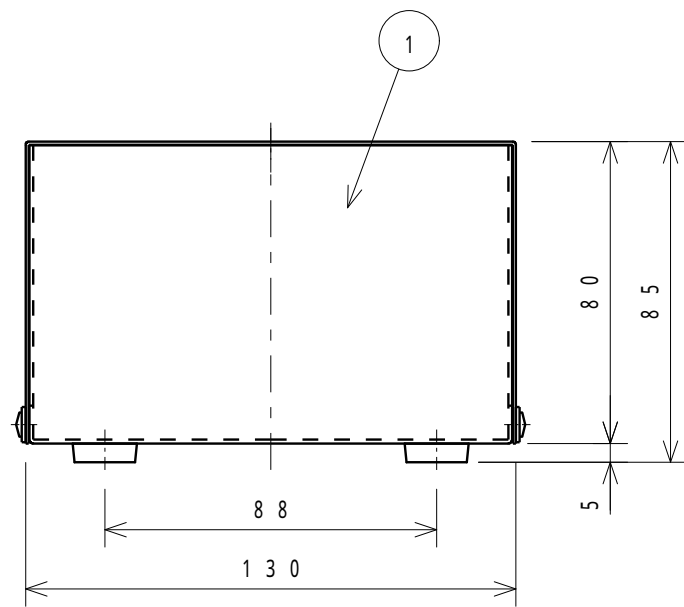


変順	通知番号	日付	記入者	検図	記事
▽1					
▽2					
▽3					



5								
4	H03030-006-0274	ナベヒス(W付)	BS	4	M3x6	ニッケル		
3	FG05-17-000	ゴムアシ	ナンシツコム	4	φ17x5h			
2	16033-02000-010	ケースカバー	SPcc	1	t0.8	塗装		
1	1077-001-00	ケースホントイ	A1050P	1	t1.0	カラ-アルミ(シルハ-)		
変順番号	品番	品名	材質	個数	寸法	備考		
型式	PSA-13		品名	クミタテス				
材質			品番	16033-00				
表面处理	塗装: N-1(黒)レサートン							
普通寸法差	JIS B0408 B級							
承認	11/11/11	検	11/11/11	設	11/11/11	尺	1	重量
岡部	須藤	製	白濱	度	2			
株式会社 リード			個		シ			
LEAD CO., INC.			数		ト			