

材 質 表

NO.	部品名稱 PART NAME	部品材質 MATERIAL
1	本體 HOUSING	青銅 BRONZE
2	螺母 NUT	青銅 BRONZE
3	華司 WASHER	鐵圈 IRON HOOP
4	底座 HOLDER	ABS
5	燈泡 LAMP	φ5mmLED

MODEL NO.

LAMP COLOR

L-610-R-2V

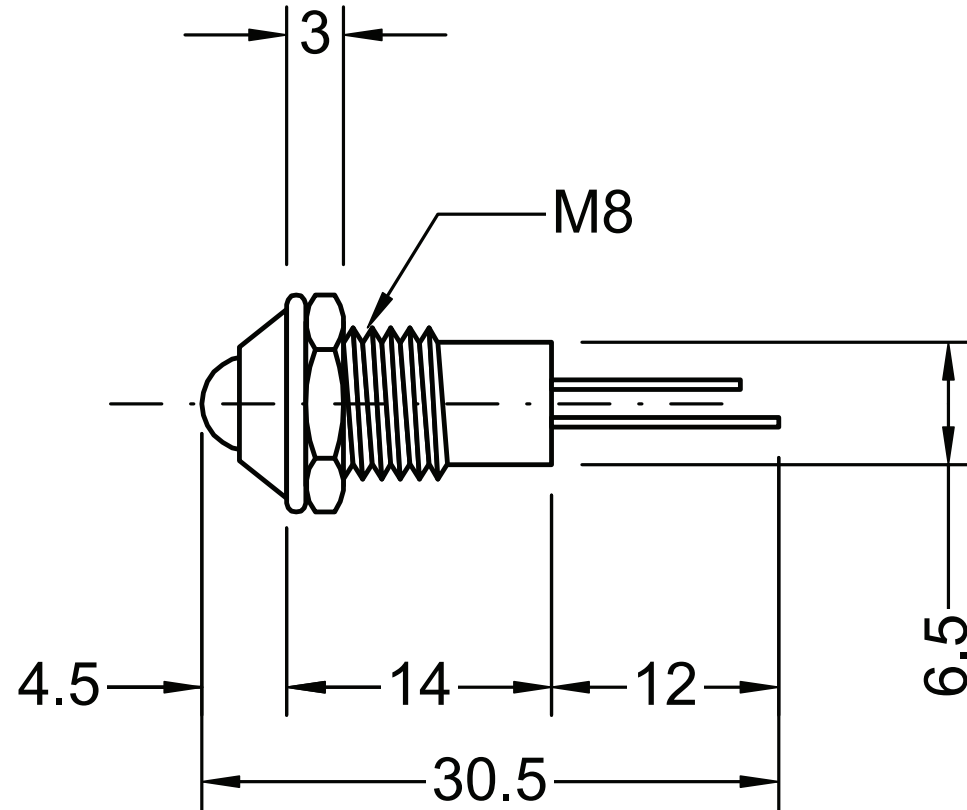
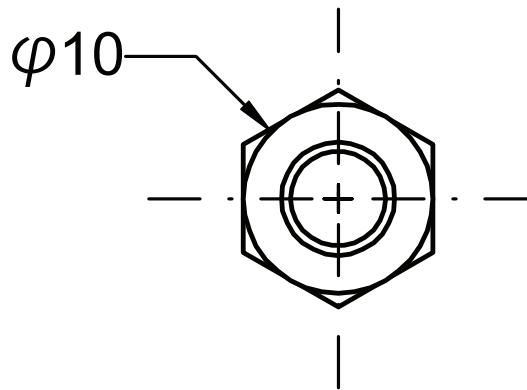
RED

L-610-Y-2V

YELLOW

L-610-G-2V

GREEN



品名
TITLE

INDICATOR LIGHT

單位
DIMENSION UNIT

m m

型號
MODEL NO.

L-610 SERIES

比例
SCALE

1 : 1