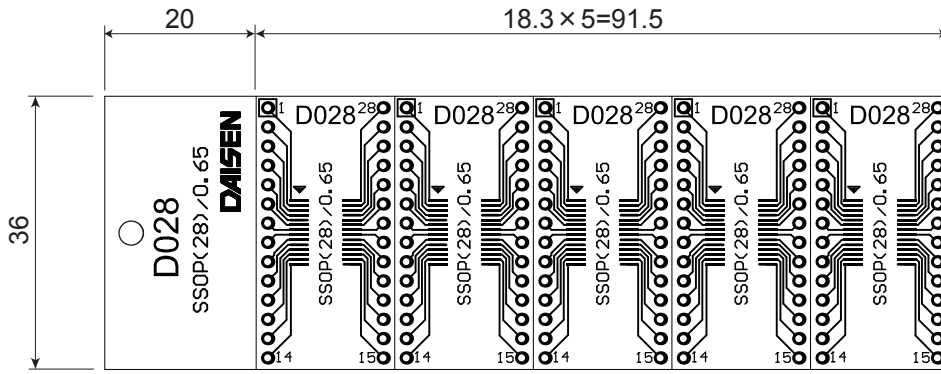


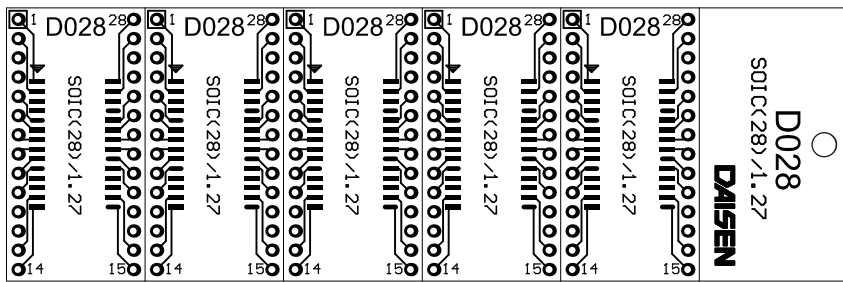
D028寸法図

**DAISEN**



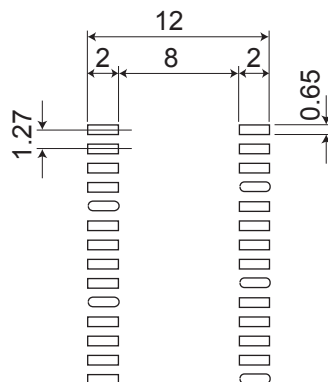
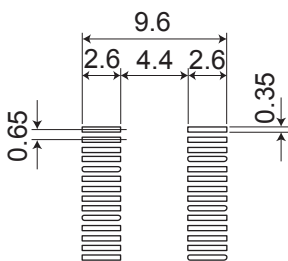
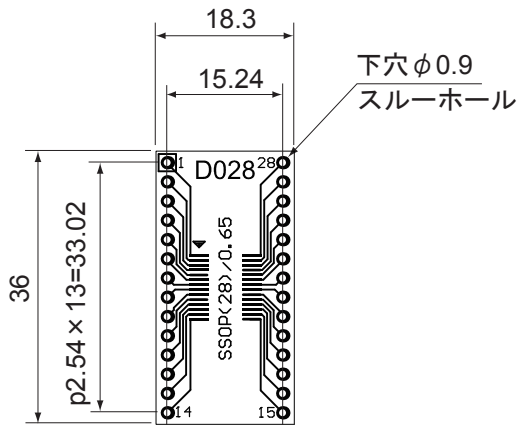
表面

SSOP/0.65



裏面

SOIC/1.27



品名	SOP,SSOP変換基板		処理			
型名	D028		図番	#120808-05	縮尺	1 : 1
材質	FR-4 (ガラエポ)	両面スルー	作成日	2012/08/08		
寸法	18.3×36 (mm)	板厚	1.0 t	<b>株式会社ダイセン電子工業</b>		