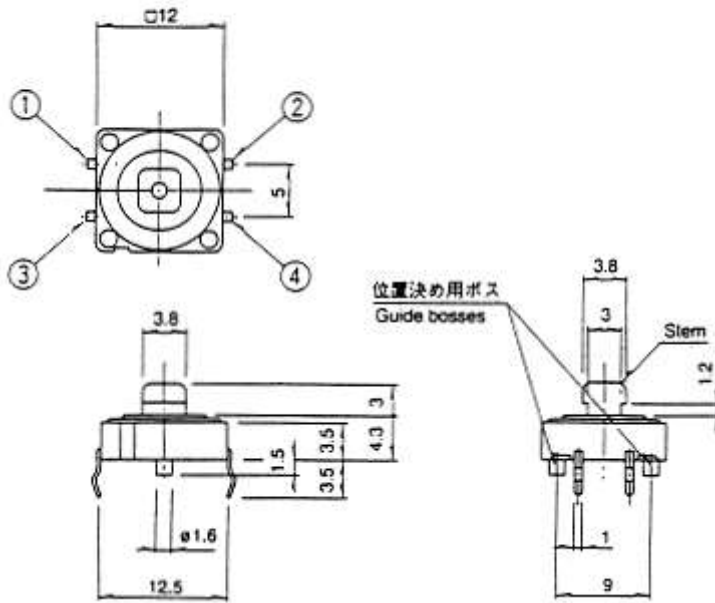
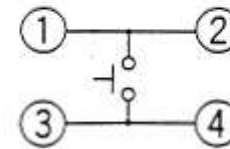


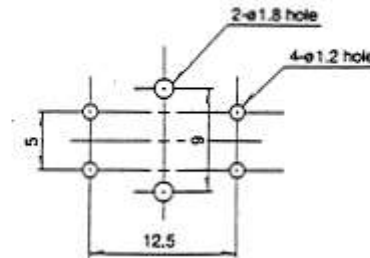
KC-901



回路図
Circuit diagram

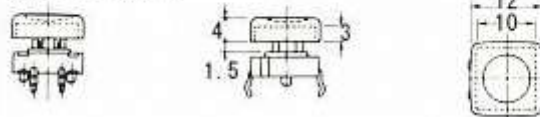


プリント基板取付穴寸法図
Printed circuit board mounting hole dimensions



プリント基板の板厚は、1.6mmをご使用ください。
It is suggested to use a P.C.Board of 1.6mm thick.

KC-901TC



KC-901TR

