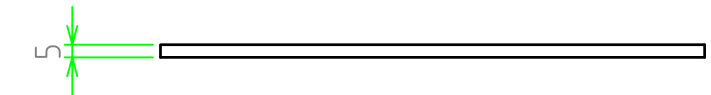
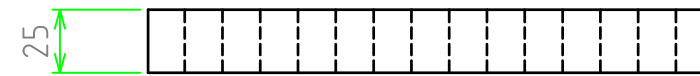
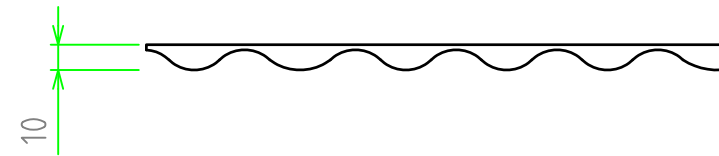
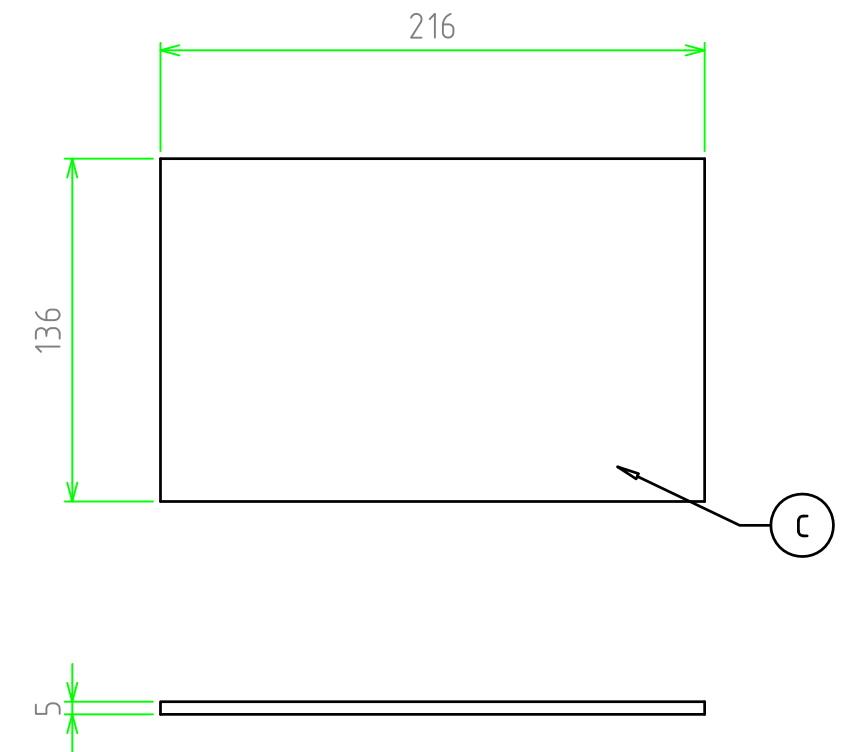
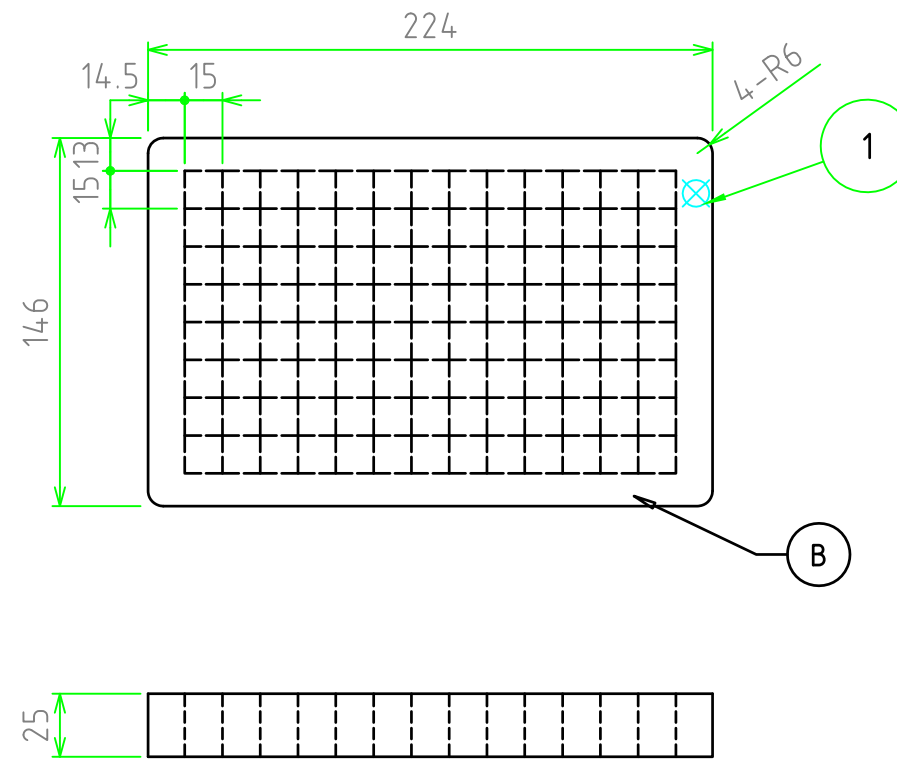
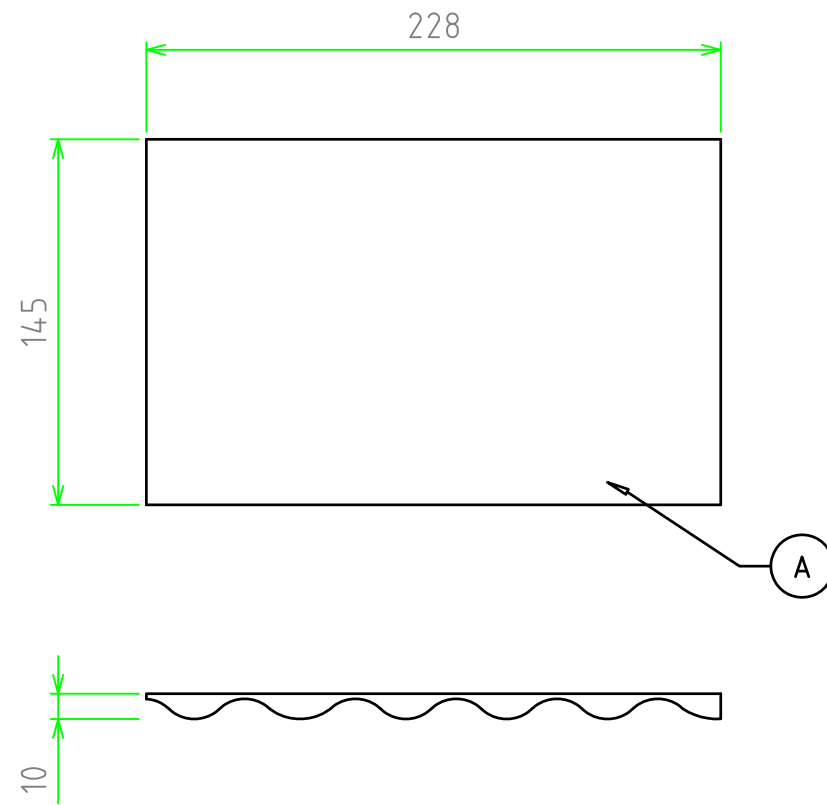
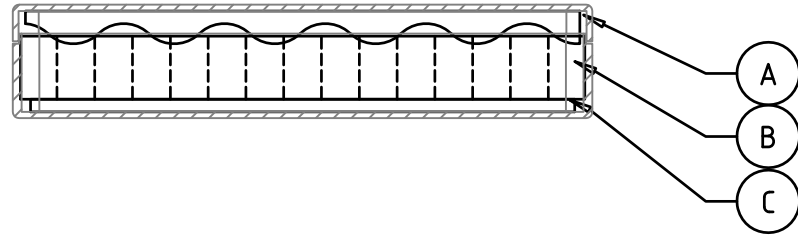


構成内容

照番	名称	数量	材質	色・表面処理
1	スポンジフォーム	3	ポリウレタン	黒

■対応ケース：MINI 231905G



※スポンジ素材のため寸法にはバラツキがあります。

	品名	株式会社タカチ電機工業		
	MINI用内装スポンジフォーム	承認	検図	製図
	尺度 1:3	中根	野村	岡本
作成日	型番			
2016/2/16	MISP 2319			
	図番			