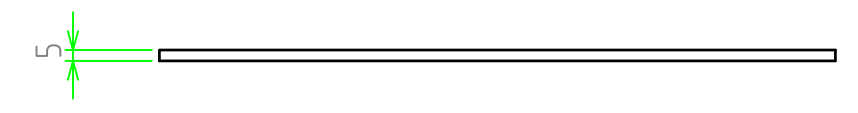
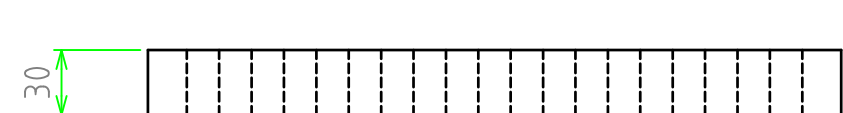
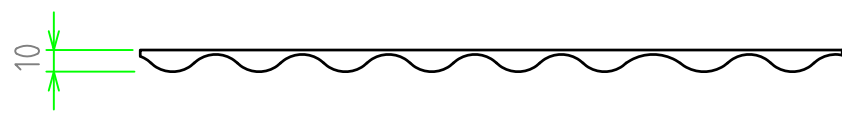
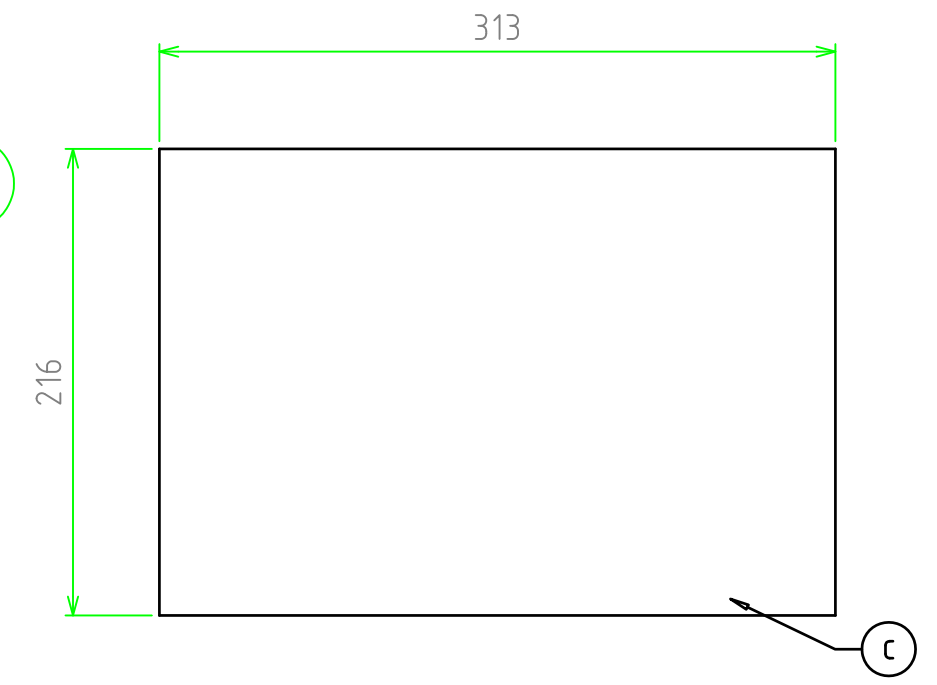
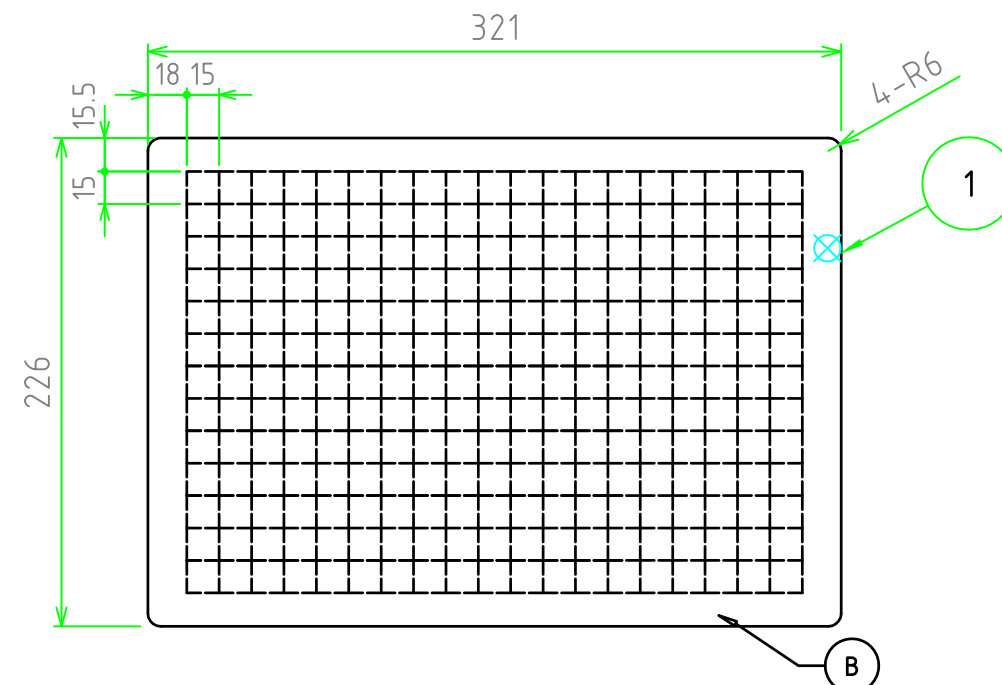
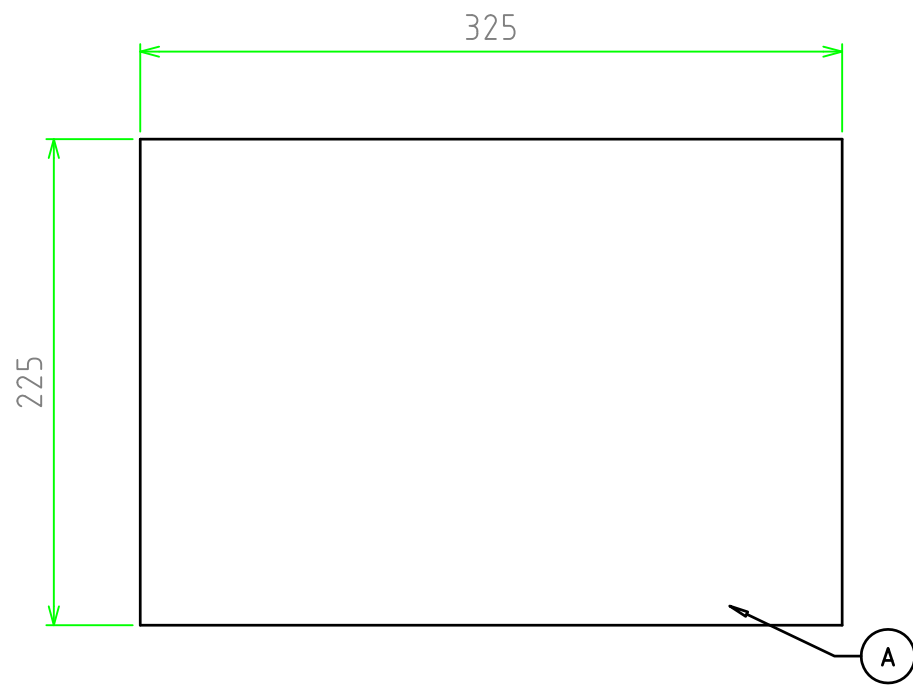
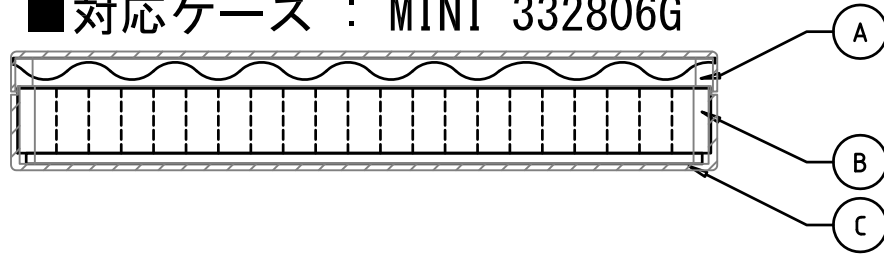


構成内容

照番	名称	数量	材質	色・表面処理
1	スポンジフォーム	3	ポリウレタン	黒

■対応ケース：MINI 332806G



※スポンジ素材のため寸法にはバラツキがあります。

	品名	株式会社タカチ電機工業		
	尺度	MINI用内装スポンジフォーム	承認	検図
	作成日	MISP 3328	中根	野村
	図番		製図	岡本