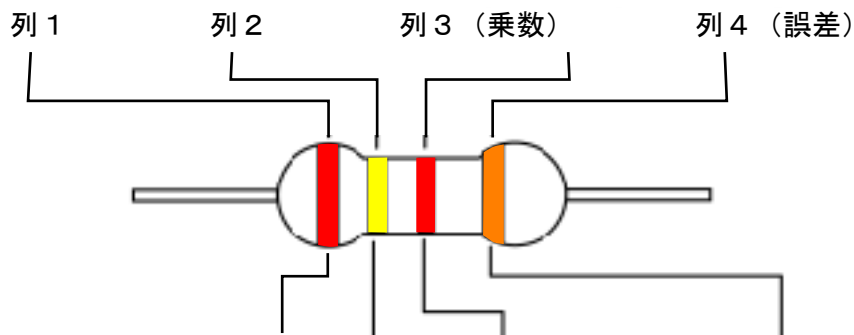
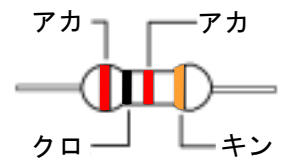


抵抗値の読み方

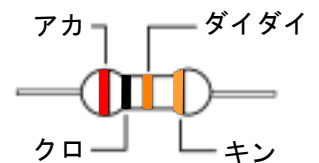


黒(クロ)	0	0	$\times 1 (10^0)$	-	-
茶(チャ)	1	1	$\times 10 (10^1)$	±	±1%
赤(アカ)	2	2	$\times 100 (10^2)$	±	±2%
ダイダイ	3	3	$\times 1,000 (10^3)$	±	-
黄(キ)	4	4	$\times 10,000 (10^4)$	±	-
緑(ミドリ)	5	5	$\times 100,000 (10^5)$	±	-
青(アオ)	6	6	$\times 1,000,000 (10^6)$	±	-
紫(ムラサキ)	7	7	$\times 10,000,000 (10^7)$	±	-
灰(ハイ)	8	8	-	±	-
白(シロ)	9	9	-	±	-
金(キン)	-	-	$\times 0.1$	±	±5%
銀(ギン)	-	-	$\times 0.01$	±	±10%

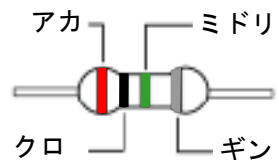
例：2kΩ ±5%



例：10kΩ ±5%



例：2MΩ ±10%



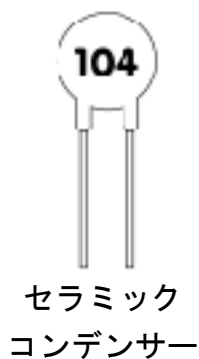
1,000Ω = 1kΩ

10,000Ω = 10kΩ

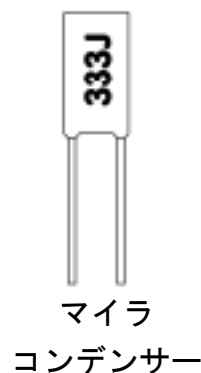
1,000kΩ = 10MΩ

4,700Ω = 4k7Ω

コンデンサー値の読み方



104
10 000 pF
または
0.1 μF



333J
33 000 pF ±5%
または
0.033 μF ±5%

コンデンサー値の単位

pF (ピコファラッド) = 10^{-12} F
nF (ナノファラッド) = 10^{-9} F
μF (マイクロファラッド) = 10^{-6} F
1000pF = 1nF
1000nF = 1μF

たとえば
4.7nF = 4700pF
または 0.0047μF

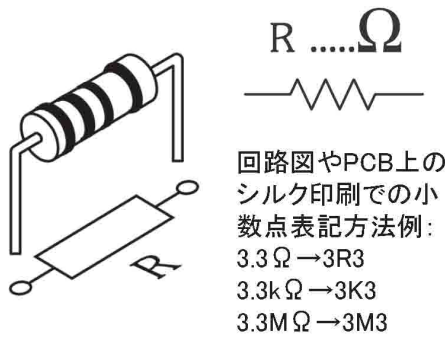
3 = 3 pF	105 = 1 μF
15 = 15 pF	222 = 0.0022 μF
101 = 100 pF	223 = 0.022 μF
681 = 680 pF	332 = 0.0033 μF
102 = 0.001 μF	333 = 0.033 μF
103 = 0.01 μF	472 = 0.0047 μF
104 = 0.1 μF	473 = 0.047 μF

誤差

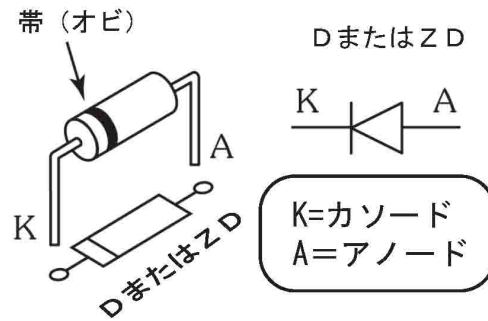
J = ±5%, K = ±10%, M = ±20%

部品の取り付け方法、シルク印刷の見方

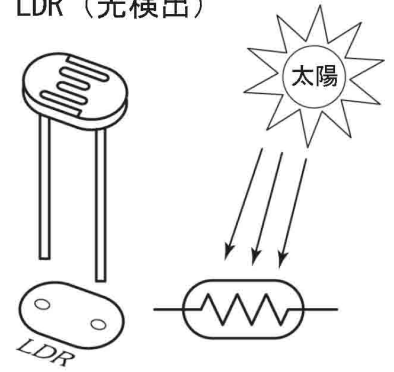
抵抗



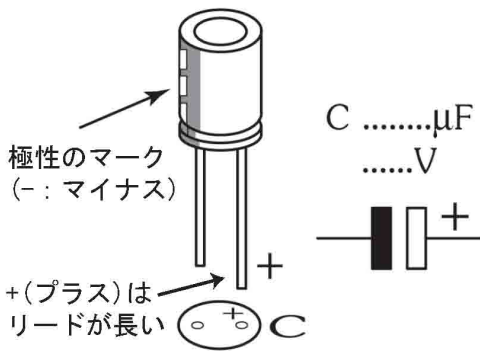
ダイオード、ツェナーダイオード



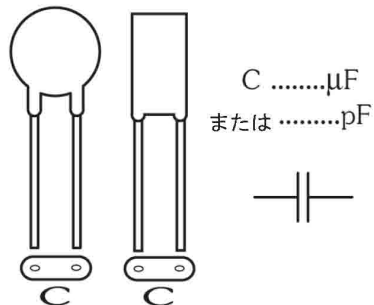
LDR (光検出)



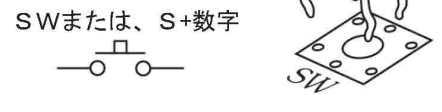
電解コンデンサー



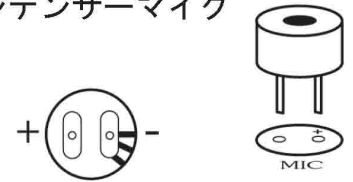
セラミックコンデンサーとマイラコンデンサー



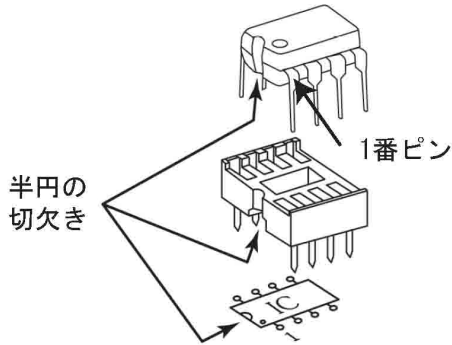
押しボタンスイッチ、またはタクトスイッチ



コンデンサーマイク

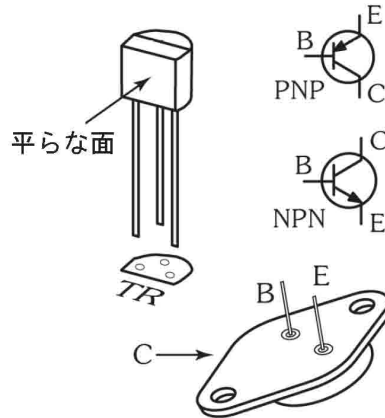


IC

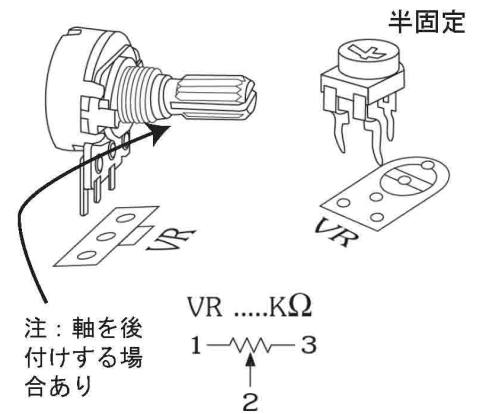


注記: ICソケットやICを基板(PCB)に実装するときは、この切欠きの位置に注意!

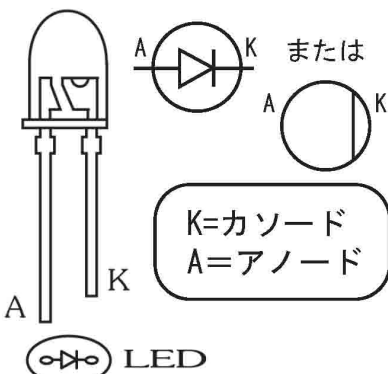
トランジスタ



ボリューム

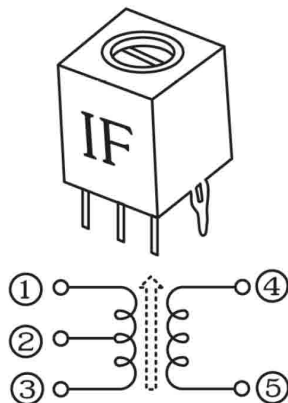


LED (発光ダイオード)

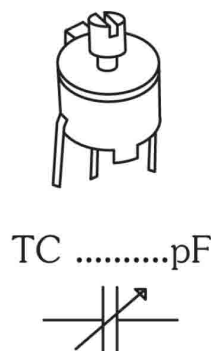


注記: LEDのシルク印刷は、複数あります。カソードを示す「線」だけ記入されている場合もあります。

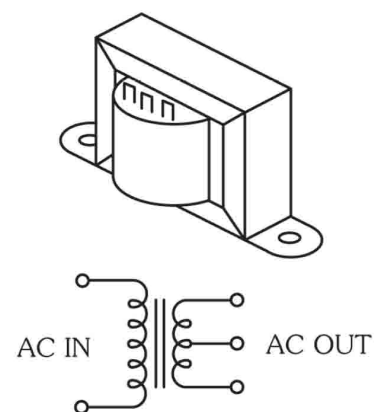
IFトランス



トリマーコンデンサー

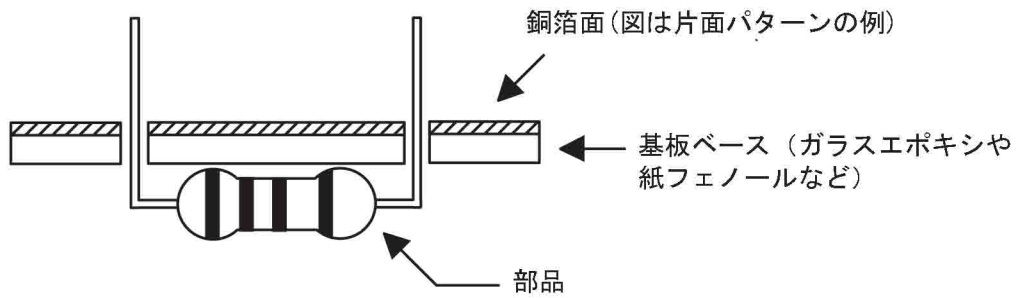


トランス

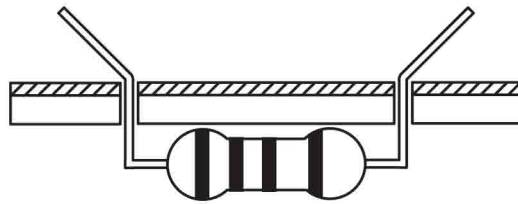


部品のハンダ付け方法

- ① PCB(基板)の部品を挿入する穴に合わせて部品の足を曲げてから挿入する。

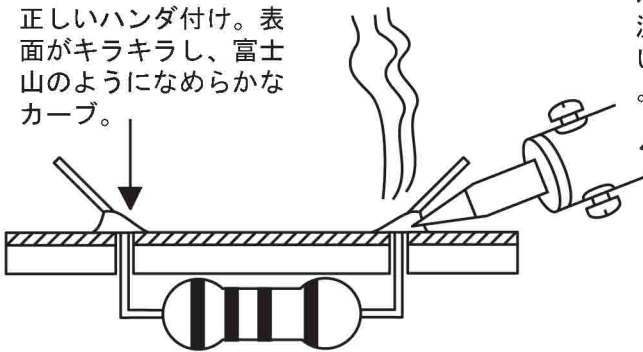


- ② 基板をさかさまにしたときに部品が落ちないように、少し部品の足を広げる。

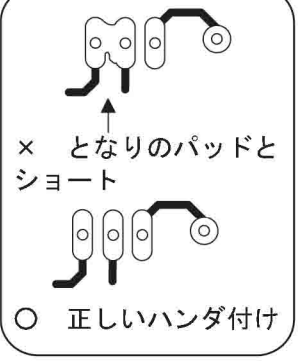


- ③ ハンダゴテで、部品の足、基板の銅箔面を同時に熱し、その部分に糸ハンダを付けて、溶かし、ハンダ付けする

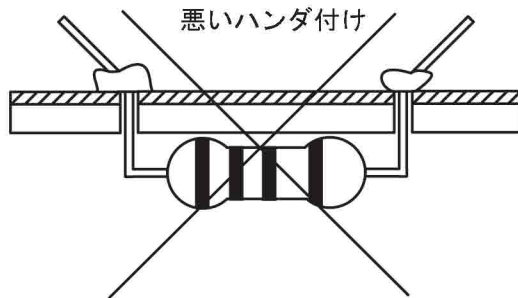
正しいハンダ付け。表面がキラキラし、富士山のようななめらかなカーブ。



ハンダゴテは、25Wから40Wくらい(温度は230℃~350℃)。コテ先が細かいもの(丸型と平型があればベスト)。できれば温度制御できるコテを使用。注意:Pb(鉛)フリーハンダは条件が異なります。

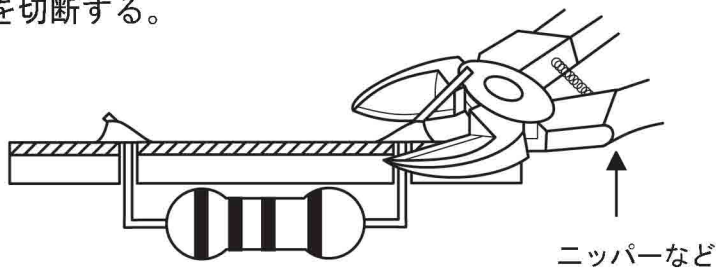


悪いハンダ付け



注記:ハンダは、いわゆる接着剤ではありません。ハンダゴテの熱によって熱せられた銅箔と部品の足とハンダの間で合金を作り、接着します。したがって、ハンダゴテに糸ハンダを直接付けて溶かし、ハンダ付けすると正しくハンダ付けできません(付いているように見えますが、ペーストでくっついているように見えるだけであり、いわゆる「天ぷら」と呼ばれる状態かもしれません)。

- ④ 部品の足(リード)を切断する。



ヒートシンク (放熱板) の取り付け方法

