

さくらの通信モジュール用 Arduino シールド

SCO-ARD-01 取扱説明書

製品概要

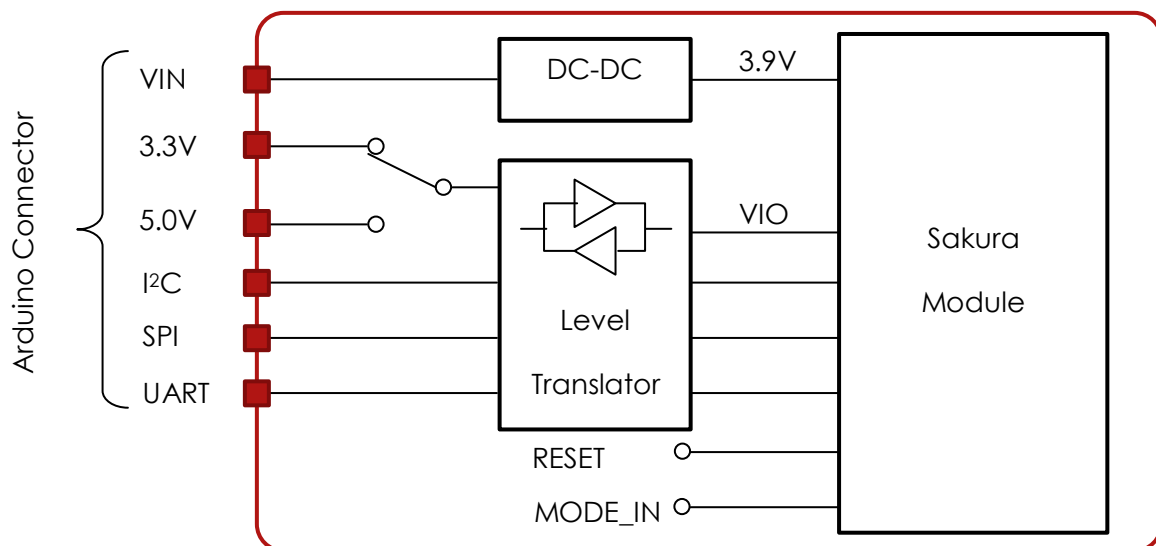
この製品は、さくらの通信モジュールを、Arduino シールドに変換するための基板です。この製品を使うことで、さくらの通信モジュールを Arduino と接続することが可能となります。



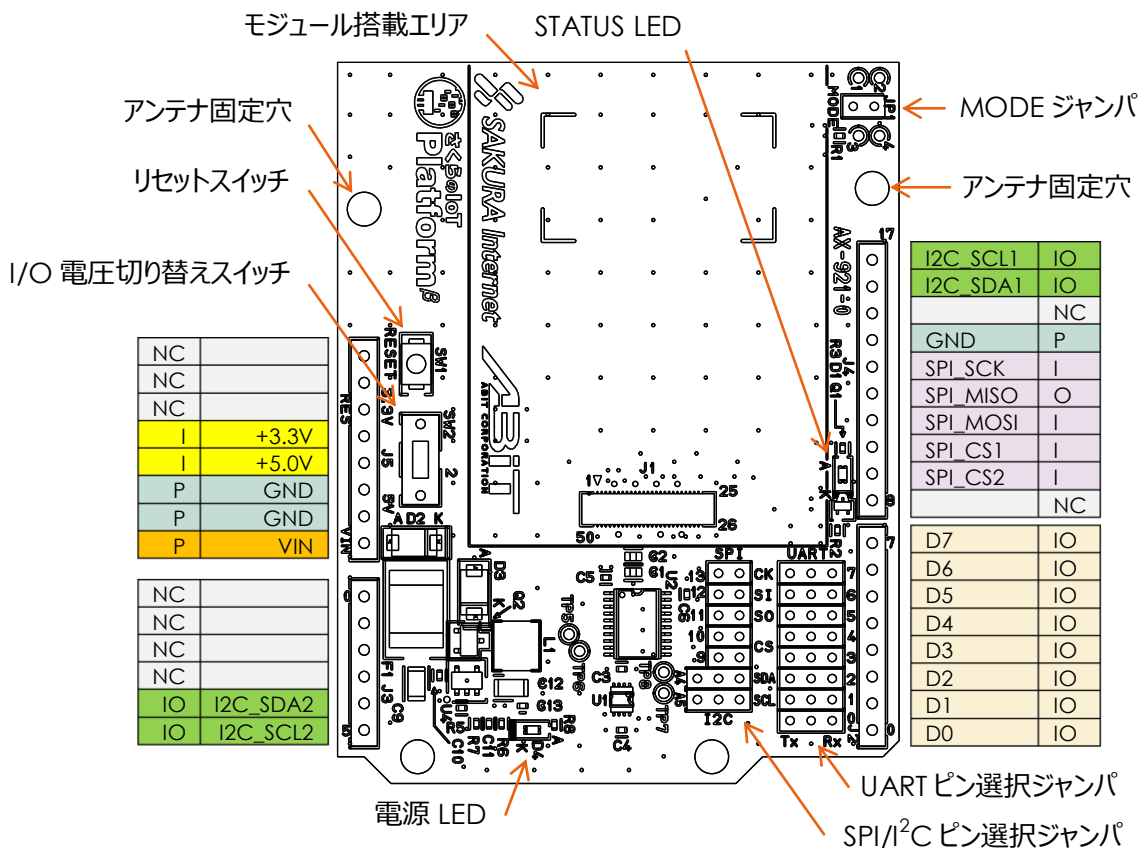
特徴

- 電圧レベル変換回路を内蔵しており、Arduino の I/O 電圧は、3.3V、5.0V いずれでも利用可能です。
- 電源レギュレータ回路を内蔵しており、さくらの通信モジュールに安定した電力を供給できます。
- ジャンパにより、さくらの通信モジュールの信号のうち必要なものだけを Arduino に接続できます。
- 付属のアンテナ固定具を使い、アンテナを基板に固定することができます。

ブロック図



各部説明およびピン配列

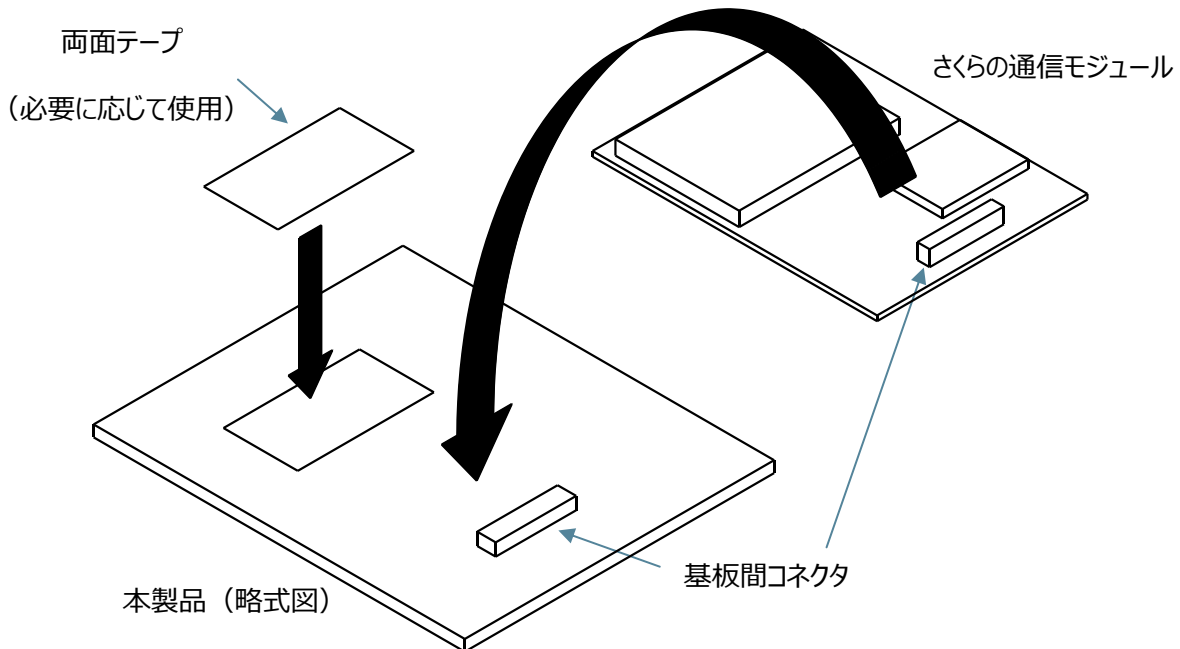


- モジュール搭載エリア：さくらの通信モジュールを搭載する位置です。搭載方法については、モジュールの搭載方法を参照してください。
- アンテナ固定穴（2カ所）：アンテナ固定具を取り付けるための穴です。固定方法については、アンテナの固定を参照してください。
- I/O 電圧切り替えスイッチ：Arduino側のI/O電圧を選択するためのスイッチです。
- リセットスイッチ：押下すると、搭載されているさくらの通信モジュールをリセットします。
- UART/SPI/I²Cピン選択ジャンパ：さくらの通信モジュールの各種I/O信号を、ArduinoのI/O端子に選択的に接続するためのジャンパです。詳細については、ジャンパの説明を参照してください。
- MODEジャンパ：さくらの通信モジュールを、GPIOモードで動作させるためのジャンパです。
- STATUS LED：さくらの通信モジュール本体から駆動されるLEDで、モジュールの動作状態を示します。
- 電源LED：DC-DC給電中は常時点灯します。

モジュールの搭載方法

本製品は、基板上の「モジュール搭載エリア」に、さくらの通信モジュールを搭載して使用します。

下図のように、さくらの通信モジュールと、本製品の基板間コネクタの向きを合わせて裏返し、両コネクタ間の位置ずれがないことを確認した上で、慎重に差し込んでください。コネクタが完全に嵌合すると、クリックの手応えが感じられます。



- 基板間コネクタは破損しやすいので、コネクタに無理な力がかからないよう十分に注意して差し込んでください。位置が合っていない状態で無理に差し込もうとしたり、嵌合状態でこじったりすると、コネクタが破損する恐れがあります。
- さくらの通信モジュールを完全に固定したい場合は、付属の両面テープを使用し、モジュールを本製品の基板に貼り付けてください。なお、付属の両面テープは強力であり、モジュールを貼り付けたあとは、取り外すことはできません。無理にはがすと、モジュールを損傷する可能性があります。
- 基板間コネクタの挿抜保証回数は 30 回です。不必要に挿抜を繰り返さないでください。

動作の説明

この製品は、降圧型 DC-DC コンバータと、I/O 信号のレベル変換回路、および必要な I/O 信号だけを選択して Arduino に接続するための、UART/SPI/I²C ピン選択ジャンパなどから構成されています。

DC-DC コンバータは、さくらの通信モジュールに電源を供給するための電源回路で、標準電圧 3.9 [V]を出力します。DC-DC コンバータの入力は Arduino の VIN 端子に接続されています。Arduino 本体に接続されている AC アダプタまたは USB の VBUS から直接給電されますので、Arduino 本体のシリースレギュレータに負荷を与えません。許容される入力電圧範囲は、5 [V] ~ 16 [V] です。

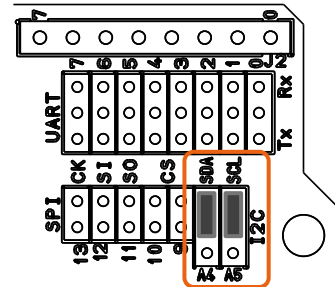
レベル変換回路は、さくらの通信モジュールの I/O 電圧レベル (1.8 [V] または 3.3 [V]) と、Arduino の I/O 電圧レベル (3.3 [V] または 5.0 [V]) を双方向に変換します。レベル変換回路の動作に必要な I/O 電源のうち、さくらの通信モジュール側は、通信モジュールの LDO 出力から供給されます。Arduino 側は、Arduino コネクタの +3.3V ピンまたは +5.0V ピンのいずれかから供給させることができます。どちらに接続するかは、本製品の I/O 電圧切り替えスイッチにより選択することができます。使用する Arduino 本体の仕様に応じて切り替えてください。

レベル変換後の I/O 信号は、UART/SPI/I²C ピン選択ジャンパを経由して、Arduino コネクタに接続されています。このジャンパを選択的に接続することで、必要な信号のみを Arduino 側に接続することができます。ジャンパの接続方法については、ジャンパの説明を参照してください。ジャンパのピン間ピッチは 2.0 [mm] です。

ジャンパの説明

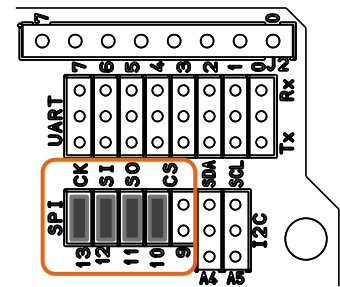
I²C ピン選択ジャンパ

さくらの通信モジュールの I²C 信号を、Arduino の I²C 信号と接続するためのジャンパです。I²C の接続先は、SDA1 / SCL1 または SDA2 / SCL2 のいずれかから選択できます。I²C を使用する場合は、SDA および SCL ジャンパに、接続先に応じ、それぞれジャンパピンを装着してください。右図では、I²C を Arduino の SDA1 / SCL1 に接続するときのジャンパピン装着例を示します。SDA2 / SCL2 に接続するときは、ジャンパピンを反対側に挿し替えてください。



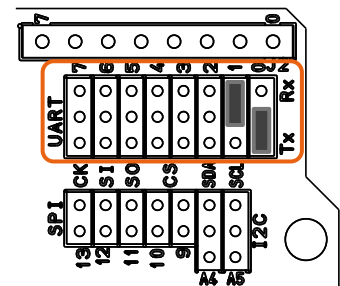
SPI ピン選択ジャンパ

さくらの通信モジュールの SPI 信号を、Arduino の SPI 信号と接続するためのジャンパです。CS (チップセレクト) の接続先は、CS1 と CS2 のいずれかから選択できます。SPI を使用する場合は、CK, SI, SO の各ジャンパと、2 つある CS ジャンパのうちいずれかに、それぞれジャンパピンを装着してください。右図では、SPI を Arduino の SPI ポートに接続し、CS を CS1 に接続するときのジャンパピン装着例を示します。CS を CS2 に接続するときは、CS のジャンパピンを「9」のシルクがあるジャンパに挿し替えてください。



UART ピン選択ジャンパ

さくらの通信モジュールの UART 信号を、Arduino の D0~D7 のいずれかに接続するためのジャンパです。UART を使用する場合は、UART ジャンパの Tx 列および Rx 列に、それぞれジャンパピンを1箇所ずつ装着してください。右図では、UART_TX を Arduino の D0 に、UART_RX を Arduino の D1 に接続するときのジャンパピン装着例を示します。同一の列に複数のジャンパピンを装着した場合は、正しく動作しません。

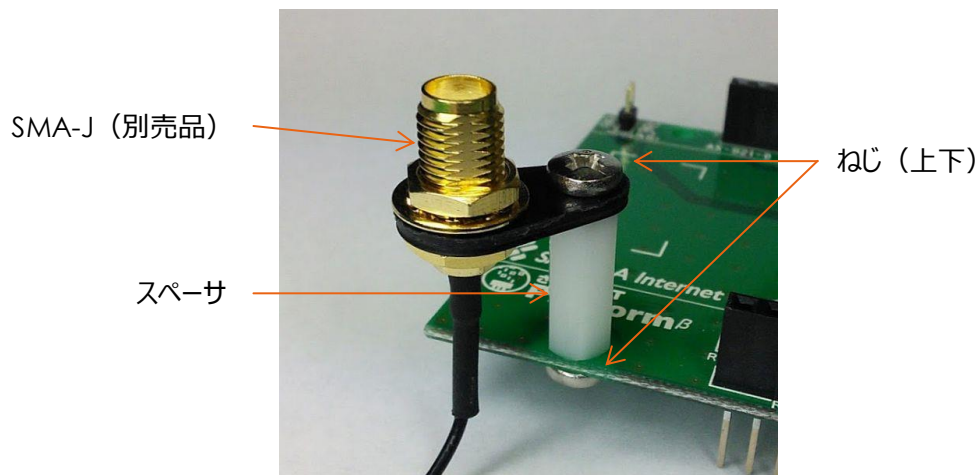


I²C/SPI/UART を併用する場合

I²C, SPI, および UART を併用する場合は、それぞれのインタフェースのジャンパピンを同時に接続しても差し支えはありません。

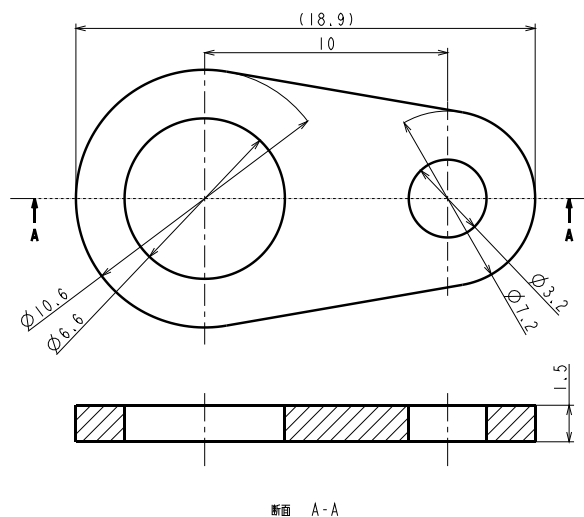
アンテナの固定

この製品は、さくらの通信モジュールのアンテナを、最大 2 本まで基板上に固定することができます。アンテナを固定する場合は、付属品のスペーサおよびねじを使用し、製品のアンテナ固定穴（2 箇所）にアンテナ固定具を取り付けてください。アンテナ固定具には、SMA-J コネクタ（別売品）を留めることができます。



組立例（1 箇所のみ使用の例）

- 必ず、搭載する通信モジュールに適合したアンテナおよびケーブルを使用してください
- 樹脂部品を使用していますので、ねじを過度に締め付けしないでください



アンテナ固定具外形寸法図（参考）

絶対最大定格

項目	記号	定格	単位
最大印可電源電圧	V_{IN}	-0.3 ~ +18	V
最大 Arduino I/O 電圧	V_{ARD}	-0.3 ~ +6.5	V
保存温度範囲	T_{stg}	-30 ~ +80	°C

推奨動作条件

項目	記号	条件	規格値			単位
			最小	標準	最大	
電源電圧	V_{IN}	---	5	9	16	V
Arduino I/O 電圧 ※1	V_{ARD}	---	1.65	3.3 5.0	5.5	V
動作温度範囲	T_{opr}	---	-10		50	°C

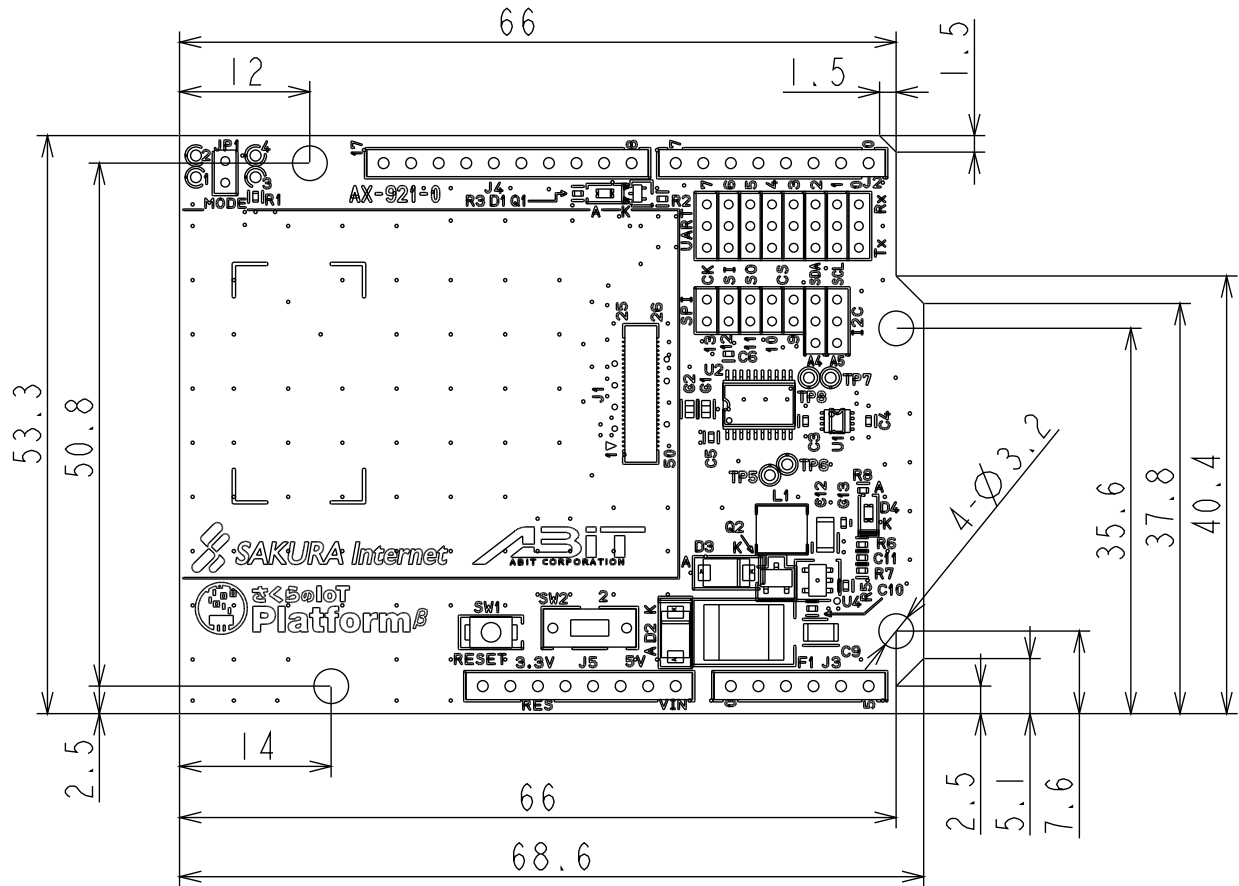
※1: Arduino から供給を受けるもので、標準電圧 3.3V または 5.0V からの選択式です

内蔵 DC-DC コンバータ特性

(さくらの通信モジュール供給用電源)

項目	記号	条件	規格値			単位
			最小	標準	最大	
出力電圧	V_{REG}	---	---	3.9	---	V
出力電流	I_{REG}	---	---	---	3.0	A

外形寸法図



※ 寸法は0.1mm 単位で丸めています

付属品

- アンテナ固定具 (2 個)
- アンテナ固定具取り付け用スペーサ (2 個)
- アンテナ固定具取り付け用ねじ (4 個)
- 2.0 [mm] ジャンパピン (10 個)
- さくらの通信モジュール固定用両面テープ (1 枚)

注意事項

用途の限定

この製品は、さくらの通信モジュールの評価および試験研究に用いられることを意図したものであり、一般消費者あるいは産業向けの最終製品において通常要求される安全性、信頼性、適合性等が、設計上、販売上、および製造上、考慮されているものではありません。購入者側の責任で、意図されていない用途にこの製品を使用された場合、当社はいかなる責も負いかねますのでご了承ください。

取扱者の限定

この製品は、電子工学に関する専門的知識を有する技術者によって取り扱われることを想定したものです。誤った取り扱いにより、生命または身体への危害、発煙、発火、この製品ならびにさくらの通信モジュールの故障、その他の財産損害、または社会的損失を生ずる恐れがあります。

設置環境

誤作動や、動作不良が予想されますので、以下のような状態または環境条件下では使用しないでください。

- (ア) 液体の中、または腐食性雰囲気のある場所
- (イ) 高温が連続する場所
- (ウ) 潮風を受ける場所
- (エ) 直射日光を受ける場所
- (オ) 急激な温度変化がある場所
- (カ) ヒーターやエアコンなどの風を直接受ける場所
- (キ) 強い振動がある場所
- (ク) 強い電磁波がある場所
- (ケ) 帯電または静電気が発生する場所
- (コ) その他、これらに準じる条件下