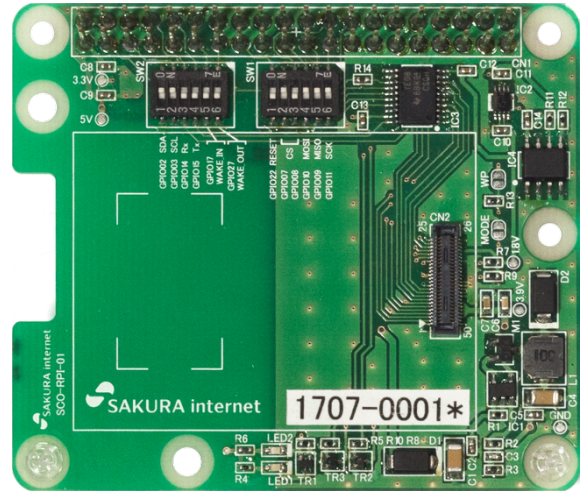


sakura.io HAT for Raspberry Pi

SCO-RPi-01 取扱説明書

製品概要

この製品は、さくらの通信モジュールを Raspberry Pi 用の HAT (拡張ボード) に変換するための基板です。この製品を使うことで、さくらの通信モジュールを Raspberry Pi と接続することが可能となります。

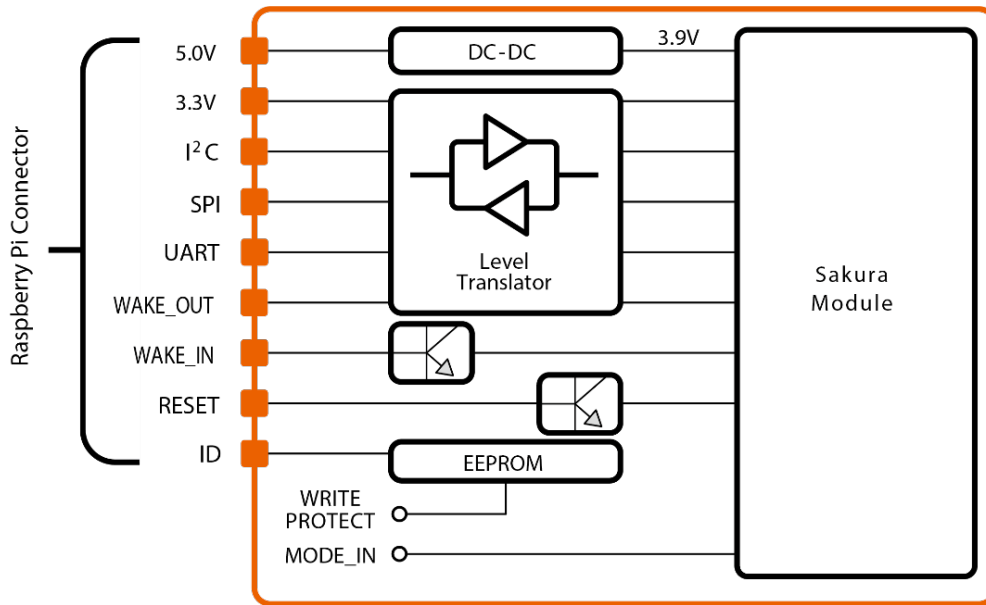


特徴

- 電圧レベル変換回路を内蔵しているため、ユーザー側でデバイス同士の電圧レベルを意識することなく利用可能です。
- 電源レギュレータ回路を内蔵しており、さくらの通信モジュールに安定した電力を供給できます。
- DIP スイッチにより、さくらの通信モジュールの信号のうち必要なものだけを Raspberry Pi に接続できます。

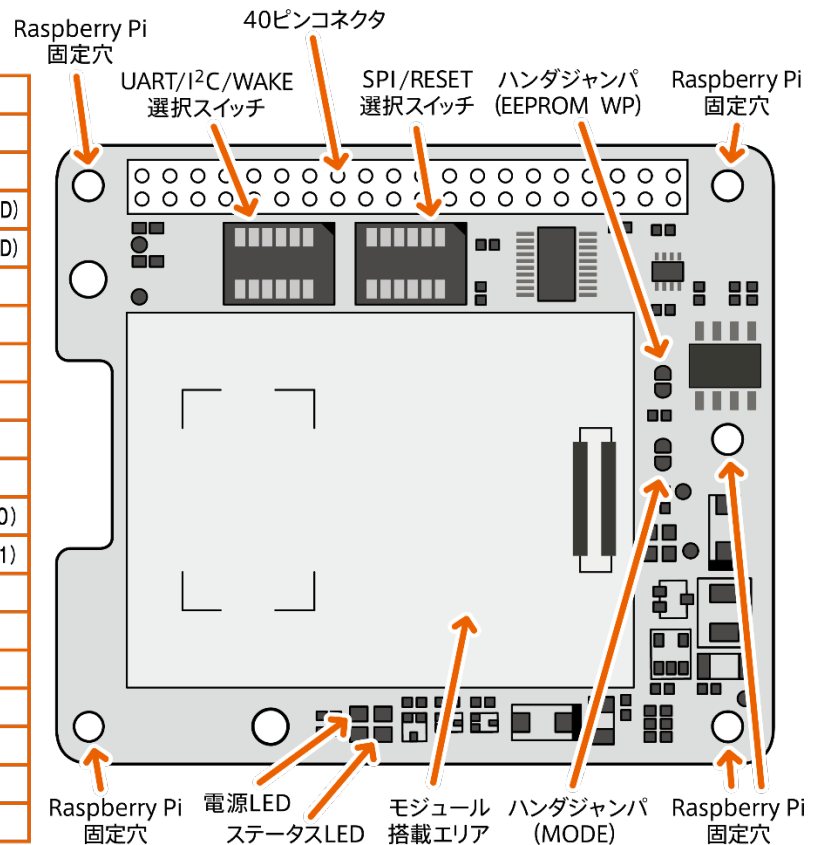
Raspberry Pi は英国 Raspberry Pi 財団の登録商標です。Raspberry Pi is a trademark of the Raspberry Pi Foundation

ブロック図



各部説明およびピン配列

3.3V	P	1	2	P	5V
GPIO2(SDA)	IO	3	4	P	5V
GPIO3(SCL)	IO	5	6	P	GND
		7	8	I	GPIO14(RXD)
GND	P	9	10	O	GPIO15(TXD)
GPIO17(WAKE_IN)	I	11	12		
GPIO27(WAKE_OUT)	O	13	14	P	GND
GPIO22(RESET)	I	15	16		
3.3V	P	17	18		
GPIO10(MOSI)	I	19	20	P	GND
GPIO9(MISO)	O	21	22		
GPIO11(SCK)	I	23	24	I	GPIO8(CS0)
GND	P	25	26	I	GPIO7(CS1)
ID_SD	IO	27	28	IO	ID_SC
		29	30	P	GND
		31	32		
		33	34	P	GND
		35	36		
		37	38		
GND	P	39	40		



- モジュール搭載エリア：さくらの通信モジュールを搭載する位置です。搭載方法については、モジュールの搭載方法を参照してください。
- 40 ピンコネクタ：Raspberry Pi と接続するためのコネクタです。
- Raspberry Pi 固定穴（5 カ所）：Raspberry Pi と sakura.io HAT をネジ止めするための固定穴です。通常の Raspberry Pi と組み合わせる場合は四隅の 4 カ所、Raspberry Pi Zero シリーズと組み合わせる場合は 40 ピンコネクタ側の固定穴 2 カ所と基板中央の 1 カ所の合計 3 カ所を使用します。
- UART/I²C/WAKE 選択スイッチ：さくらの通信モジュールの UART, I²C, WAKE_IN, WAKE_OUT 信号を、Raspberry Pi の I/O 端子に選択的に接続するための DIP スイッチです。詳細については、DIP スイッチの説明を参照してください。
- SPI/RESET 選択スイッチ：さくらの通信モジュールの SPI, RESET 信号を、Raspberry Pi の I/O 端子に選択的に接続するための DIP スイッチです。詳細については、DIP スイッチの説明を参照してください。
- ハンダジャンパ (MODE)：さくらの通信モジュールを、GPIO モードで動作させるためのジャンパです。詳細については、DIP スイッチの説明を参照してください。
- ハンダジャンパ (EEPROM WP)：sakura.io HAT 上に搭載されている EEPROM の書き換えを禁止します。詳細については、DIP スイッチの説明を参照してください。
- ステータス LED：さくらの通信モジュール本体から駆動される LED で、モジュールの動作状態を示します。
- 電源 LED：DC-DC 給電中は常時点灯します。

Raspberry Pi 向けライブラリ

Raspberry Pi で簡単にさくらの通信モジュールを扱う為の Python ライブラリを提供しています。

<https://github.com/sakuraio/python-sakuraio>

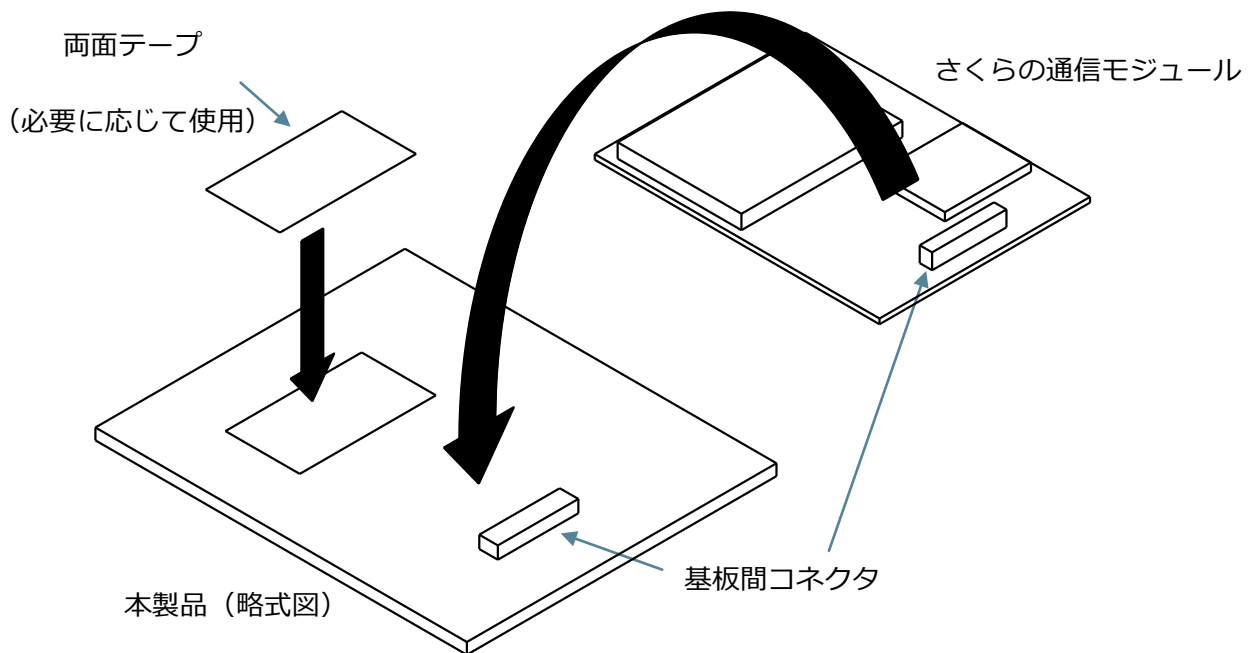
ライブラリの API 仕様、サンプルコード等については以下のサイトを参照してください。

<http://python-sakuraio.readthedocs.io>

モジュールの搭載方法

本製品は、基板上の「モジュール搭載エリア」に、さくらの通信モジュールを搭載して使用します。

下図のように、さくらの通信モジュールと、本製品の基板間コネクタの向きを合わせて裏返し、両コネクタ間の位置ずれがないことを確認した上で、慎重に差し込んでください。コネクタが完全に嵌合すると、クリックの手応えが感じられます。



- 基板間コネクタは破損しやすいので、コネクタに無理な力がかからないよう十分に注意して差し込んでください。位置が合っていない状態で無理に差し込もうとしたり、嵌合状態でこじったりすると、コネクタが破損する恐れがあります。
- さくらの通信モジュールを完全に固定したい場合は、付属の両面テープを使用し、モジュールを本製品の基板に貼り付けてください。なお、付属の両面テープは強力であり、モジュールを貼り付けたあとは、取り外すことはできません。無理にはがすと、モジュールを損傷する可能性があります。
- 基板間コネクタの挿抜保証回数は30回です。不必要に挿抜を繰り返さないでください。

動作の説明

この製品は、降圧型 DC-DC コンバータと、I/O 信号のレベル変換回路、および必要な I/O 信号だけを選択して Raspberry Pi に接続するための、UART/I2C/WAKE ピン選択スイッチ、SPI/RESET ピン選択スイッチなどから構成されています。

DC-DC コンバータ

DC-DC コンバータは、さくらの通信モジュールに電源を供給するための電源回路で、標準電圧 3.9 [V] を出力します。DC-DC コンバータの入力は 40 ピンコネクタの Pin2, Pin4 (DC Power 5V) に接続されています。

レベル変換回路

レベル変換回路は、さくらの通信モジュールの I/O 電圧レベル (1.8 [V] または 3.3 [V]) と、Raspberry Pi の I/O 電圧レベル (3.3 [V]) を双方向に変換します。レベル変換回路の動作に必要な I/O 電源のうち、さくらの通信モジュール側は、通信モジュールの LDO 出力から供給されます。Raspberry Pi 側は、Raspberry Pi コネクタの 40 ピンコネクタの Pin1, Pin17 (DC Power 3.3V) から供給されます。

レベル変換後の I/O 信号は、UART/I2C/WAKE 選択スイッチと SPI/RESET 選択スイッチを経由して、Raspberry Pi コネクタに接続されています。レベル変換後の I/O 信号は、I2C/UART/WAKE_IN/WAKE_OUT 選択ディップスイッチ、RESET/SPI 選択ディップスイッチを経由して、Raspberry Pi GPIO Header に接続されています。このディップスイッチの極を選択的に接続することで、必要な信号のみを Raspberry Pi 側に接続することができます。DIP スイッチの接続方法については、DIP スイッチの説明を参照してください。

ハンダジャンパ

ハンダジャンパ (MODE) は、さくらの通信モジュールを GPIO モードで動作させるためのジャンパです。

オープン (出荷時設定) : さくらの通信モジュールは SPI モードで動作。

ショート : さくらの通信モジュールは GPIO モードで動作。

ハンダジャンパ (EEPROM WP) は、sakura.io HAT 上に搭載されている EEPROM への書き込みを禁止させるためのジャンパです。通常変更する必要はありません。

オープン (出荷時設定) : EEPROM への書き込み可。

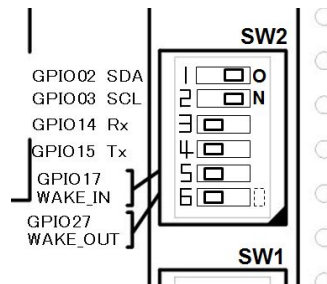
ショート : EEPROM への書き込み不可。

DIP スイッチの説明

UART/I²C/WAKE ピン選択スイッチ (SW2)

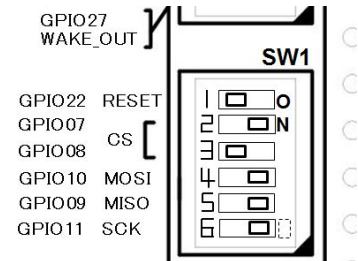
さくらの通信モジュールの UART / I²C / WAKE_IN / WAKE_OUT 信号を, Raspberry Pi の I/O 端子と接続するための DIP スイッチです。

信号を Raspberry Pi と接続したい場合は, 先が細い工具等を用いて DIP スイッチ上の操作部を ON 方向に寄せてください。操作部と信号の対応は基板上シルク, もしくは右図を参照してください。



SPI/RESET 選択スイッチ (SW1)

さくらの通信モジュールの SPI / RESET 信号を, Raspberry Pi の I/O 端子と接続するための DIP スイッチです。CS (チップセレクト) の接続先は, GPIO08(CS1) と GPIO07(CS0)のいずれかから選択できます。



信号を Raspberry Pi と接続したい場合は, 先が細い工具等を用いて DIP スイッチ上の操作部を ON 方向に寄せてください。操作部と信号の対応は基板上シルク, もしくは右図を参照してください。

I²C/SPI/UART を併用する場合

I²C, UART, SPI, WAKE_IN, WAKE_OUT, RESET を併用する場合は, それぞれのインタフェースを同時に接続しても差し支えはありません。

絶対最大定格

項目	記号	定格	単位
最大印可電源電圧	V_{IN}	-0.3 ~ +18	V
保存温度範囲	T_{stg}	-20 ~ +60	℃
保存湿度範囲	H_{stg}	+20 ~ +75	%RH

推奨動作条件

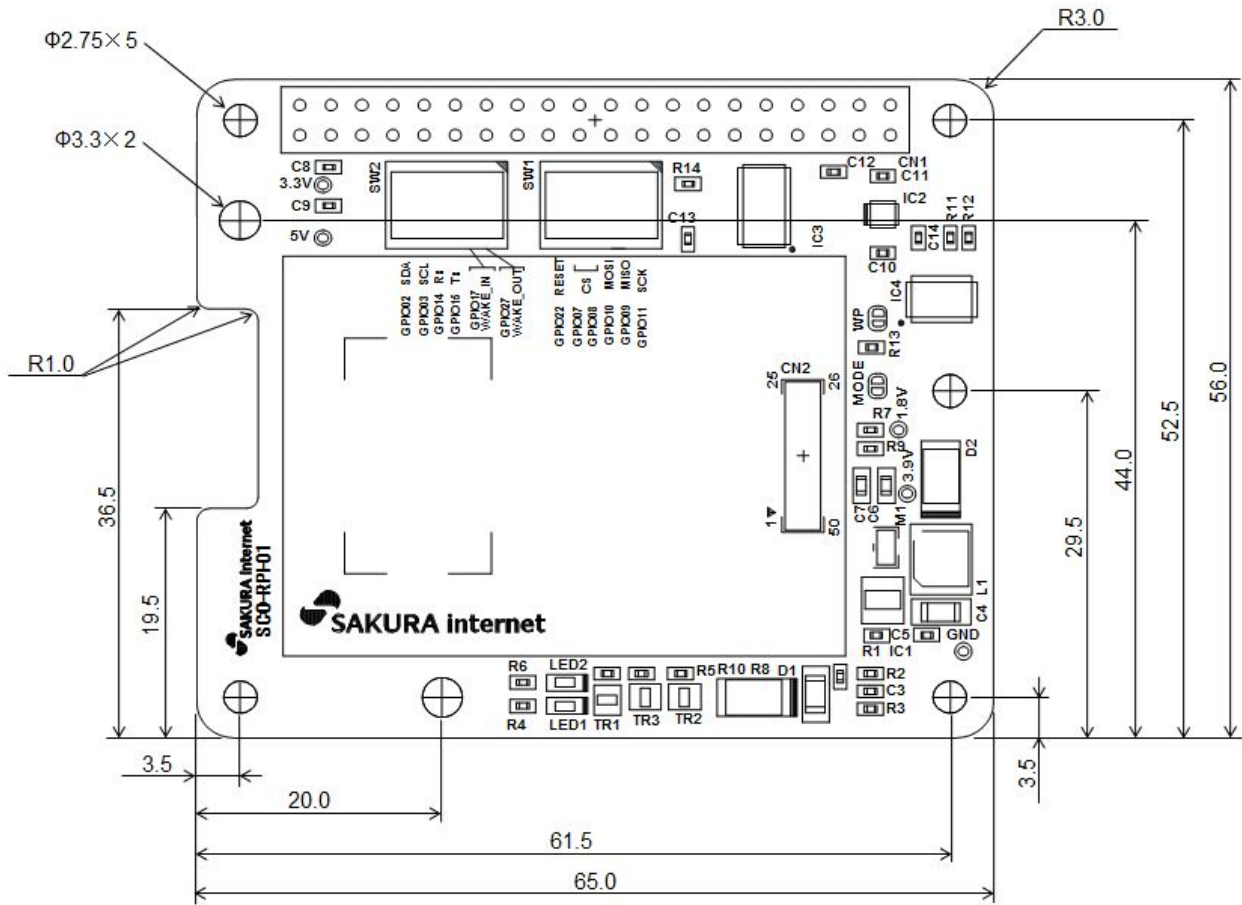
項目	記号	条件	規格値			単位
			最小	標準	最大	
電源電圧	V_{IN}	---	4.5	5.0	5.5	V
動作温度範囲	T_{opr}	---	-10		50	℃
動作湿度範囲	H_{opr}	---	+20		+75	%RH

内蔵 DC-DC コンバータ特性

(さくらの通信モジュール供給用電源)

項目	記号	条件	規格値			単位
			最小	標準	最大	
出力電圧	V_{REG}	---	---	3.9	---	V
出力電流	I_{REG}	---	---	---	3.0	A

外形寸法図



付属品

- さくらの通信モジュール固定用両面テープ (1 枚)
- 樹脂スペーサ M2.6 16mm (4 個)
- 樹脂ネジ M2.6 6mm (8 個)

注意事項

用途の限定

この製品は、さくらの通信モジュールの評価および試験研究に用いられることを意図したものであり、一般消費者あるいは産業向けの最終製品において通常要求される安全性、信頼性、適合性等が、設計上、販売上、および製造上、考慮されているものではありません。購入者側の責任で、意図されていない用途にこの製品を使用された場合、当社はいかなる責も負いかねますのでご了承ください。

取扱者の限定

この製品は、電子工学に関する専門的知識を有する技術者によって取り扱われることを想定したものです。誤った取り扱いにより、生命または身体への危害、発煙、発火、この製品ならびにさくらの通信モジュールの故障、その他の財産損害、または社会的損失を生ずる恐れがあります。

設置環境

誤作動や、動作不良が予想されますので、以下のような状態または環境条件下では使用しないでください。

- (ア) 液体の中、または腐食性雰囲気のある場所
- (イ) 高温が連続する場所
- (ウ) 潮風を受ける場所
- (エ) 直射日光を受ける場所
- (オ) 急激な温度変化がある場所
- (カ) ヒーターやエアコンなどの風を直接受ける場所
- (キ) 強い振動がある場所
- (ク) 強い電磁波がある場所
- (ケ) 帯電または静電気が発生する場所
- (コ) その他、これらに準じる条件下