



#### お問い合わせ先

製品カスタマーサポート：03-6206-0059  
電話受付：月曜日～金曜日（祝日・夏期休暇・年末年始を除く）  
受付時間：10:30～12:00，13:30～16:30  
（弊社での修理・調整は行っておりません。予めご了承ください）

<随時FAQをWebで更新しています。是非ご参照ください>  
[www.gforce-hobby.jp](http://www.gforce-hobby.jp)

# X800 FPV

2.4GHz 4ch Radio Control Hexacopter with Wi-Fi Camera



MJX C4005 FPV



輸入販売元：株式会社ジーフォース  
〒101-0044 東京都千代田区鍛冶町1-3-1 マレ神田ビル9階

当社に無断で複写・転写・転載を禁じます  
Copyright © 2015 G FORCE, Inc. All Rights Reserved



## INSTRUCTION MANUAL

ジーフォース X800 日本語取扱説明書

Ver 1.02

## はじめに

この度はG-FORCE X800 FPVをご購入頂き、誠にありがとうございます。

この製品はWi-Fiカメラを搭載し、お手持ちのスマートフォン等のモバイル端末に専用アプリをインストールする事で、FPV(First Person View)システムをご利用頂く事ができ、カメラで撮影した動画や写真をスマートフォンに保存する事が可能です。

また、3軸ジャイロ+加速度センサーの6軸ジャイロ搭載により、安定したホバーリングやアクロバティックな動作もこなす事ができる6枚ローターのヘキサコプターとなります。

安全にフライトして頂くために必ず当説明書を最後までお読み頂き、注意事項をお守りください。

## 目次

|   |       |
|---|-------|
| はじめに .....                              | 02    |
| 1. 安全上のご注意 (必ずお読みください) .....            | 03    |
| 2. 【重要】LiPoバッテリーについて .....              | 04    |
| 3. 内容物 .....                            | 04    |
| 4. 製品仕様 .....                           | 05    |
| 5. 各部名称 .....                           | 05    |
| 6. 送信機の準備とLiPoバッテリーの充電 .....            | 06    |
| 7. フライト前の安全確認事項 .....                   | 06    |
| 8. 操作モードの変更方法 .....                     | 07    |
| 9. フライトを始める .....                       | 07    |
| 10. 操作方法・トリム調整 .....                    | 08~09 |
| 11. スロットルリミットダイヤルを使用する .....            | 10    |
| 12. ハイスピードモード&フリップ(宙返り)モードでフライトする ..... | 10~11 |
| 13. Wi-Fiカメラユニットの装着 .....               | 11    |
| 14. Wi-Fiカメラの使い方 .....                  | 12    |
| 15. ローター(プロペラ)、モーターを交換する .....          | 13    |
| 16. ジャイロリセット方法 .....                    | 14    |
| 17. パーツリスト .....                        | 14    |
| 18. よくある質問 .....                        | 15    |
| 19. 製品サポートについて .....                    | 16    |

1. 安全上のご注意 **必ずお守りください**

## ⚠ 警告

## 保護者の方へ

当製品は小さな部品があります。誤飲・窒息の危険がありますので、3歳未満のお子様に触れないようご注意ください。

## ⚠ 注意

ここに記載されている注意事項は、製品を安全にお使い頂き、損害や危害を未然に防ぐためのものです。必ず守ってください。

- 当製品はおもちゃではありません。14歳以下のお子様には使用させないでください。また、お子様の手の届く場所に保管しないでください。
- 対象年齢未満のお子様がいるところで使用しないでください。
- 当製品は屋内でのフライトを推奨します。屋外では風の影響が強正常にフライトできない恐れがあります。
- 飛行に慣れるまでは室内の広い場所での練習をお奨めします。室内であってもエアコンや換気扇の影響を受けます。風の流れがない状態がフライトしやすくなります。
- 屋外でのフライトは高圧線・公共施設・空港・道路・線路が近くにある場所では、絶対にしないでください。まわりに人がいる場所、建物がある場所で絶対にフライトさせないでください。
- ローター(プロペラ)は高速回転しますので大変危険です。飛行中は人の顔や手に接触しないように十分注意して安全に飛行させてください。特に目に当たると失明の恐れがあります。
- 水や火の中に入れてたり、分解しないでください。
- 火の近くや高温多湿の場所で使用したり、充電・保管はしないでください。
- フライト前に必ず各ビスの緩み、パーツ破損・脱落がないかを点検してください。点検を怠ると最悪の場合、飛行中に部品が飛び大変危険です。フライト後も必ず部品に破損や脱落が無いかを確認してください。
- フライト後は速やかにX800本体からLiPoバッテリーを取り外してください。保管中はお子様に触れさせないように注意してください。
- 送信機に使用する単三電池はアルカリ乾電池を使用してください。それ以外の充電式電池やマンガン電池は使用しないでください。電圧が異なるため、正常に使用できない場合があります。
- 単三電池は古い電池と新しい電池を混ぜて使用しないでください。
- 単三電池の+(プラス)、-(マイナス)を正しくセットしてください。
- しばらく遊ばないときは送信機の単三電池は外して保管してください。
- 万一、単三電池から液が漏れ、目に入った場合は大量の水で洗い、医師に相談してください。衣服、皮ふに付いたときは水で洗ってください。
- 当製品はLiPoバッテリーを使用しています。この電池はその特性から、取扱いを誤ると発火等の危険な事態を引き起こす恐れがあります。取り扱い注意事項を守り、安全に飛行をお楽しみください。
- LiPoバッテリーは純正充電器でのみ充電可能です。それ以外の充電器は絶対に使用しないでください。
- 当製品は生産工場にて動作確認を行っておりますが、ご購入後の動作確認の際、動作に不具合が認められる場合はフライト頂かず、販売店様または弊社カスタマーサポートへご相談ください。
- 当製品(機体本体・送信機・充電器)を改造しないでください。また、専用パーツ以外をご使用になった場合、正常にフライトできないばかりか思わぬ事故に繋がる恐れがあります。十分ご注意ください。
- 当製品付属の送受信機は2.4GHz帯を使用しています。ご家庭の無線LANやワイヤレス機器と干渉する恐れがあります。飛行させる際は電波の影響がない場所でお楽しみください。
- 当製品を高温となる自動車内や直射日光が当たる場所に放置しないでください。
- 当製品の受信機・送信機は精密機器です。水に濡らしたり湿気が多いところに放置しないでください。
- ローター(プロペラ)には向きがあります。交換する際は説明書を参照して正しく取り付けてください。正しく取り付けないと正常に飛行できません。

## 2. 【重要】LiPoバッテリーについて



当製品が採用しているLiPoバッテリーは小型で高性能ですが、取扱いを誤ると大変危険です。火災や重大な事故を引き起こす恐れがあります。

当説明書を良くお読み頂き、正しい知識を得た上で慎重にお取扱い頂けますようお願いいたします。

### 1. 取扱上の重要事項

- LiPoバッテリーは比較的新しい規格のバッテリーです。正しい知識を得た上でご使用頂く必要があります。必ずこの注意事項をお守り頂き、正しく安全にご使用ください。
- 充電に際し、過充電の火災に備えて消火器等を備えてください。
- 充電は必ず付属の専用充電器をご使用ください。
- 機体で使用する状態でのみ放電してください。それ以外の放電はしないでください。
- 当製品は模型用充電式リチウムポリマー電池であり、他の用途には使用できません。
- 変形や臭い、変色等の異常がある場合は使用しないでください。
- 電池を絶対に分解・改造しないでください。
- 過放電してしまった場合はご使用頂くことができません。放電し過ぎないようにご注意ください。また、軽い過放電を繰り返した場合もバッテリーが次第に傷んでいき、充電・放電時間が極端に短くなり、使用できなくなります。
- LiPoバッテリーは消耗品です。交換・返品は致しかねます。

### 2. 充電時の注意

- 充電中は目を離さず、異常事態が起きた場合は速やかにUSBケーブルを外して充電を中止してください。
- 万一充電中にバッテリーが膨れ始めたらバッテリーが異常に過熱している恐れがあります。絶対にバッテリーに触れず、USBケーブルを外して充電を中止してください。充電し続けると破裂する恐れがあります。USBケーブルを外して充電器にバッテリーを差し込んだまま安全な場所で様子を見てください。
- リチウムポリマー電池にはメモリ効果がないため、放電無しで追加充電が可能です。
- 充電完了後は充電器の赤LEDが点灯します。この際、バッテリー端子が充電器に接触していることで放電していきます。速やかに充電ケーブルを抜いてください。USB充電器に差したまま放置すると過放電となり、バッテリーが使用できなくなる恐れがあります。十分注意してください。

### 3. フライト中の注意

- 墜落・衝突などした際、バッテリーが強い衝撃を受けると膨張したり発火する恐れがあります。可燃物を避けた場所でしばらく放置して、安全であることを確認してください。

### 4. 電池を保管・保存する場合の注意

- LiPoバッテリーの保管可能温度は-10～45°C前後です。性能の劣化を防ぐには25°C前後が最適です。
- 自動車内や室内の窓際など、直射日光の当たる場所に放置するとバッテリーが高温となり、自然発火する恐れがあります。そのような場所での保管はお止めください。
- 2週間以上ご使用頂かずに保管する場合は満充電後2分程度フライトさせ、バッテリー容量が50～70%程度になってから保管するようにしてください。

## 3. 内容物

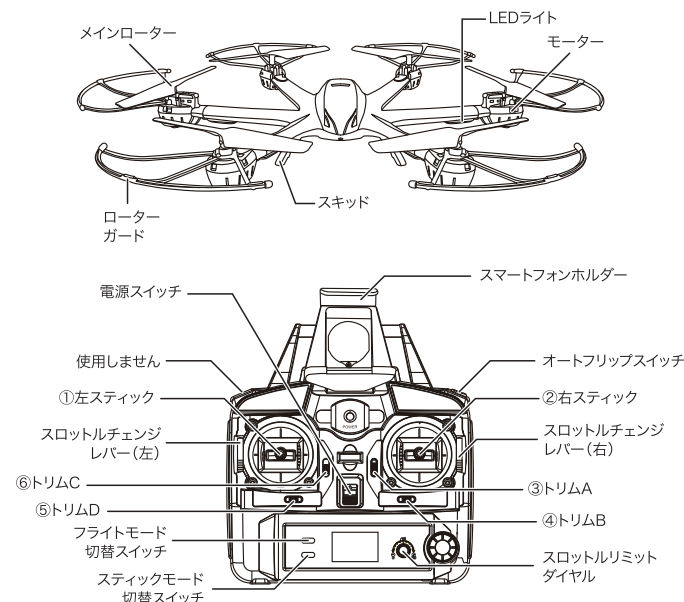
| 名称              | 数量 | 名称            | 数量 | 名称           | 数量 |
|-----------------|----|---------------|----|--------------|----|
| X800本体          | 1  | 2.4GHz 4ch送信機 | 1  | 飛行用LiPoバッテリー | 1  |
| USB充電器          | 1  | ドライバー         | 1  | ローター用工具      | 1  |
| Wi-fiカメラユニットセット | 1  | スペアローター       | 6  | 日本語取扱説明書     | 1  |

## 4. 製品仕様

- 製品仕様:2.4GHz 4ch 6-axes\*1 Gyro ●全長:192mm\*2 ●全幅:210mm\*2 ●全高:48mm\*2
- 重量:62.8g(バッテリー含まず) ●ローター全長:55mm ●バッテリー:3.7V 750mAh
- 充電時間:およそ30分 ●飛行可能時間:約6～7分

\*1. 6-axes Gyroとは、3軸角加速度センサーと3軸加速度センサーがパッケージされたジャイロシステムです。  
\*2. ローターガード装着時。

## 5. 各部名称

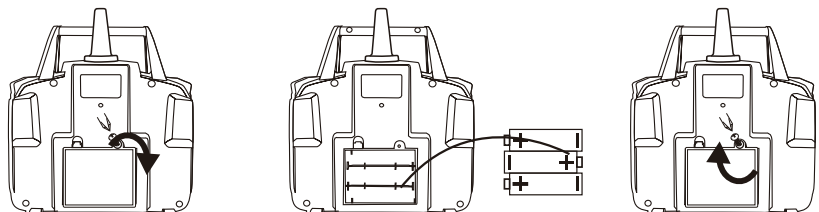


| No. | 操作スイッチ | 操作説明  |   |
|-----|--------|---|---|
| ①   | 左スティック | MODE 1: 上下エレベーター、左右ラダー<br>MODE 3: 上下エレベーター、左右エルロン | MODE 2: 上下スロットル、左右ラダー<br>MODE 4: 上下スロットル、左右エルロン   |
| ②   | 右スティック | MODE 1: 上下スロットル、左右エルロン<br>MODE 3: 上下スロットル、左右ラダー   | MODE 2: 上下エレベーター、左右エルロン<br>MODE 4: 上下エレベーター、左右ラダー |
| ③   | トリムA   | MODE 1: スロットルトリム<br>MODE 3: スロットルトリム              | MODE 2: エレベータートリム<br>MODE 4: エレベータートリム            |
| ④   | トリムB   | MODE 1: エルロントリム<br>MODE 3: ラダートリム                 | MODE 2: エルロントリム<br>MODE 4: ラダートリム                 |
| ⑤   | トリムC   | MODE 1: エレベータートリム<br>MODE 3: エレベータートリム            | MODE 2: スロットルトリム<br>MODE 4: スロットルトリム              |
| ⑥   | トリムD   | MODE 1: ラダートリム<br>MODE 3: エルロントリム                 | MODE 2: ラダートリム<br>MODE 4: エルロントリム                 |

## 6. 送信機の準備とLiPoバッテリーの充電

### 送信機に電池をセットする

送信機は単三乾電池3本(別売)が必要です。下図に従って正しい向きでセットします。



裏ふたのネジをドライバーで外し、カバーを外します。

単三乾電池を3本、図のように正しい向きにセットします。

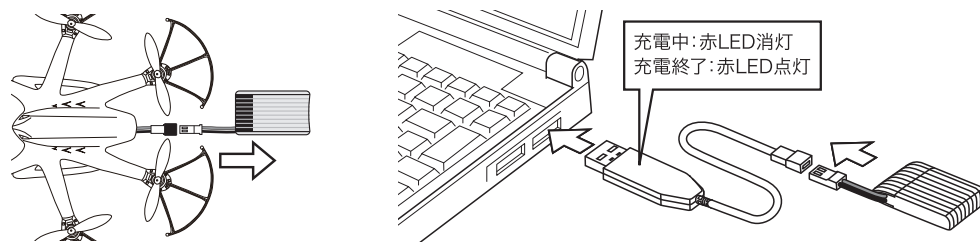
カバーを閉じ、ネジを締めて\*固定します。

※ネジを締めつけすぎると破損の原因となりますのでご注意ください。

### LiPoバッテリーの充電方法

フライトする前に必ずLiPoバッテリーを充電します。まず機体からバッテリーを取り出します。次にUSBケーブルとPCなどのUSB端子をつないでから、LiPoバッテリー端子とUSB充電器側の端子を接続します。ケーブルに内蔵されたLEDが消灯し、充電が開始されます。PCの代わりにUSB ACアダプター(G0037)でも充電が可能です。

充電が完了すると、USBケーブルに内蔵された赤LEDが点灯します。速やかにLiPoバッテリーをUSB充電器から外します。USBケーブルもPC等から外します。



## 7. フライト前の安全確認事項

- フライトを始める前に必ず送信機の単三乾電池の残量が十分な事を確認します。機体側バッテリーは充電してから機体につなぐようにします。
- 送信機の電源を入れる際は必ずスロットルスティックを最スローにしてください。最スローになっていないと安全機構が動作し、機体が反応しない仕組みになっています。
- ローターに変形があると正しくフライトできません。変形や破損がある場合は必ず交換してからフライトしてください。
- 機体側端子とバッテリー端子は確実に接続してください。緩みがある場合、フライト中に外れると思わぬ事故につながります。十分ご注意ください。

## 8. 操作モードの変更方法

送信機の操作モードを4通りのモードに切り替える事ができます。出荷時設定はMODE1ですが、送信機側の操作を行う事で、簡単に他のモードに切り替えられます。送信機のモード変更は**必ず電源を切った状態で行ってください**。

モードの変更は、スロットルチェンジレバーとスティックモード切替スイッチの切替えて行います。

スロットルチェンジレバーを両方上に上げると右スロットル(MODE1、MODE3)、両方下に下げると左スロットル(MODE2、MODE4)となり、いずれかの状態でスティックモード切替スイッチを押すと、スロットルに合ったモードの切替えが行えます。



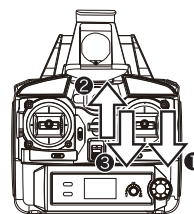
切替後の操作は下記の通りになります。

|        | 左スティック          | 右スティック          |
|--------|-----------------|-----------------|
| MODE 1 | 上下エレベーター、左右ラダー  | 上下スロットル、左右エルロン  |
| MODE 2 | 上下スロットル、左右ラダー   | 上下エレベーター、左右エルロン |
| MODE 3 | 上下エレベーター、左右エルロン | 上下スロットル、左右ラダー   |
| MODE 4 | 上下スロットル、左右エルロン  | 上下エレベーター、左右ラダー  |

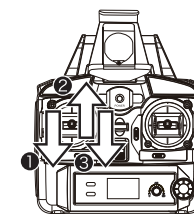
## 9. フライトを始める

フライトを始めるには、機体と送信機をリンクさせる必要があります。このリンクさせる作業をバインドと呼びます。以下の手順に従い、正しくバインドを行ってください。

- 送信機の電源がオフになっている事を確認し、スロットルレバーを最スロー(図①)まで下げます。
- 電池カバーを開け、機体にLiPoバッテリーを接続し、バッテリーを収納し、電池カバーを閉めます。
- 機体側のコネクタとLiPoバッテリーをつなぎ、ジャイロが正しく機能する様、機体を水平な場所に置いてください。
- 送信機の電源を入れスロットルスティックをフルハイ(100%)位置に上げ(図②)、すぐに0(ゼロ)位置(図③)に戻します。機体のLEDが点滅から点灯に変わり、操作できる状態になります。

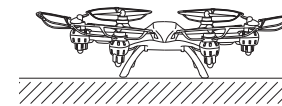


MODE1/MODE3(右スロットル)



MODE2/MODE4(左スロットル)

バインド時には、機体を水平な場所に置いてください。



- バインドを行う前に、機体のバッテリーを充電してください。
- X800本体に破損が無い、ローターが6枚とも欠けや曲がりがないかを確認します。
- バインド中は機体を動かさない様ご注意ください。
- フライト中にアーム部のLEDが点滅すると、LiPoバッテリー残量が少ない事をお知らせします。速やかにフライトを中止して充電するようにして下さい。
- フライトを終えたら必ずLiPoバッテリーを機体から外してください。機体電源スイッチのみOFFにしても放電する場合がありますのでご注意ください。

# 10. 操作方法・トリム調整

## MODE 1(右スロットル)

|  |   |   |  |
|--|---|---|--|
| 上昇・降下<br>(スロットル)                           | 左右スライド<br>(エルロン)                              | 前進・後進<br>(エレベータ)                                | 左右旋回<br>(ラダー)                                  |
|  |   |   |  |
| <b>A. スロットルトリム</b>                         | <b>B. エルロントリム</b>                             | <b>C. エレベータトリム</b>                              | <b>D. ラダートリム</b>                               |
| スロットルトリムの調整は不要です。不用意に中立以上に設定しないよう、ご注意ください。 | 機体が右か左に流れてしまう場合は、流れてしまう方向と反対にエルロントリムを押し調整します。 | 機体が前か後ろに流れてしまう場合は、流れてしまう方向と反対にエレベータトリムを押し調整します。 | 機体が右か左に回転してしまう場合は、回転してしまう方向と反対にラダートリムを押し調整します。 |

## MODE 2(左スロットル)

|  |   |   |  |
|--|---|---|--|
| 上昇・降下<br>(スロットル)                           | 左右スライド<br>(エルロン)                              | 前進・後進<br>(エレベータ)                                | 左右旋回<br>(ラダー)                                  |
|  |   |   |  |
| <b>A. スロットルトリム</b>                         | <b>B. エルロントリム</b>                             | <b>C. エレベータトリム</b>                              | <b>D. ラダートリム</b>                               |
| スロットルトリムの調整は不要です。不用意に中立以上に設定しないよう、ご注意ください。 | 機体が右か左に流れてしまう場合は、流れてしまう方向と反対にエルロントリムを押し調整します。 | 機体が前か後ろに流れてしまう場合は、流れてしまう方向と反対にエレベータトリムを押し調整します。 | 機体が右か左に回転してしまう場合は、回転してしまう方向と反対にラダートリムを押し調整します。 |

## MODE 3(右スロットル)

|  |   |   |  |
|--|---|---|--|
| 上昇・降下<br>(スロットル)                           | 左右スライド<br>(エルロン)                              | 前進・後進<br>(エレベータ)                                | 左右旋回<br>(ラダー)                                  |
|  |   |   |  |
| <b>A. スロットルトリム</b>                         | <b>B. エルロントリム</b>                             | <b>C. エレベータトリム</b>                              | <b>D. ラダートリム</b>                               |
| スロットルトリムの調整は不要です。不用意に中立以上に設定しないよう、ご注意ください。 | 機体が右か左に流れてしまう場合は、流れてしまう方向と反対にエルロントリムを押し調整します。 | 機体が前か後ろに流れてしまう場合は、流れてしまう方向と反対にエレベータトリムを押し調整します。 | 機体が右か左に回転してしまう場合は、回転してしまう方向と反対にラダートリムを押し調整します。 |

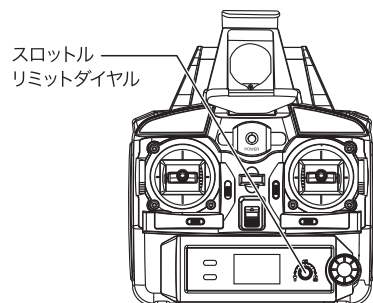
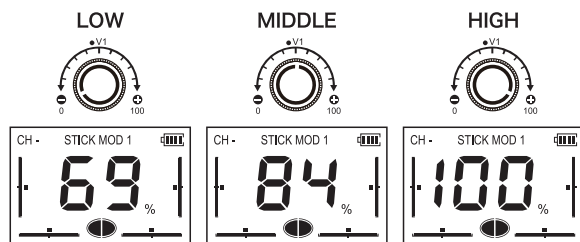
## MODE 4(左スロットル)

|  |   |   |  |
|--|---|---|--|
| 上昇・降下<br>(スロットル)                           | 左右スライド<br>(エルロン)                              | 前進・後進<br>(エレベータ)                                | 左右旋回<br>(ラダー)                                  |
|  |   |   |  |
| <b>A. スロットルトリム</b>                         | <b>B. エルロントリム</b>                             | <b>C. エレベータトリム</b>                              | <b>D. ラダートリム</b>                               |
| スロットルトリムの調整は不要です。不用意に中立以上に設定しないよう、ご注意ください。 | 機体が右か左に流れてしまう場合は、流れてしまう方向と反対にエルロントリムを押し調整します。 | 機体が前か後ろに流れてしまう場合は、流れてしまう方向と反対にエレベータトリムを押し調整します。 | 機体が右か左に回転してしまう場合は、回転してしまう方向と反対にラダートリムを押し調整します。 |

トリム調整とは機体が上空に上がった際、スティック操作をしていない状態にも関わらず、機体が前後左右に移動してしまう際に各スティックの微調整ができます。トリム調整は機体がフライトして50cm以上の高さにある状態で調整する必要があります。地上で行っても正しく調整できませんので、必ず50cm以上の高さで行ってください。

## 11. スロットルリミットダイヤルを使用する

初心者の方や、ドローンの操作に慣れていない方向けにスロットル開度を低く設定する事ができます。急激に上昇する事を防止できますので、操作に慣れるまでは、「LOW」に設定する事をおすすめします。ダイヤル操作でスロットルの最大操作量を変更する事ができます。

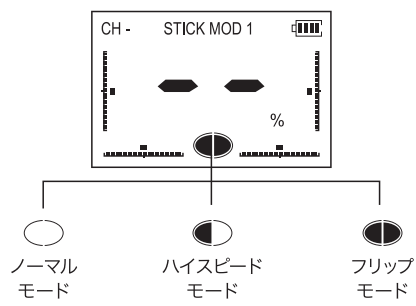
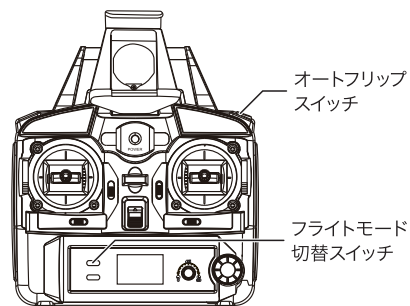


スロットルリミットダイヤル

**⚠ ここから先の「11. ハイスピードモード&フリップ(宙返り)モードでフライトする」の説明事項は上級者向けの説明となります。十分に基本的なフライトを習得してからお試しください。**

## 12. ハイスピードモード&フリップモード(宙返り)でフライトする

フライトモードを変更することで、ハイスピードモードと宙返りアクションが可能なフリップモードでフライトできます。フライトモード切替えスイッチを押す度に、「ハイスピードモード」→「フリップモード」→「ノーマルモード」と変化します。現在のモードの状況は送信機液晶のアイコンで確認できます。



### フリップモードについて

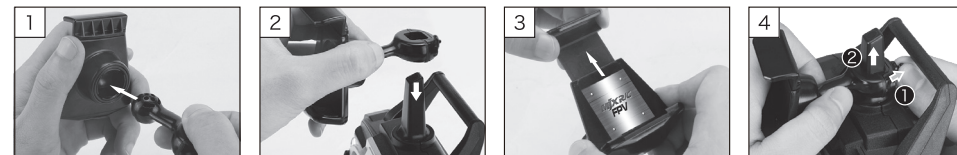
フライトモード切替えスイッチでフリップモードに移行すると、エルロン(左右)またはエレベータ(前後)に舵を切った方向にその場でフリップ(宙返り)アクションをします。オートフリップスイッチを押すと、その場でフリップをします。フリップをすると高度が落ちますので、2~3m程度高度を保った状態で行って下さい。



※機体LEDが点滅(LiPoバッテリー残量低下)するとフリップできません。

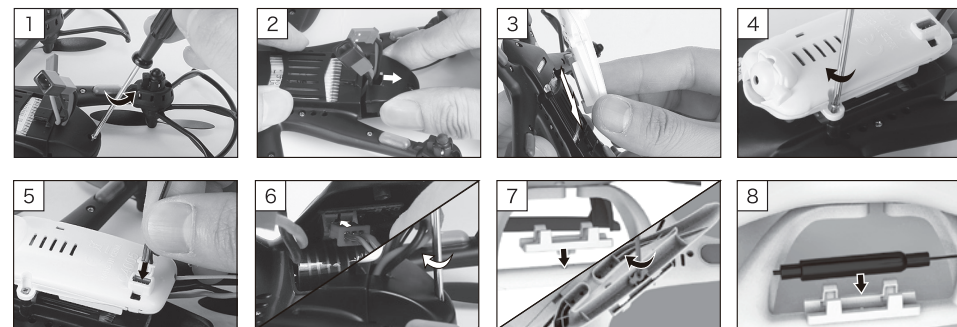
## 13. Wi-Fi カメラユニットの装着

### スマートフォンホルダーの取り付け方法



1. スタンドバーをホルダー部に差込んで取り付けます。
2. スタンドバーを送信機に取り付けます。上下の向きに注意し「カチッ」と音がするまで差込みます。
3. ホルダー部を上下にスライドする事で、お使いのスマートフォンの幅に調整できます。
4. スマートフォンホルダーを外す場合はつまみを手前に引いた状態(図①)で上にスライド(図②)させて外します。

### Wi-Fiカメラの取り付け方法



1. 付属のドライバーでバッテリーカバーのネジを反時計回りに回し、ネジを取り外します。
2. バッテリーカバーを矢印の方向に引いて外します。
3. Wi-Fiカメラを機体底部に取り付けます。
4. ネジを時計回りに回して取り付けます。
5. インターフェースケーブルの端子をカメラに取り付けます。(コネクタには溝が切っておりますので正しく挿入してください)
6. インターフェースケーブルの端子を機体に取り付け、バッテリーカバーを閉じます。
7. アンテナホルダーをスキッドに取り付け、ネジ止めします。
8. アンテナホルダーにアンテナを取り付けます。

## 14. Wi-Fi カメラの使い方

Wi-Fiカメラと専用アプリを使う事により、お手持ちのスマートフォンでリアルタイムにカメラの映像を映し出すFPV (First Person View)システムや、撮影した動画や写真をスマートフォンに記録する事ができます。

### 専用アプリをインストールする

お手持ちのスマートフォンに専用アプリ「MJX C4005 FPV」をインストールします。iOS端末をご使用の方はApp Storeから「MJX C4005 FPV」を検索してダウンロードします。

Android端末をご使用の方は弊社WEBサイトから直接アプリをダウンロードしてください。

<http://www.gforce-hobby.jp/download/software/>



**MJX C4005 FPV**  
互換性:iOS 5.1.1 以降  
Android要件:2.3 以上



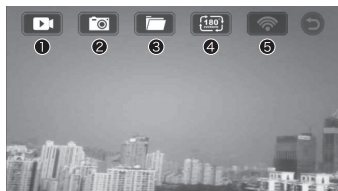
ダウンロードサイト用  
QRコード

### Wi-Fi リモート設定(ペアリング)

1. Wi-Fiカメラと機体が接続されている事を確認してから、機体にバッテリーを接続して送信機の電源を入れ、機体と送信機のバインドを行います。
2. スマートフォンのWi-Fi設定画面を表示し「MJX C4005 FPV\_XXX」を選んで接続します。
3. アプリを立ち上げ、Wi-Fi接続マークが赤になり、モニターにカメラの、映像が表示されていれば接続完了です。

### アプリの操作方法

アプリを立ち上げると下記画面が表示されますので「MONITOR」をタッチして次に進みます。スクリーン上の各アイコンの意味は以下の通りとなります。



1. 動画撮影・停止ボタン  
押すと録画が開始されます。もう一度押すと停止されます。(録画中はアイコンが赤くなります)
2. 写真撮影ボタン  
押すと写真(静止画)が撮影できます。
3. データフォルダ  
撮影した動画や写真が確認できます。また、データをスマートフォンに保存する事ができます。
4. 180°表示切替え  
画面の上下が反転します。
5. Wi-Fiインジケータ  
Wi-Fi接続時は赤く表示されます。

## 15. ローター(プロペラ)、モーターを交換する

ローターやモーターの取付け位置には決まりがあります。取付け位置を誤ると、正しくフライトを行えませんので下記説明に従って正しい位置に取付けてください。

### ローターの交換方法

ローターを装着する際は、図を参考にローターに刻印されたアルファベットを確認し、正しい位置に装着します。

1. 付属のローター用工具を使い、テコの原理の要領でプロペラを外します。
2. ローターを真上に引き抜いて外します。
3. 右図を参考に正しい位置のローターをしっかりと差込みます。

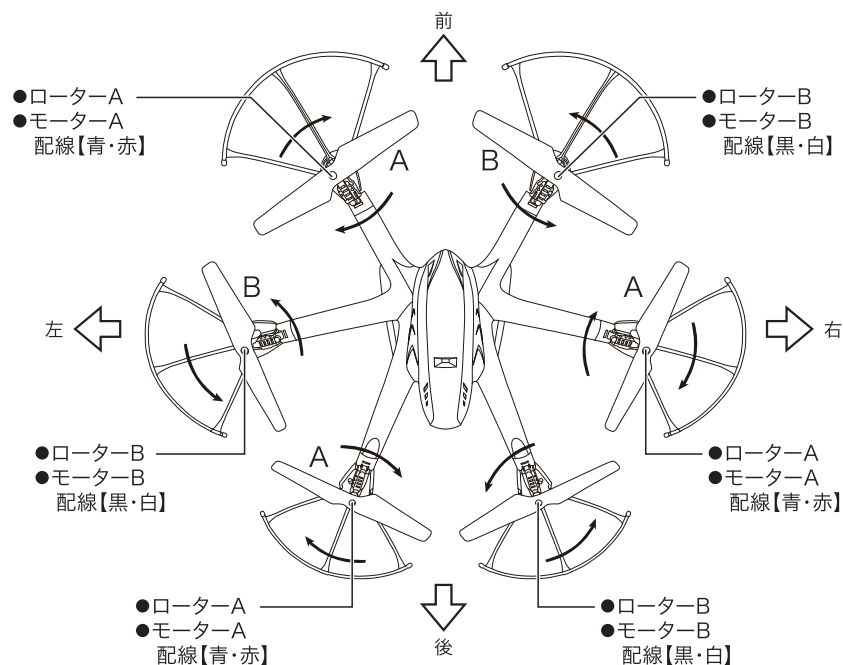
### モーターの交換方法

モーターセットには2種類のモーターが入っており、区別するには配線の色で確認します。【青・赤】配線のモーターと【黒・白】配線のモーターがあり、正しい位置に取り付ける必要があります。

モーターの交換をする際はボディカバーを外す必要があります。付属のドライバーでボディを止めているネジを全て外してください。

モーターA…正回転 [GM810モーターセット]

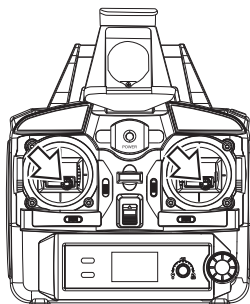
モーターB…逆回転 [GM811モーターセット]



## 16. ジャイロリセット方法

機体が衝撃を受けた後、水平に飛ばない場合はジャイロをリセットする事で改善する事があります。下記の手順で行ってください。

バンドされた状態で送信機の左スティックを右下、右スティックを右下に倒します。機体LEDが点滅してしばらくすると点灯に変わり、ジャイロリセットが完了します。



## 17. パーツリスト

### スペアパーツ

| 品番    | 品名                                  | 内容              | 価格(税抜) |
|-------|-------------------------------------|-----------------|--------|
| GM803 | ボディセット [White] (X800)               | LEDライト、バッテリーカバー | ¥1,200 |
| GM804 | ボディセット [Black] (X800)               | LEDライト、バッテリーカバー | ¥1,200 |
| GM805 | スキッド [White] (X800)                 |                 | ¥600   |
| GM806 | スキッド [Black] (X800)                 |                 | ¥600   |
| GM807 | LiPoバッテリー 3.7V 750mAh (X300C, X800) |                 | ¥1,500 |
| GM808 | プロペラガード [White] (X800)              |                 | ¥700   |
| GM809 | プロペラガード [Black] (X800)              |                 | ¥700   |
| GM810 | プロペラセット (6pcs) [White] (X800)       | 正回転モーター×3       | ¥800   |
| GM811 | プロペラセット (6pcs) [Black] (X800)       | 逆回転モーター×3       | ¥800   |
| GM812 | モーターセット(正回転) (X800)                 |                 | ¥2,400 |
| GM813 | モーターセット(逆回転) (X800)                 |                 | ¥2,400 |
| GM814 | 受信機 (X800)                          |                 | ¥4,800 |
| GM815 | USB充電器 (X300C, X800)                |                 | ¥700   |

※パーツ販売の詳細は各販売店様または弊社WEBサイトでご案内しております。

<http://www.gforce-hobby.jp/>

### オプションパーツ

パソコンがなくてもコンセントからUSB充電器が使えるACアダプター。



USB ACアダプター  
価格:¥1,000(税抜) 品番:G0037

## 18. よくある質問

### Q1. 機体に LiPo バッテリーをつないでも反応しない。

- A1. 機体受信機のバッテリーコネクタと LiPoバッテリーコネクタが正しく接続されているか確認します。  
A2. LiPoバッテリーは正しく充電されていますか? 他のバッテリーでお試ください。  
A3. 機体についているON/OFFスイッチがONになっているか確認してください。

### Q2. 機体が墜落・接触などによって反応しなくなった。

- A1. 一旦機体からバッテリーを外し、スロットルを最スローにします。その後、再度バッテリーをつなぎ直してみてください。  
A2. 機体の受信機は精密機器ですので、強い衝撃を受けると破損する場合があります。

### Q3. 今まで問題なくフライトできていたが、突然不安定になった。

- A1. LiPoバッテリーが劣化してくるとフライト時間が極端に短くなったり不安定な挙動になる場合があります。バッテリーを交換してみてください。それでも改善できない場合は[A2.]を参照してください。  
A2. ローターに変形や破損がないか確認します。問題なければ一旦着陸させ、[16.ジャイロリセット方法]を行ってみてください。

### Q4. フライト中、振動してしまふ。

- A1. ボディ・ローターに破損や変形があると振動に繋がります。破損・変形がある場合は対象部位を交換してください。

### Q5. ローターを換えたら離陸できなくなった。

- A1. ローターの向きを正しく取り付けないとフライトできません。再度ローターのアルファベットが正しい位置に取り付けられているか [14. ローター(プロペラ)、モーターを交換する] でご確認ください。

### Q6. 1つだけモーターが回らなくなってしまった。

- A1. モーターはフライトごとに劣化していきますので、交換が必要になります。[14. ローター(プロペラ)、モーターを交換する] をご参照頂き、モーターを交換してください。

### Q7. 他の送信機で飛ばすことはできますか?

- A1. 当製品の送信機は専用品ですので、他の送信機をご使用頂くことはできません。

### Q8. 修理・調整を行ってもらえますか?

- A1. 恐れ入りますが、弊社では修理・調整は行っておりません。有償にて新しい商品と交換することは可能です。定価の60% (別途送料等ご負担頂きます) の価格で提供致します。販売店様または弊社サポートへお問い合わせください。

### Q9. 購入したばかりだが最初から全く動かない。または最初から破損箇所がある。

- A1. ご不便をお掛けし申し訳ございません。ご購入頂いた販売店様にまずご相談頂けますようお願い致します。必ず販売店様が発行された日付入りの領収書・納品書等をお手元に保管頂けますようお願い致します。

### Q10. 機体単体で購入できないの?

- A1. 現在のところ機体単体での発売はございません。

※その他の質問は随時弊社 WebSite に掲載しておりますので、是非ご参照ください。

<http://www.gforce-hobby.jp>





