

kaise

導通チェッカー

取扱説明書

KG-80

カイセ株式会社

安全な測定をするために!!

本製品を安全にご使用いただくために、取扱説明書をよく読んでからご使用ください。取扱説明書内の△記号の付いている箇所は特に重要です。



この記号はIEC規格およびISO規格に定められている記号で、**説明書をよく読んでから本製品をご使用ください**ということを表しています。



この表示はその内容を守らずに誤った取り扱いをすると、**人が死亡または重傷を負う可能性があること**を示しています。



この表示はその内容を守らずに誤った取り扱いをすると、**人が負傷したり物的損害を発生させる可能性があること**を示しています。

はじめに

このたびは、カイセの導通チェッカーKG-80をお買い上げ頂き、誠にありがとうございます。本製品の十分な活用と安全な測定のため、取扱説明書はいつも手元に置き、よくお読みいただいたいたうえでご使用ください。

1. 包装内容の確認

製品包装の中には次のものが入っています。万一、不具合や付属品の欠品等がありましたら、販売店または弊社までご連絡ください。

- 1. 導通チェッカー本体 1台
- 2. 単4形乾電池(1.5V R03) 3本(本体内部)
- 3. 取扱説明書 1冊

2. 仕様

1. 表示：ランプおよびブザー
※約60Ω以下で導通ランプが点灯し、ブザー音が鳴動
2. ブザー鳴動OFF電圧：電源電圧約3.0V以下
3. 動作可能電圧：電源電圧約3.1V以上、約5.0V以下
4. 消費電流：
通常時(テストリードオープン時)：約1.5mA
通常時(ブザー鳴動時)：約27.0mA
LEDライト点灯時(テストリードオープン時)：約23.0mA
LEDライト点灯時(ブザー鳴動時)：約47.0mA
5. 過負荷保護：MAX 230V DC/AC 約30秒
(復帰には1分以上の間隔を空けること)
6. 使用温・湿度：0~40℃、80%RH以下
(ただし結露のないこと)
7. 保存温・湿度：0~50℃、85%RH以下
(ただし結露のないこと)
8. 安全基準：CEマーク認証(EMCテスト合格)
9. 電源：1.5V R03(単4電池)3本
10. 寸法：118(H)×79(W)×29(D)mm
(テストリードを含まず)
11. 重量：約135g(電池含む)
12. 付属品：単4形乾電池(1.5V R03)3本(本体内部)、取扱説明書
13. 別売付属品：940ワニグチクリップ、1015キャリングケース

3. 安全測定と使用上の注意



警告

- ぬれた手で電池の取り付け、交換を行わないでください。感電の原因となります。
- テストリードの先端がとがっているため、取り扱いに十分注意してください。けがの原因となります。
- テストリードの先端を人に向けしないでください。けがの原因となります。
- 本製品を保管または携行する場合は、必ずテストリードキャップを装着してください。けがの原因となります。
- 小さいお子様の手の届かない場所で使用、保管してください。
- 分解や改造はしないでください。
- 電池は、加熱したり、分解したり、火や水の中に入れてしないでください。



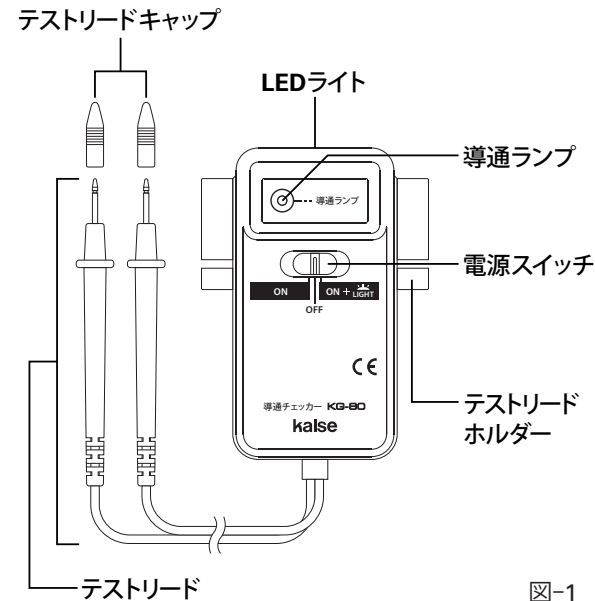
注意

- 本製品を落下させたり、強い衝撃を与えないでください。
- 本製品は防水されていませんので、水に濡らさないでください。
- アルコールを含む液体で本製品をふかないでください。変色やひび割れの原因となります。
- 長期間使用しない場合は、電池を取り外してください。消耗した電池を内蔵したまま放置すると、電解液が漏出して内部を腐食することがあります。
- 指定以外の電池を使用しないでください。
- 電池を取り付けるときは、極性表示(プラス⊕とマイナス⊖の向き)に注意してください。
- 電池を廃棄する場合は、プラス⊕・マイナス⊖端子にテープを貼るなどして絶縁状態にしてから「所在自治体の指示」に従って廃棄してください。

保管場所について

- 下記の場所には保管しないでください。
- 水のかかるところ
 - 強い衝撃が加わるところ
 - 気温0℃以下50℃以上、湿度85%以上のところ
 - 結露のあるところ
 - 直射日光のあたるところ

4. 各部の名称と機能



4-1. 電源スイッチ

- (1) このキーを左側へスライドすると電源がONになります。
 - (2) このキーを右側へスライドすると電源がONになり、LEDライトが点灯します。
- ※使用後は電源スイッチをOFFにしてください。ONの状態では電池が無駄に消耗してしまいます。

4-2. 導通ランプ

導通時にランプが点灯します。

4-3. LEDライト

電源スイッチを右側にスライドすると点灯します。暗い場所での測定にご使用ください。

4-4. テストリード

先端の金属部を測定回路の両端に当てます。

4-5. テストリードキャップ

未使用時にテストリード先端の金属部に差し込みます。

4-6. テストリードホルダー

未使用時にテストリードを本体に固定します。

品質保証書

MODEL KG-80	Serial No.
品質保証期間	購入日 年 月 日から1年
販売代理店および所在地	
印	

※品質保証期間中に正常な使用状態で、万一故障等が生じた場合は、裏面記載の品質保証規定により無償で修理いたします。製品にこの品質保証書を添えて、上記販売代理店、または直接カイセ株式会社 製造サービス課へご送付ください。

※購入年月日は販売代理店が記入します。販売代理店名およびその押印なき品質保証書は無効となりますので、購入時に確認してください。

カイセ株式会社

〒386-0156 長野県上田市林之郷422 電話 0268-35-1600(代表)

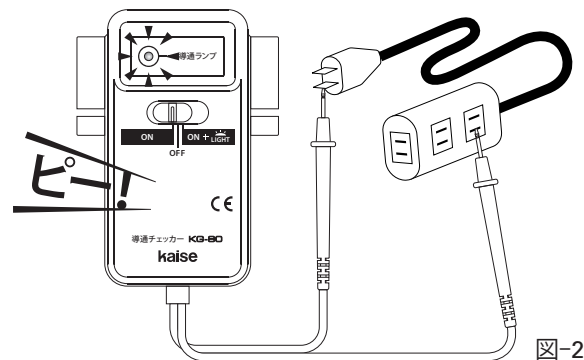
5. 測定方法

(例) プラグ付コードの場合

- ①テストリードキャップを外します。
- ②電源スイッチをONにします。
- ③プラグとコンセントの電極部分にテストリードの先端を当てます。
- ④ブザー音が鳴り導通ランプが点灯すれば導通しています。(約60Ω以下でブザー音とランプ点灯)
- ⑤使用後は電源スイッチをOFFにして、安全のためにテストリードキャップを取り付けてください。

⚠ 注意

●電源スイッチがONの状態では、電池が無駄に消耗してしまいます。



品質保証規定

品質保証期間中に説明書に則った正しい使用状態において、万一故障が生じた場合には、無償で修理いたします。ただし、下記事項に該当する故障・破損は無償修理の対象から除外し、有償修理となります。

記

1. 取扱説明書に基づかない不適当な取り扱い、または使用による故障。
2. カイセ特約サービス代理店、または当社サービス部門以外でなされた修理または改造に起因する故障。
3. お買い上げ後の輸送または落下等によって生じた故障。
4. 火災、水害、地震等天災地変によって生じた故障・破損。
5. 消耗部品（電池等）の補充または取り換え。
6. 品質保証書の提出がない場合。
7. その他、当社の責任とみなされない故障。
8. 本証明書は日本国内においてのみ有効です。

修理依頼	年	月	日
故障の症状 故障の原因 (わかったら)			

6. 保守管理

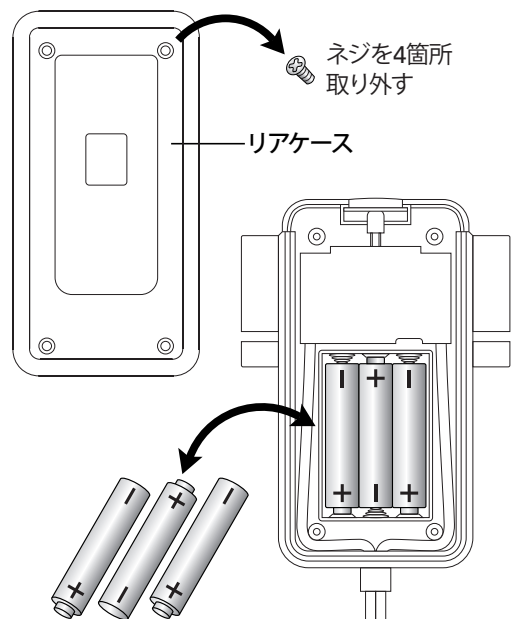
6-1. 電池の交換

⚠ 警告

●ぬれた手で電池の交換を行わないでください。感電の原因となります。

●電源は必ずOFFにしてください。

使用している電池が消耗して、導通時のブザー音量が小さくなったら次の手順で電池を交換してください。



1.5V R03(単4電池)
3本

1. 測定を終了し、電源スイッチをOFFに合わせて電源をOFFにします。
2. リアケースのネジを4箇所外します。
3. リアケースを外します。
4. 消耗した電池を取り外します。
5. 電池の極性に注意して、新しい1.5V R03(単4電池)3本を取り付けます。
6. リアケースを取り付けて、ネジを4箇所締めます。

※付属の電池はテスト用電池です。新品よりも早く消耗することがありますのでご了承ください。

⚠ 注意

●長期間使用しない場合は、電池を取り外してください。消耗した電池を内蔵したまま放置すると、電解液が漏出して内部を腐食することがあります。

6-2. 定期的点検・校正

安全で正確な測定を維持するためには定期的な点検・校正が必要です。

本製品は、通常の使用で1年以上許容誤差内の精度を維持できるよう製造されていますが、少なくとも1年に1回は定期的に点検・校正してください。点検・校正は製造元へ依頼されるのが確実な方法です。

6-3. 修理

本製品が正常な動作をせず修理を依頼される場合には、事前に次の点検をして故障を確認してください。

1. 電池が接触不良となっていないか。電池の極性が間違っていて設置されていないか。
2. 電池が消耗していないか。
(消耗すると導通時のブザー音量が小さくなります。)
3. 本体にひび、割れなど損傷がないか。

以上の点検を通して故障であることが確認できましたら、修理を依頼してください。

修理は販売店へ依頼されても結構ですが、弊社の製造サービス課宛へ直送されますと修理期間も短縮されます。直送される場合、品質保証書に購入年月日、販売代理店名および所在地が記入されているか確認し、または購入時のレシートを添え、「修理依頼」に故障の症状と原因を記入し、切り離して修理品と一緒に送ってください。

この品質保証書の添付がないと、修理はお請けできませんので、ご了承ください。

お送りいただく小包には、「修理品在中」と記し、住所、氏名、電話番号も忘れずに明記してください。修理完了後に代金引換小包便にて返送いたします。

お問い合わせ・修理品の送付先

カイセ株式会社 製造サービス課

〒386-0156 長野県上田市林之郷422

TEL (0268) 35-1602 / FAX (0268) 35-5515

Email : service@kaise.com

カイセ株式会社

■本 社

〒386-0156 長野県上田市林之郷422

TEL (0268) 35-1600 / FAX (0268) 35-1603

■東京支店

〒103-0027 東京都中央区日本橋2-16-3 18山京ビル2F

TEL (03) 6225-2615 / FAX (03) 6225-2616

製品の仕様や外観は改良などのため予告なく変更することがあります。あらかじめご了承ください。