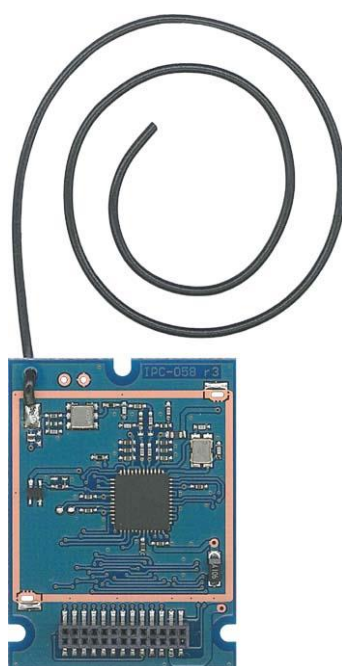


315MHz 無線モジュール（受信用）

IM315RX

取扱説明書（ハードウェア編）



315MHz
無線モジュール
（受信用）
IM315RX

インタープラン株式会社

〒102-0072 東京都千代田区飯田橋 3-3-12 石原ビル 5F

TEL: 03-5215-5771 FAX: 03-5215-5772 URL: <http://www.interplan.co.jp>

目 次

1. はじめに	
1-1. 安全のための表示	1
1-2. 安全上のご注意	1
1-3. 電波に関する留意点	2
1-4. 使用上の注意点	2
2. 概要	
2-1. 特長	3
2-2. 用途	3
3. 各部の名称	4
4. 本製品の用語について	4
5. 接続形態	
5-1. 構成(1) 1:1 構成	5
5-2. 構成(2) 1:N 構成	5
5-3. 構成(3) M:N 構成	5
6. 動作説明	
6-1. 接点モード	6
(1)プッシュ動作	6
(2)ホールド動作	7
6-2. データモード	8
6-3. 動作モードの設定	8
6-4. コマンド一覧	9
6-5. 送信モジュール ID の登録と消去	9
6-6. 各モードでの接続例	
(1)接点モード、16 出力、プッシュ動作	10
(2)データモード	10
7. 主な仕様	
7-1. 絶対最大定格	11
7-2. 電気的特性 (DC 特性)	11
7-3. 無線特性	11
7-4. 外部インターフェイス	11
7-5. その他	12
8. 外部インターフェイスコネクタ	
8-1. 端子配置	12
8-2. 適合コネクタ	12
8-3. 端子配列	13
8-4. 端子説明	14
9. 外形寸法	15
10. 組み込み時の注意点	
10-1. アンテナについて	16
10-2. 筐体の材質について	16
10-3. 取り付けについて	16
11. 免責事項	16
12. 改訂履歴	16



1. はじめに

このたびは、315MHz 無線受信モジュール IM315RX をお買い求めいただき誠にありがとうございます。本製品を安全にお使いいただくために「安全のための表示」および「安全上のご注意」をよくお読みいただき、正しくお使いいただくようお願い申し上げます。



1-1. 安全のための表示

取扱説明書には、お使いになる方や他の人への危害と財産の損害を未然に防ぎ、安全にお使いいただくために重要な内容を記載しています。

以下の表示と内容をよく理解してから、「安全上の注意」と本文をお読みになり、記載事項をお守りください。

 警告	<p>この表示を無視して、誤った取り扱いをすると、人が死亡または、重傷を負う可能性が想定される内容を示しています。</p>
 注意	<p>この表示を無視して、誤った取り扱いをすると、人が損害を追う可能性が想定される内容および、物的な損害が想定される内容を示します。</p>

1-2. 安全上のご注意

 警告	<ul style="list-style-type: none"> ・ 分解や改造をしない。 事故や火災、感電の原因になります。 ・ 内部に異物を入れない。 本製品内部に金属類などの異物を入れないでください。 また水、油、薬品などの液体が内部に入らないようにしてください。 事故や火災、感電の原因になります。 万一、発煙や異臭などの異常が起きた場合は、直ちに使用を中止してください。 事故や火災、感電の原因となります。
 注意	<ul style="list-style-type: none"> ・ 電源電圧は指定の範囲内（最大 DC3.6V）で使用してください。 故障や劣化の原因になります。 ・ 使用、保管上の注意 高温多湿の場所、長時間直射日光の当たる場所での使用、保管は避けてください。故障の原因となります。 ・ 設置場所の注意 振動や衝撃の加わりやすい場所、腐食性ガス雰囲気での使用や保管は避けてください。故障の原因になります。 ・ 本製品は静電気に敏感な部品を使用しています。 コネクタ一部分や部品などに素手で触れないでください。 故障や誤動作の原因になります。 ・ 子供の手の届くところに置かないでください。 思わぬ事故の原因となります。

1-3. 電波に関する留意点

- 1) 本製品を使用する機器やシステムの安全対策
電波の性質上、本製品の通信距離内においても、他の機器からのノイズや電波反射によるマルチパスなどによって、通信不能となる場合があります。安全上、通信不能となっても問題が発生しないよう十分に考慮してご使用ください。
- 2) 315MHz 特定小電力無線機の送信時間制限（送信モジュール IM315TX に適用されます）
電波法の規定により、送信モジュール IM315TX を接点モードで使用したときは、接点入力を ON にしたままの状態でも 85 秒間経過すると自動的に送信が終了します。この場合、全ての接点入力を一度 OFF にすると再送信が可能となります。
データモードのときは本製品が自動的に休止状態に入れますので、送信終了することはありません。
- 3) 室内や周囲に障害物がある環境
電波の反射によるデッドポイントが発生して、通信不能となる場合があります。
送信機または受信機の位置を 20～30cm 程度移動させると、通信可能になることがあります。
- 4) 使用形態
電波法の規定により、送信モジュールの分解、改造は禁止されています。また製品ラベルがないものも使用禁止となっていますので、ラベルをはがしたりせずにそのままご使用ください。

1-4. 使用上の注意点

- 1) 本製品は電子回路と組み合わせて動作しますので、電子回路のハードウェアやソフトウェアの知識が必要です。
- 2) 本製品は故障・誤動作が人命に関わる機器などの、高度な信頼性が要求される用途には対応していません。高度な信頼性が必要な機器には使用しないでください。
- 3) 本製品を、医療機器やその周辺、航空機器や航空機内などでは、使用しないでください。
- 4) 本製品は、予告なく変更される場合や製造中止となる場合があります。
- 5) 取扱説明書の内容は予告なく変更される場合があります。

2. 概要

本製品は、送信モジュール IM315TX と組合せて使用する無線受信モジュールです。IM315TX と組合せることにより、リモコンなどの接点情報の伝送やセンサなどデータ通信に対応します。またリモコン用の接点出力以外にも外部マイコンとの通信機能がありますので、幅広いニーズにお使いいただけます。

2-1. 特長

- ・ **無線局の免許や資格が不要**
送信モジュール IM315TX は 315MHz 帯特定小電力無線（ARIB STD-T93 準拠）の電波法認証を取得済みなので、免許や資格は不要です。
- ・ **動作モード**
最大 16 出力の接点モードと、調歩同期式シリアルインターフェイスから 1 回最大 8 バイトのデータが受信できるデータモードの 2 種類が選択可能です。
- ・ **接点モードでは 2 種類の動作**
送信モジュールの接点入力に合わせて出力するプッシュ動作と、受信モジュール内部で状態を記憶しておくホールドモードの 2 種類があり、受信モジュールの設定で切り替えできます。
- ・ **外部インターフェイス**
UART（調歩同期式）で、外部マイコンと直結できます。
- ・ **低電圧動作**
電源電圧 DC 2.0～3.6V と低電圧で動作します。
- ・ **通信距離**
屋外の見通し環境において約 50m です（接点モード時）。
- ・ **小型軽量**
30×40×2.5mm、質量約 5g と小型軽量なので組込み用途に最適です。
- ・ **ローコスト**
低価格なので、小規模なシステムを安価で構築可能です。
- ・ **カスタム対応**
独自のユーザシステムに対して、カスタマイズのご相談に応じます。

2-2. 用途

- ・ ホームエレクトロニクス
照明制御、コンセント、スマートタップなどの省エネルギーシステム
- ・ 防犯、防災
人感センサ、赤外センサ、振動センサなどと組合せた防犯、防災システム
- ・ 環境モニタリング
温度、湿度、降雨、水位、風量などの環境測定システム
- ・ 農産物などの生産管理
- ・ 介護、見守り
などにお使いいただけます。

3. 各部の名称

本製品の各部の名称を図 1 に示します。

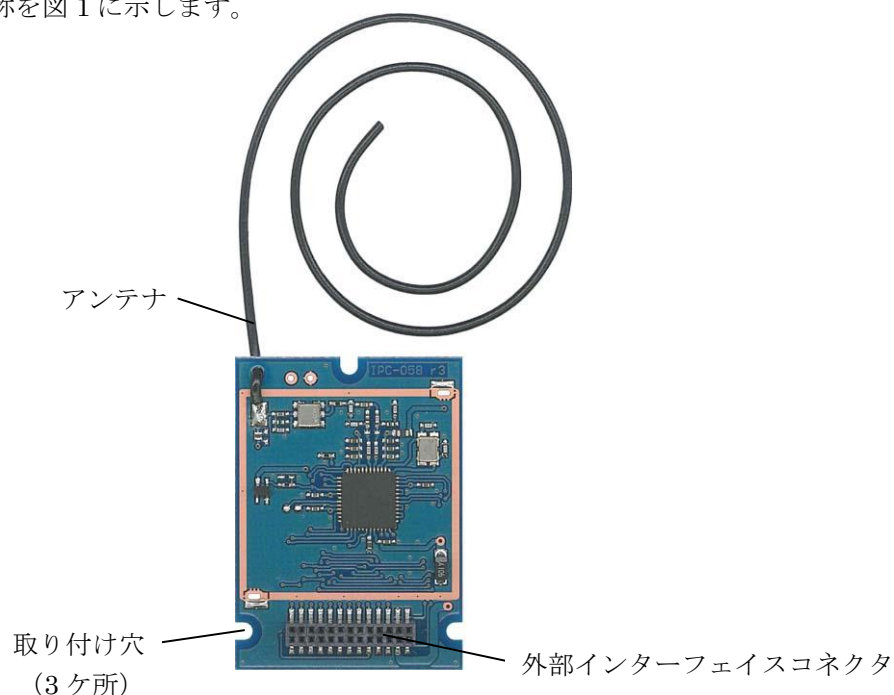


図 1 各部の名称

4. 本製品の用語について

送信モジュール ID

本製品とペアで使用する送信モジュール IM315TX 個々に割り当てた 16bit の識別番号で、送信モジュールの製品ラベル記載の製造番号を 16 進数で表現した値です。出荷時設定で後から変更することはできません。本製品はこの ID で送信モジュールを判別し、動作を制御しています。

ノード番号

送信モジュール ID とは別に任意に設定できる 8bit の番号です。センサ番号、スイッチ番号など、送信モジュール ID とは別に番号を付けることができます。設定値はデータの一部として送信します。ノード番号は重複しても構いません。

ただし受信モジュール IM315RX は、動作モードを接点 16 出力モードに設定したとき、ノード番号を出力しません。

5. 接続形態

5-1. 構成 (1) 1:1 構成

送信モジュール、受信モジュール各 1 個で構成したシステム。

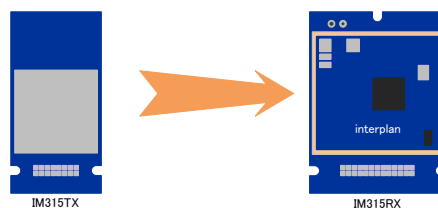


図 2 1:1 での構成

5-2. 構成 (2) N:1 構成

送信モジュール複数個と受信モジュール 1 個で構成し、複数送信モジュールから受信できます。ただし同時に送信されると、電波が干渉しますので正常に通信できません。

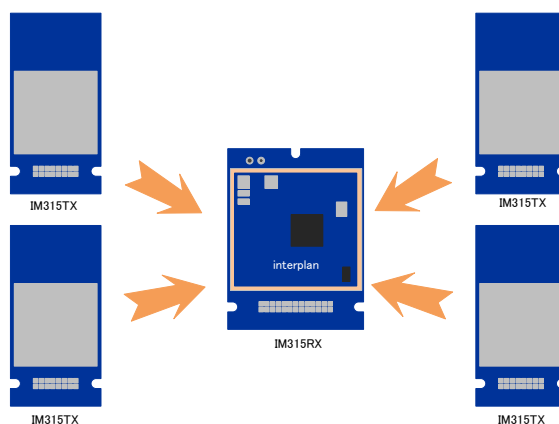


図 3 送信モジュールが複数、受信モジュールが 1 個の構成

5-3. 構成 (3) M:N 構成

送信モジュール複数個と受信モジュール複数個で構成したシステムです。下図のように受信モジュール A には送信モジュール 1、2、3 を、受信モジュール B には送信モジュール 1、4 が受信できる設定ができますので、混在していても区別して受信できます。やはり同時に送信されると、電波が干渉し正常に通信できません。

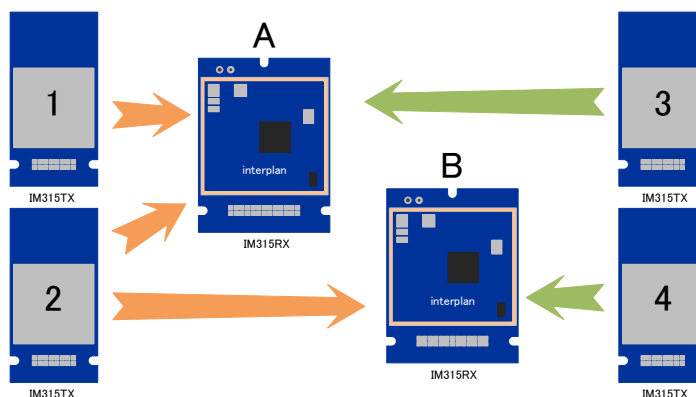


図 4 送信モジュールが複数、受信モジュールも複数の構成

6. 動作説明

本製品の動作モードには、接点モードとデータモードの2種類があります。用途に合わせて適切にお使いください。

6-1. 接点モード

最大16個の接点信号（ON/OFF）を出力するモードで、2つの動作があり概要は次の通りです。

- ・プッシュ動作

送信モジュールからのデータ受信に従って出力を H/L に切り替えます。出力はアクティブ H です。

送信モジュール IM315TX の接点入力端子 IN1~8 を L にしている間、本製品の当該接点出力端子 OUT1~8 が H になります。

OUT9~16 には IM315TX をデータモードで使用すると、入力したコマンドに対応したデータが出力されます。

接点入力端子が L から H になると、当該 OUT 端子が L になります。
 - ・ホールド動作

受信モジュール内部で出力状態を保持し、データを正しく受信するごとに H/L を切り替えます。

送信モジュール IM315TX の接点入力端子 IN1~8 を L にすると、本製品の当該接点出力端子 OUT1~8 を H にして保持し、IN 端子が H になっても出力端子は H を保持します。送信モジュールの同じ IN 端子を一旦 H にした後、L にすると当該 OUT 端子が L になります。
- STATUS 出力について
- プッシュ動作、ホールド動作モードに共通して、本製品に電源が供給されていると STATUS 出力は約 2 秒に 1 回、H パルスを出力します。送信モジュールから有効な信号を受信すると H を出力します。

(1) プッシュ動作

- ・電源投入すると受信状態となります。
- ・送信モジュールからの信号を正しく受信すると、データ内の接点情報に応じて、対応する接点出力端子に H または L を出力します。
- ・送信モジュールからの信号が受信できなくなったときなど、信号が途切れた場合は、最後に正しい受信内容から出力保持時間（300mS）が経過するまでの間、出力の状態を保持します。出力保持時間経過後は全出力を OFF します。
- ・ノード番号付きを設定したときは、OUT9~OUT16 の接点データに代えてノード番号を出力します。ノード番号の bit0~bit7 が OUT9~OUT16 に対応します。

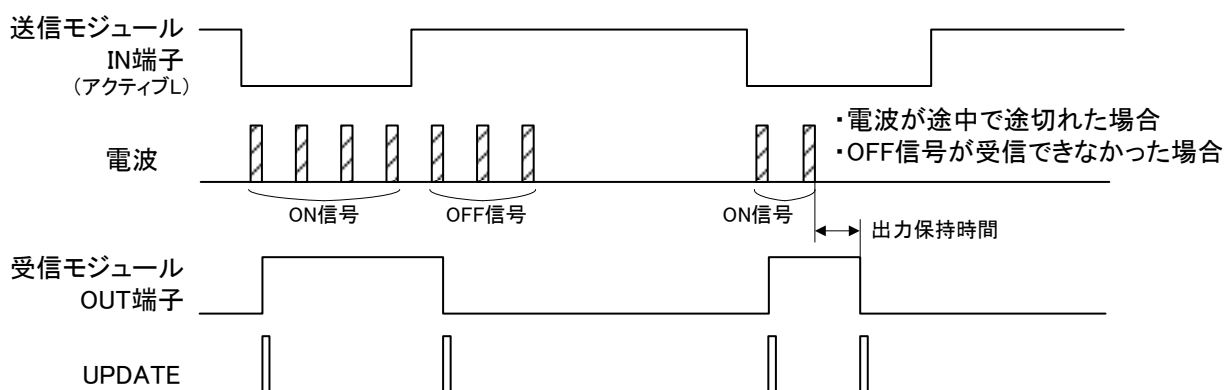


図5 プッシュ動作

(2) ホールド動作

- ・ 電源を投入すると受信状態となります。
- ・ 送信モジュールから信号を正しく受信すると、データ内で ON になっている接点出力を反転して状態を保持、UPDATE 端子に H のパルスを出力します。
- ・ 出力を反転するには、最後の信号を正しく受信してから 1 秒以上あけてください。
- ・ ノード番号出力モードを設定したときは、OUT9～OUT16 端子の接点データに代えてノード番号を出力します。ノード番号の bit0～bit7 が OUT9～OUT16 端子に対応します。

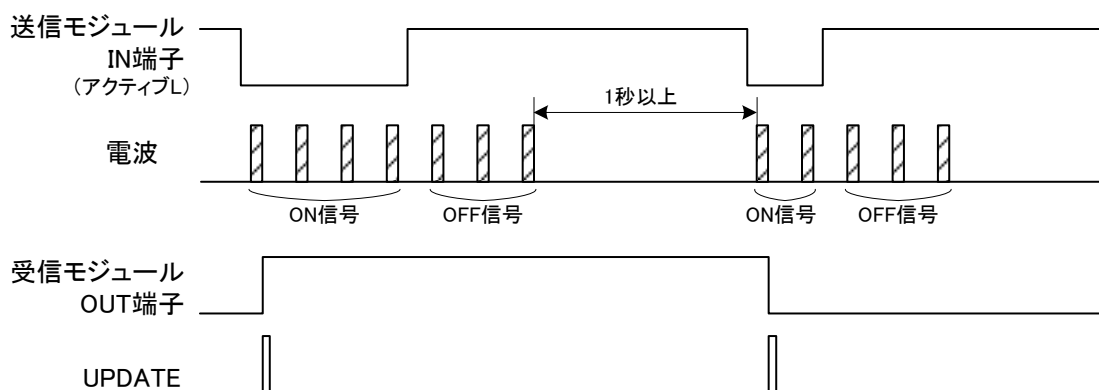


図 6 ホールド動作

最後のデータを正しく受信した後、1 秒以上経過しないと次のデータを正しく受信しても出力は反転しません。

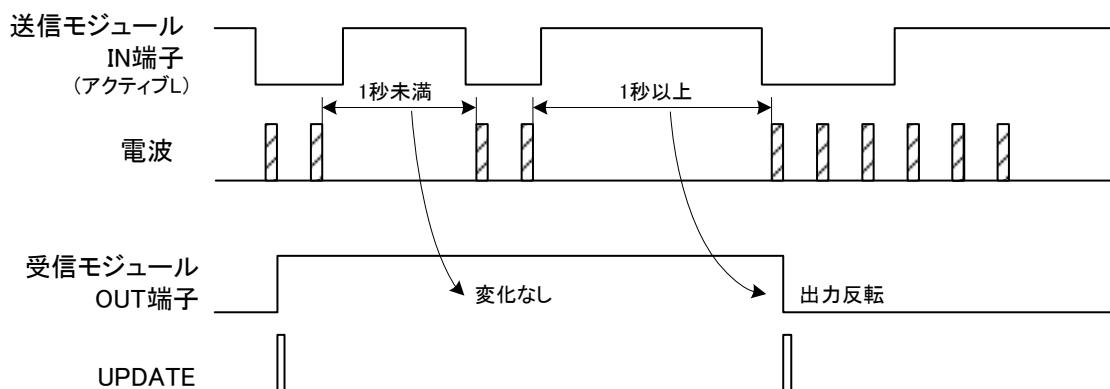


図 7 ホールド動作 (2)

6-2. データモード

1回で最大8バイトのデータを伝送可能です。

外部インターフェイスからコマンドを用いて、データ送信や各種設定が可能です。

- ・ 電源を投入すると型番、バージョン番号を TxD 端子より出力します。
 - ・ 本製品は受信状態になり、外部インターフェイスからのコマンド入力待機状態となります。
 - ・ 待機状態では2秒に1回 STATUS 端子に H のパルスを出力します。
 - ・ RxD 端子にコマンドを入力するとコマンドに対応した動作を行い、コマンドごとに規定のレスポンスを TxD 端子から出力します。
 - ・ コマンドを入力する際は BUSY 端子の状態を確認してください。BUSY 端子が L の期間中のみコマンド入力が可能です。BUSY 端子が H の期間に入力されたコマンドやデータは無視します。
 - ・ コマンド処理中およびデータ処理中は STATUS 端子に H を出力します。
 - ・ 待機状態で送信モジュールからの信号を正しく受信した場合、TxD 端子から受信データを出力します。
- ※ 受信動作中にコマンドの入力があった場合は、受信を中断しコマンド処理を行います。
- ・ 動作を完了すると再度待機状態に戻ります。

6-3. 動作モードの設定

動作モードは、電源投入時又はリセット解除時の MODE1～MODE3 端子及び REG 端子の状態により決定します。設定方法は表1を参照してください。

REG 端子が L の場合は、MODE1～3 端子の状態にかかわらず ID 登録モードとなります。

REG 端子が H の場合は、MODE1～3 端子で選択した動作モードになります。

MODE1	MODE2	MODE3	動作モード
H	H	H	接点 16 出力モード、ホールド動作
L	H	H	接点 8 出力モード、ホールド動作、ノード番号付き
H	L	H	接点 16 出力モード、プッシュ動作
L	L	H	接点 8 出力モード、プッシュ動作、ノード番号付き
H	H	L	予約 (使用できません)
L	H	L	予約 (使用できません)
H	L	L	データモード
L	L	L	予約 (使用できません)

端子は内部でプルアップされていますので、開放（無接続）の場合は H となります。

表1 動作モード設定表

接点 16 出力を選択したとき、ノード番号は出力しません。

6-4. コマンド一覧

本製品には下記のコマンドがあります。コマンド及びパラメータの詳細に関しては、別冊「IM315TX・IM315RX 取扱説明書（ソフトウェア編）」をご参照ください。

No.	コマンド	機能
1	ENWR	パラメータ書込許可
2	DSWR	パラメータ書込禁止
3	SRID	受信 ID 登録
4	RRID	受信 ID 読出し
5	ERID	受信 ID 消去
6	STCH	無線チャンネル設定
7	RDCH	無線チャンネル読み出し
8	RDRS	RSSI 値の読出し
9	RDVR	製品バージョン読出し
10	SBRT	シリアル通信速度設定
11	SRST	ソフトウェアリセット
12	PCLR	パラメータ初期化

表2 コマンド一覧表

6-5. 送信モジュール ID の登録と消去

(1) ID の登録

送信モジュール ID を本製品に登録するための機能です。受信したデータから送信モジュール ID を読み取り、不揮発メモリに保存します。なお送信モジュール ID は SRID コマンドでも登録できます。

- REG 端子を L 状態で電源を投入すると、STATUS 端子に H のパルスを 2 回出力し、ID 登録モードに入ります。
- その後、REG 端子を H にすると受信待機状態となります。ID 登録モード中の受信待機状態では、2 秒に 1 回 STATUS 端子に H のパルスを出力します。
- 登録したい送信モジュールから任意のデータを送信すると、データ中の送信モジュール ID を読み取り、不揮発メモリに保存します。同時に STATUS 端子を 3 秒間 H にします。送信データは接点モード、データモードどちらでも構いません。
- 既に登録済の送信モジュール ID を登録しようとしたとき、または最大登録数 (64) を超えて登録しようとしたときは、STATUS 端子に H のパルスを 5 回出力します。
- 電源を OFF にすることで ID 登録モードを終了します。

(2) 登録内容の消去

ID は SRID コマンドで登録したものを含め、保存したものを全てを一度に消去します。部分的な消去には対応していません。

- REG 端子を L 状態で電源を投入し、ID 登録モードに入ります。このとき STATUS 端子に H パルスを 2 回出力します。
- REG 端子を再度 L に 3 秒以上保持すると、ID 登録内容を全て消去します。同時に STATUS 端子に H と L の繰り返しを出力します。
- 電源を OFF にすることで消去動作を終了します。
- SRID コマンドを使用しても送信モジュール ID を全消去できます。

6-6. 各モードでの接続例

電源やバイパスコンデンサ、保護回路などは省略していますので、アプリケーションに合わせて追加してください。

(1) 接点モード、16出力、プッシュ動作

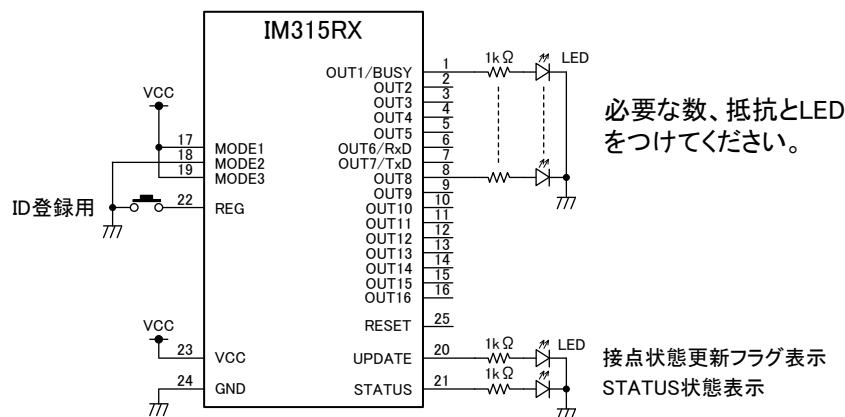


図5 接点モードの接続例

(2) データモード

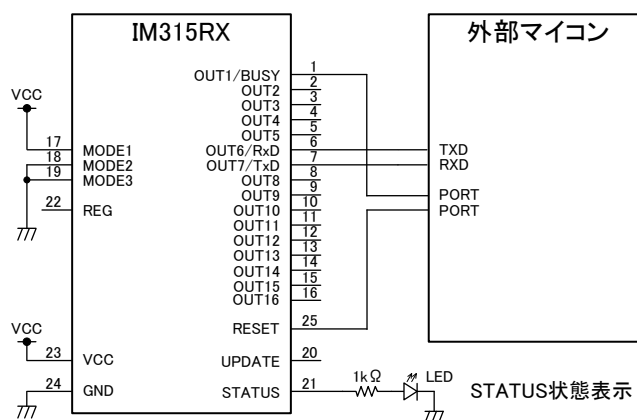


図6 データモードの接続例

7. 主な仕様

7-1. 絶対最大定格

項目		値
電源電圧	VCC max.	-0.3~4.1V
入力電圧	VI max.	-0.3~Vcc+0.3V

表3 絶対最大定格

7-2. 電気的特性 (DC特性)

項目		値
電源電圧	通常動作時	VCC 2.0~3.6V
GND		VSS 0V
消費電流	動作時	ICC 18.5mA (Typ.)
入力電圧	High	VIH VCC×0.75 ~ VCC
	Low	VIL VSS ~ VCC×0.55
出力電圧	High	VOH VCC-0.3V (Typ.)
	Low	VOL VSS+0.3V (Typ.)
出力電流	High	IOH -6mA (Max.)
	Low	IOL 6mA (Max.)
内蔵プルアップ抵抗	RESET	47kΩ (Typ.)
	MODE1~3、REG	35kΩ (Typ.)、20k~50kΩ

表4 電気的特性

7-3. 無線特性

対応規格	315MHz 特定小電力無線 (ARIB STD-T93 準拠)
通信方式	単向 (受信用)
変調方式	ASK
空間伝送速度	約 5kbps
通信エラー検出	チェックサムによるエラー検出
アンテナ	ワイヤアンテナ (外部アンテナ接続可能)
通信距離	約 50m (見通し、接点モード時)

7-4. 外部インターフェイス

機能	UART (調歩同期式シリアル通信)
通信方式	半2重
ボーレート	1,200、2,400、4,800、9,600、19,200、38,400bps デフォルト値: 19,200bps、コマンドで変更可能
フロー制御	ハードウェア (BUSYのみ)
データ長	8ビット
ストップビット	1ビット
パリティ	なし

7-5. その他

送信モジュール ID 登録数	最大 64
出力保持時間	300mS (接点モード)
不揮発メモリ書込み回数	1 万回
使用温度範囲	-10～60℃ (結露・凍結なきこと)
保存温度範囲	-20～80℃ (結露・結露なきこと)
外形寸法	30×40×3.5mm (コネクタ含まず)
質量	約 5g

8. 外部インターフェイスコネクタ

本製品には、外部インターフェイス用に 26 ピンのコネクタを使用しています。

8-1. 端子配置

外部インターフェイスコネクタの端子配置を図 7 に示します。

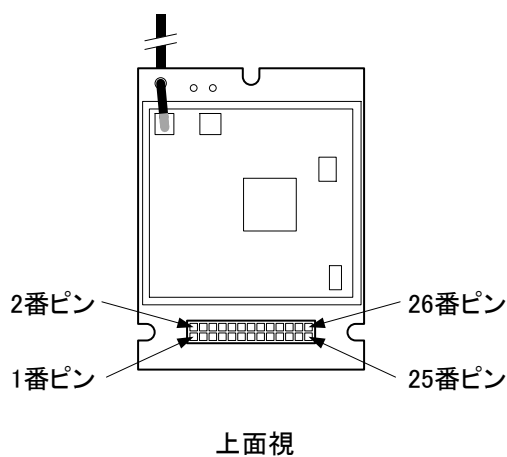


図 7 IM315RX 端子配置図

8-2. 適合コネクタ

外部インターフェイスコネクタには下記のコネクタが適合します。

GradConn 社	スルホールタイプ	BB02-BC261-KA2-302500
	SMT タイプ	BB02-BS261-KB3-030A00
FCI 社	スルホールタイプ	20021111-00026T4LF
	SMT タイプ	20021121-10026T4LF

8-3. 端子配列

コネクタの端子配列を表 5 に示します。

端子番号	名 称	機 能
1	OUT1/BUSY	接点出力 1 (接点モード) /BUSY 出力 (データモード)
2	OUT2	接点出力 2 (接点モード) /データモード時は未使用
3	OUT3	接点出力 3 (接点モード) /データモード時は未使用
4	OUT4	接点出力 4 (接点モード) /データモード時は未使用
5	OUT5	接点出力 5 (接点モード) /データモード時は未使用
6	OUT6/RxD	接点出力 6 (接点モード) /データ入力 (データモード)
7	OUT7/TxD	接点出力 7 (接点モード) /データ出力 (データモード)
8	OUT8	接点出力 8 (接点モード) /データモード時は未使用
9	OUT9	接点出力 9 (接点モード) /データモード時は未使用
10	OUT10	接点出力 10 (接点モード) /データモード時は未使用
11	OUT11	接点出力 11 (接点モード) /データモード時は未使用
12	OUT12	接点出力 12 (接点モード) /データモード時は未使用
13	OUT13	接点出力 13 (接点モード) /データモード時は未使用
14	OUT14	接点出力 14 (接点モード) /データモード時は未使用
15	OUT15	接点出力 15 (接点モード) /データモード時は未使用
16	OUT16	接点出力 16 (接点モード) /データモード時は未使用
17	MODE1	モード設定入力 1
18	MODE2	モード設定入力 2
19	MODE3	モード設定入力 3
20	UPDATE	接点状態更新フラグ出力、データモード時は未使用
21	STATUS	ステータス出力
22	REG	ID 登録モード切替入力
23	VCC	電源+
24	GND	接地
25	RESET	リセット入出力
26	NC	オープンで使用してください

データモード時、未使用ピンはオープンで使用してください。

表 5 IM315RX 端子機能表

8-4. 端子説明

信号の入出力タイミングは製品のバージョンアップに伴い変わる可能性があります。外部機器の設計にあたっては、本製品の信号タイミングに依存しないでください。

端子名	端子番号	機能
VCC	23	2.0～3.6 V の電源を接続します。
GND	24	接地、0 V
RESET	25	リセット入出力（プルアップ抵抗内蔵）端子 L を入力すると本製品をリセットします。 モジュール内部のリセット IC が動作してリセットがかかると、L を出力します。 データモード時、外部マイコンからリセット端子が L になっているかモニタし、L になっていたら再度初期設定してください。 <ul style="list-style-type: none"> 外部 CPU と本製品が別のタイミングでリセットされる。 本製品だけがリセットされる。 ボーレートなどのパラメータを変更している場合など、電源ラインのノイズ重畳などでリセットがかかることがあります。
MODE1、MODE2、MODE3	17、18、19	「6-3. 動作モードの設定」を参照して設定してください。
OUT1～OUT16	1～16	接点モード時、接点出力 1～16 端子 H のとき送信モジュールの接点入力 ON 状態です。
TxD	7	データモード時、調歩同期データ出力端子。 通信アイドル時は H を出力します。
RxD	6	データモード時、調歩同期データ入力端子。 通信アイドル時は H 状態です。
BUSY	1	コマンドを入力する際は、この端子の状態を確認してください。接点モードでは無関係です。 <ul style="list-style-type: none"> BUSY が L の期間にのみコマンド入力が可能です。 BUSY が H の期間に入力されたコマンド・データは無視します。
UPDATE	20	接点情報更新フラグ出力。動作モードによって変化します。 接点モードのホールド動作時に出力が反転すると同時に H を出力します。データモード時には無関係です。
STATUS	21	ステータス出力端子。動作モードにより変化します。 コマンド処理中は H を出力し、スリープ状態では L を出力します。
REG	22	ID 登録モード入力。 L のとき ID 登録モードになります。
NC	26	かならず開放状態にしてください。

いずれの端子も保護回路は内蔵していません。

表 6 端子説明

9. 外形寸法

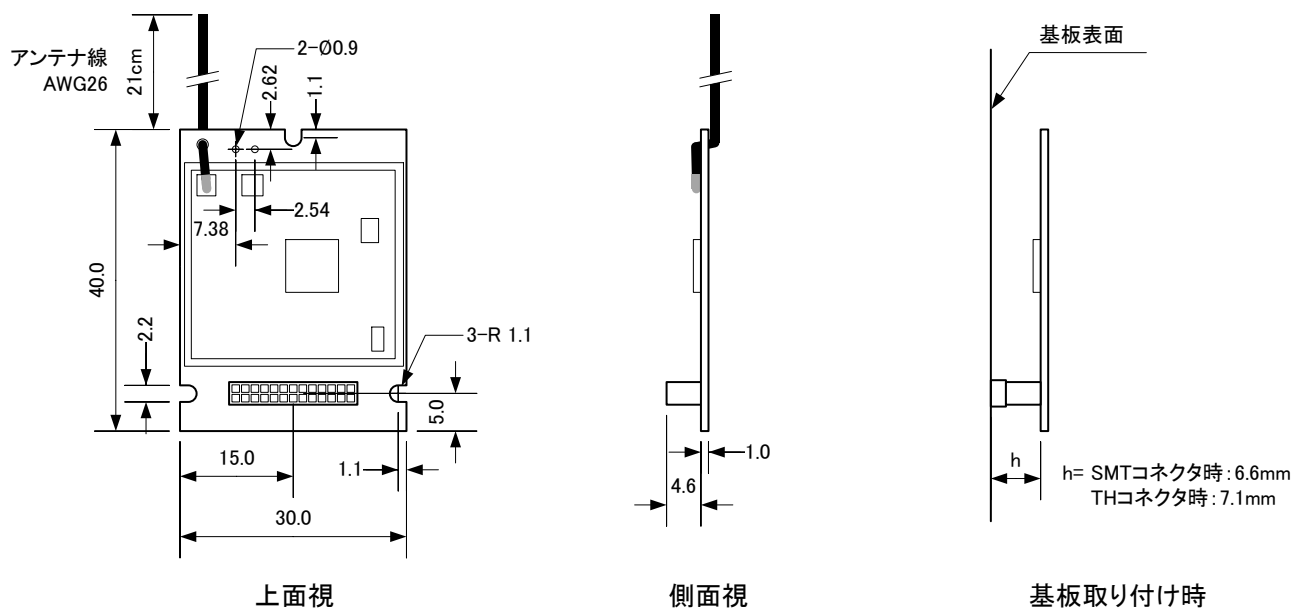


図 8 外形寸法図

10. 組込み時の注意点

10-1. アンテナについて

- ・ ワイヤアンテナはできるだけ伸ばして配置してください。
- ・ アンテナの近くに金属板があると、電波をさえぎったり、アンテナの性能が低下して通信距離が短くなる場合があります。

10-2. 筐体の材質について

- ・ アンテナを金属製のケースに入れると、電波をさえぎり通信不能になりますから絶対に使用しないでください。プラスチック製のケースでもフィラーなど混合物にご注意ください。
- ・ アンテナは金属板からできるだけ離してください。接近している場合はアンテナの性能が低下して通信距離が短くなる場合があります。

10-3. 取り付けについて

- ・ 本モジュールを基板に固定する際は、取り付け穴に M2 のネジを使用し、基板の間に適切な長さのスペーサを挿入してください。
- ・ スペーサを付けずにネジを締めると本モジュールを破損する恐れがあります。
- ・ ネジで固定しないと振動や衝撃などでモジュールが外れる恐れがあります。

11. 免責事項

- ・ 火災、地震などの自然災害、第三者による行為、その他の事故、使用者の故意または過失、誤用、その他の異常な条件下での使用により発生した損害に関しましては、当社は一切責任を負いません。
- ・ 本製品の使用または使用不能から生ずる付随的な損害(事業利益の損失、事業の中断など)に関して、当社は一切責任を負いません。
- ・ 取扱説明書で説明された以外の使い方で生じた損害に関して、当社は一切責任を負いません。

12. 改定履歴

初版制定	2014年1月20日
Rev. 1.1	2014年1月30日(6-1. 接点モード、ホールド動作の内容修正)
Rev. 1.2	2014年2月6日(適合コネクタを8-2項に記載)
Rev. 1.3	2014年2月28日(量産基板に適応)
Rev. 1.4	2014年5月8日(6-1. 接点モード説明追加、6ページ図5を修正)
Rev. 1.5	2014年8月14日(6-1 (2)ホールド動作の解説を修正、字句訂正)

以上