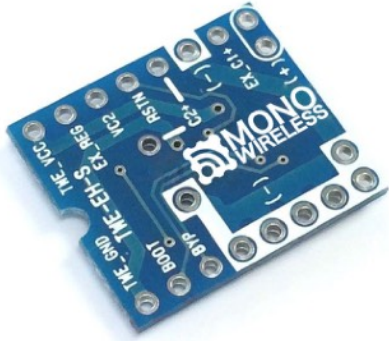


光の力で電波を飛ばす！

TWELITEシリーズ専用！ エナジーハーベスト制御基板TWE-EH-S



この度は、当社製品をお買い上げいただき誠にありがとうございます。

《特徴》

- TWELITE又はTWEITE DIP（以下TWELITE）と組み合わせて使用するエナジーハーベスト制御基板です。
- ソーラーパネルのエネルギーをコンデンサーに蓄電し、そのエネルギーを利用して、ごく短い間無線モジュールを動作させます。
- 余剰エネルギーを蓄電デバイス（電気二重層コンデンサー）へ充電する回路が内蔵されていますので、ソーラーパネルが発電しない夜間でも継続的に動作できます。
- 外部回路や追加抵抗により、様々なソーラーパネルを利用できます。

※ 推奨ソーラーパネルは、AM-5815(Panasonic)です。[最大出力電力 6mW (5.2V ~1.1mA)]

推奨以外のソーラーパネルを接続する場合は、開放電圧4V~6V、最大出力電力300mW以下を目安にします。

《使用上の注意》

本評価基板はTWELITEと共に使う事を前提としています。

《ソフトウェアのダウンロード》

下記ページより最新のソフトウェアをダウンロードして、使用するTWELITEへ書き込みを行って下さい。

MONO-WIRELESS.COM

https://mono-wireless.com/jp/products/TWE-APPS/App_Tag/index.html

《利用可能なソーラーパネル》

開放電圧4V～6V、最大出力電力300mW以下を目安とします。

最大出力電力10mW以上のソーラーパネルを利用するには、追加抵抗をTWE_VCCとEX_REG間へ接続してください。過電圧や過電流による故障や発火を防ぎます。

※ 推奨ソーラーパネル(AM-5815)を利用する場合、追加抵抗は必要ありません。

追加抵抗値()は下記の式で決まります。

$$\text{追加抵抗値 } R_{EX} [\Omega] \leq \frac{11.5}{\text{ソーラーパネルの最大出力電力 [mW]}} \times 1000$$

※追加抵抗の定格電力は、使用するソーラーパネルの最大出力電力以上のものを使用してください。

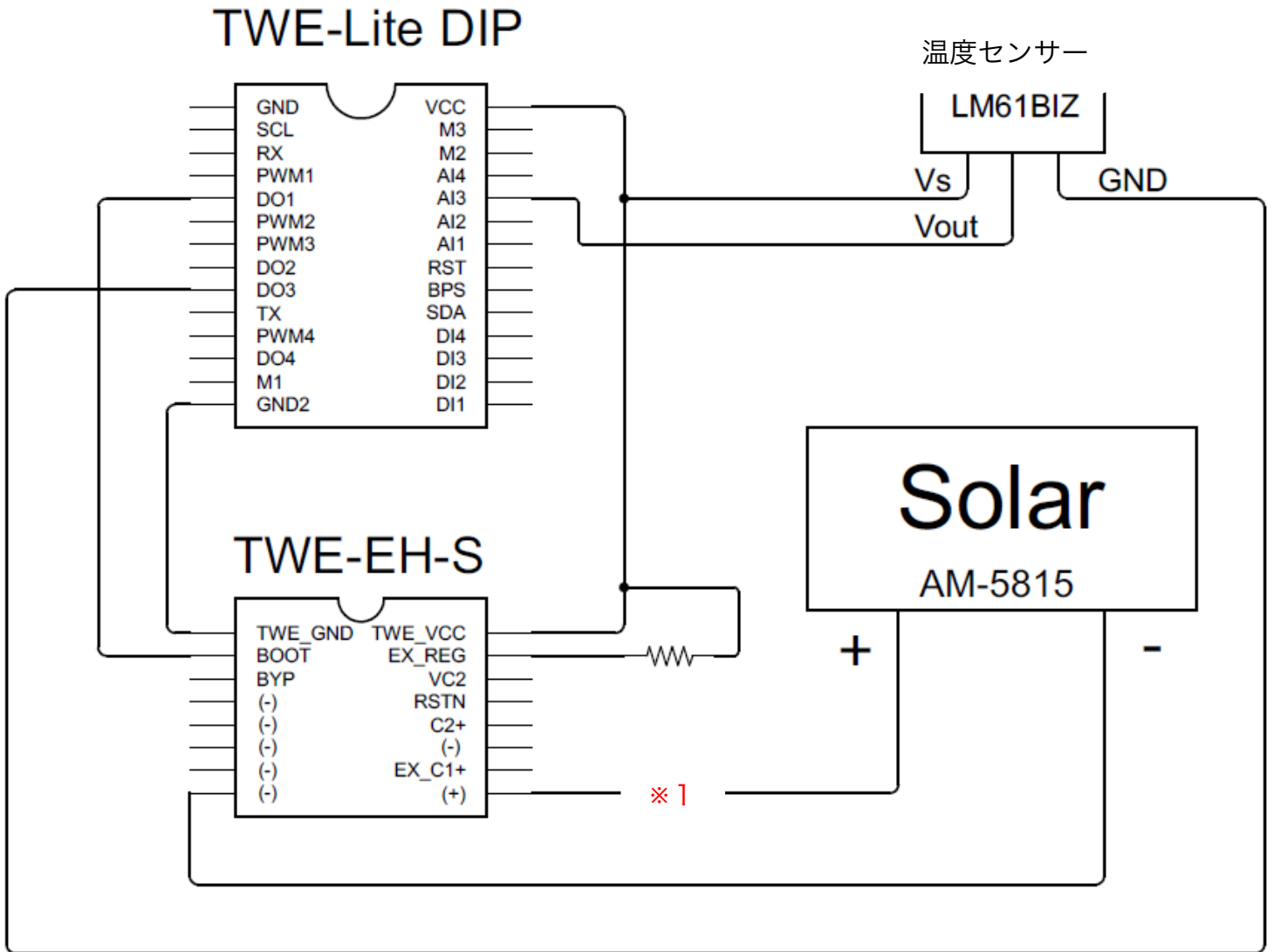
以下に目安を示します。

ソーラーパネルの最大出力電力 [mW]	追加抵抗 [Ω]
10以下	不要
11～100	100 , 1/4W
101～300	33 , 1/2W

≪まずは動かしてみましよう！≫

・簡易ワイヤレス温度計

送信側 回路例



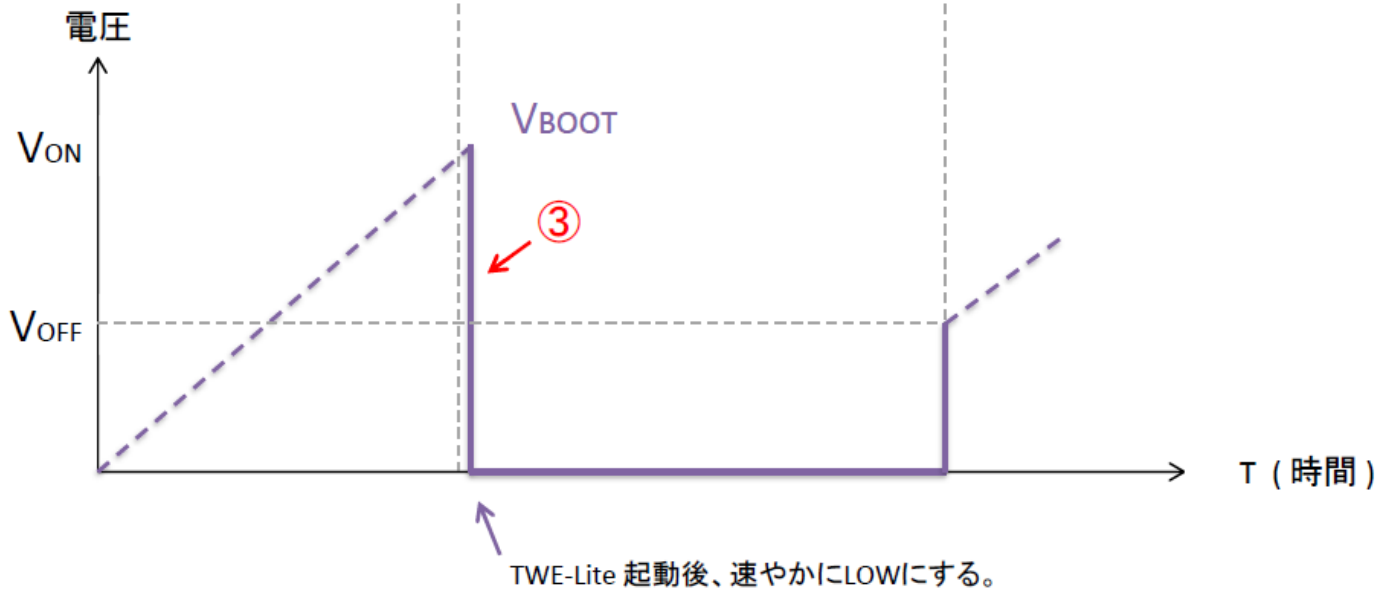
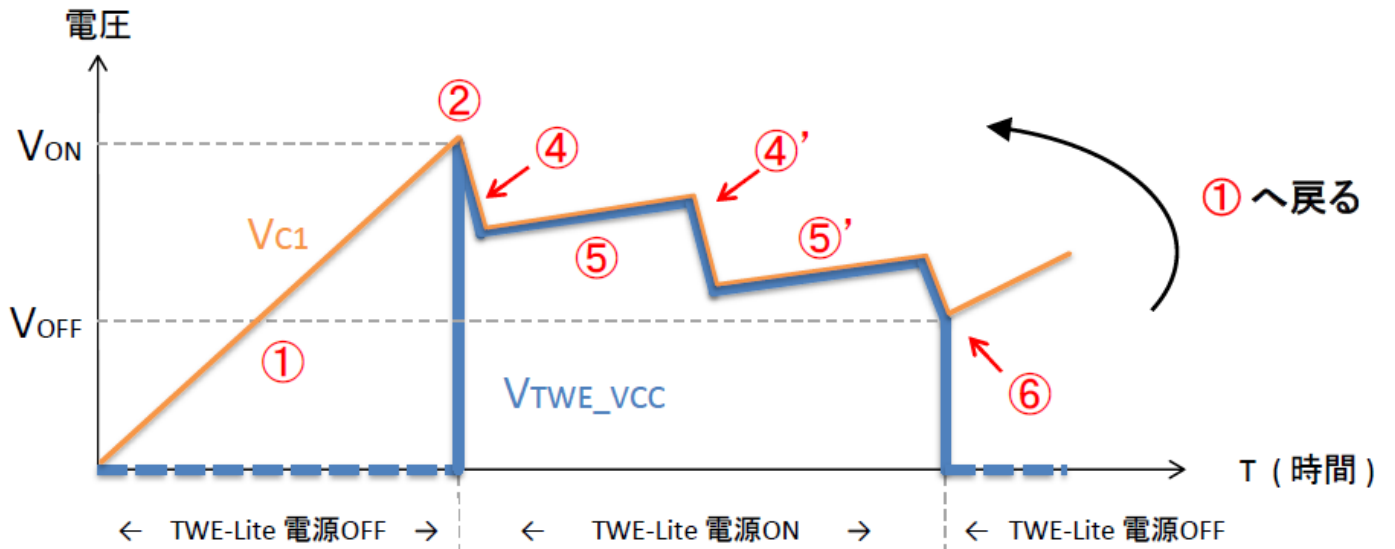
※1 推奨ソーラーパネル(AM-5815)を利用する場合、追加抵抗は必要ありません。抵抗の決定方法は、2ページ目の≪利用可能なソーラーパネル≫を参照してください。

≪動作説明≫

- ① ソーラーパネルのエネルギーは、内蔵のコンデンサーC1(220uF)へ充電されます。
- ② C1の電圧 (Vc1)が約2.9V(VON)になると、TWE_VCCがGNDと接続され、TWELITEが動作を開始します。
- ③ TWELITEは起動直後、すみやかにDO1(VBOOT)をLowにします。
- ④ TWELITEは無線送信します。
- ⑤ 無線送信後、TWELITEはスリープ状態になります。
- ④・⑤ スリープ復帰後に無線送信をして、再びスリープする動作を繰り返します。

- ⑥ エネルギーの供給不足により電圧が約2.0V(V_{OFF})を下回ると、TWELITEは動作を停止します。DO1(V_{BOOT})のLow状態が解除され、状態①へ戻ります。

各ピンの電圧変化



≪基板ピン配置≫

信号名	ピン番号	ピン番号	信号名
TWE_GND	1	16	TWE_VCC
BOOT	2	15	EX_REG
BYP	3	14	VC2
(-)	4	13	RSTN
(-)	5	12	C2+
(-)	6	11	(-)
(-)	7	10	EX_C1+
(-)	8	9	(+)

≪各ピンの説明≫

●TWE_GND

TWELITEのGNDに接続します。

●BOOT

TWELITEのDO1に接続します。

TWELITE起動後、速やかにLOWにします。

電圧条件は、TWELITEの電圧条件に従います。

●BYP

TWELITEのDO2に接続します。

Hiにすると、蓄電デバイスとTWE_VCC間へ接続されているダイオードをバイパスします。

蓄電デバイスが2.3Vの状態ではTWELITEへ電源を供給すると、ダイオードの電圧降下によりTWE_VCCは約2.0Vになり動作を停止します。バイパスを行うと、蓄電デバイスが約2.0VまでTWELITEを動作できます。

電圧条件は、TWELITEの電圧条件に従います。

●GND(-)

ソーラーパネル、蓄電デバイス、EX_C1に追加したコンデンサの(-)マイナス端子を接続します。

●(+)

ソーラーパネルの+(プラス)端子を接続します。

●EX_C1+

内蔵コンデンサーC1(220uF)の+端子に接続されています。

EX_C1+とGND(-)間にコンデンサーを追加すると、内蔵コンデンサーC1(220uF)と並列に接続されて容量を大きくできます。

C1のみでは無線モジュールの動作する時間が限られますが、ここにコンデンサーを追加することで、動作時間を長くすることができます。

電圧範囲は0~3.6Vです。

●C2+

C2+とGND(-)間に余剰エネルギーを充電する蓄電デバイスを接続します。

電圧範囲は0~3.6Vです。

●RSTN

TWELITEの動作状態を示します。

(Hi : TWELITE動作中、 Low : TWELITE停止中)

●VC2

蓄電デバイスの充電状況をモニターする場合、TWELITEのAI1に接続します。

VC2は、C2+の電圧を抵抗2個(10M Ω)で分圧したピンです。さらに、TWELITEの電圧測定を安定させるためVC2とTWE_GND間に0.1uFのコンデンサーが接続されています。TWELITEのVC2読み取り値を2倍すると、蓄電デバイスの電圧になります。

●EX_REG

2ページ目の«利用可能なソーラーパネル»を参照してください。

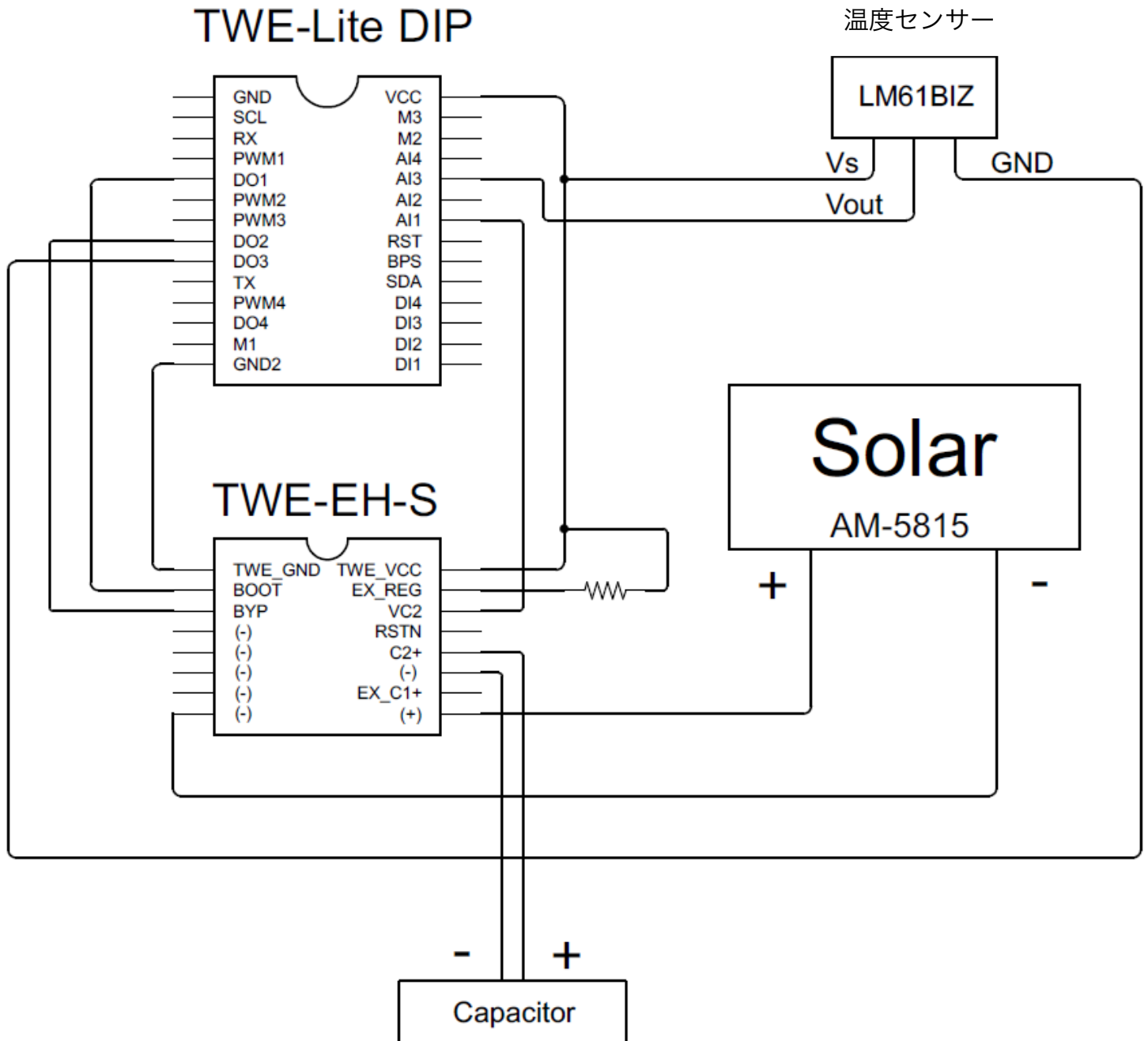
●TWE_VCC

TWELITEのVCCに接続します。

《夜も動くようにする！》

- ・簡易ワイヤレス温度計（余剰エネルギー充電回路有り）

送信側 回路例



※ 抵抗の決定方法は、2ページ目の《利用可能なソーラーパネル》を参照してください。