



Quality and reliability is our tradition

KYORITSU

## 接地抵抗計

# MODEL 4102A / 4102A-H

## 簡易測定（2極法）にも対応した アナログアーステスタ

●製品の詳しい仕様・価格等は  
こちらからご確認ください



ソフトケース付  
MODEL 4102A



ハードケース付  
MODEL 4102A-H



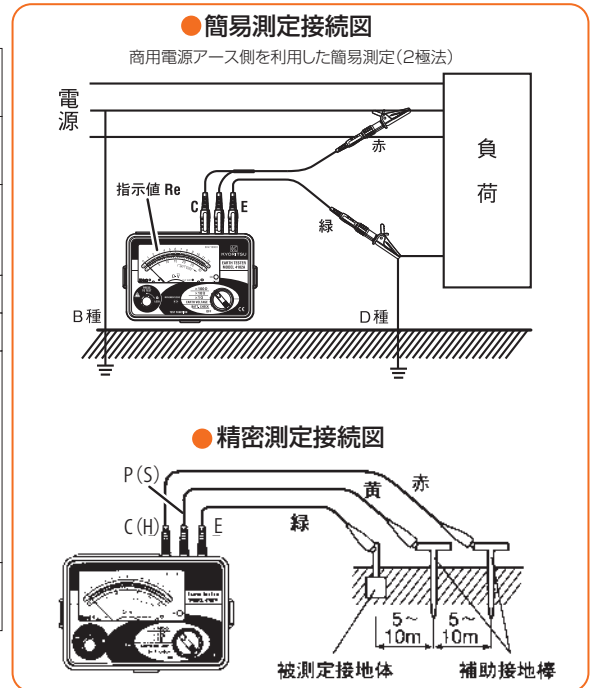
- 補助接地電極の抵抗が大きくても測定誤差が出にくい
- 補助接地電極の抵抗の影響が確認できる警告機能付（LEDで警告）
- 精密測定の外に、簡易測定用プローブも標準装備（本体を首にかけての状態でも簡易測定ができます）
- 少々の雨でも平気な防塵・防滴構造 IEC 60529 (IP54)
- 小型、軽量で衝撃に強い新素材ケースを採用
- 地電圧測定も可能

共立電気計器株式会社

[www.kew-ltd.co.jp](http://www.kew-ltd.co.jp)

● MODEL 4102A / 4102A-H 仕様

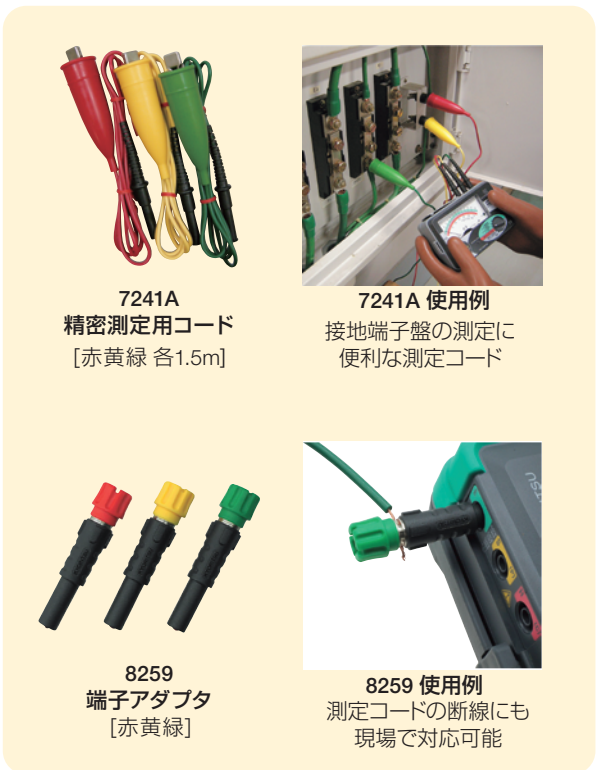
測定範囲	接地抵抗 0~12Ω/0~120Ω/0~1200Ω 接地電圧 (50/60Hz)0~30V(AC)
精度	接地抵抗 最大目盛値の±3% 接地電圧 最大目盛値の±3%
適合規格	IEC 61010-1 (JIS C 1010-1) CAT III 300V 汚染度2 IEC 61557-1, 5 IEC 60529 (IP54 防塵・防滴)
使用電池	単3形乾電池R6 (1.5V) ×6
外形寸法 / 質量	105 (L) ×158 (W) ×70 (D) mm / 約600g (電池含む)
本体付属品	7095A (精密測定用コード [赤20m 黄10m 緑5m]) 7127B (簡易測定プローブ) 8032 (補助接地棒2本1組) 9084 (ソフトケース: 4102Aのみ) 9164 (ハードケース: 4102A-Hのみ) 9121 (肩掛けベルト) 単3形乾電池R6×6 取扱説明書
別売オプション	7241A (精密測定用コード [赤黄緑: 各1.5m]) 8259 (端子アダプタ [赤黄緑])



●本体付属品



●別売オプション



**安全にお使いいただくために** ご使用前に、商品に添付されている取扱説明書の「使用上のご注意」をよくお読みの上、正しくお使いください。

■お問い合わせ、ご用命は下記へ

**共立電気計器株式会社**  
www.kew-ltd.co.jp

- 東京オフィス 〒152-0031 東京都目黒区中根 2-5-20 ☎03(3723)7021 FAX. 03(3723)0139
- 大阪オフィス 〒564-0062 吹田市垂水町 3-16-3 高橋ビル ☎06(6337)8648 FAX. 06(6337)8590
- 名古屋オフィス 〒461-0004 名古屋市中区葵 1-12-1 オフィス布池 ☎052(939)2861 FAX. 052(939)2862
- 四国オフィス 〒790-0964 愛媛県松山市中村 1-3-28 ☎089(998)4190 FAX. 089(998)4191

製品のご使用などに関するお問い合わせ

お客様相談室 ☎0120-62-1172 (9:00~12:00, 13:00~17:00 土・日・祝日を除く)