

アドウィンが創業以来 30 年にわたり、工業技術分野の教材開発を手掛けてきました。

今では、多くの現場でアドウィンの教材コンセプトが受け入れられ、個人学習から授業・研修まで広くご利用いただいております。

本製品もアドウィンの他教材と同じく、以下のコンセプトに基づき開発されました。

## 課題中心

膨大な基礎知識すべてを学ぶことは現実的ではありません。  
課題を解いていくことによって、知らず知らずのうちに必要な知識・技術が身につきます。

## 実習主体

解説を読んだだけでは分かったことになりません。  
実習キットを使って確認してこそ技術が自分のものになります。

## ステップ学習

簡単な課題から徐々に難しい高度な課題にステップアップします。  
そのため無理なく、楽しく学習を進めることができます。

## パッケージ内容

学習CD (PDF解説書 収録) ※書籍版は別売  
組み立てキット (基板160×155mm+パーツ)  
モータユニット (DCモータ+ギアボックス)  
ACアダプタ 24V  
線材セット

## 学習内容

- STEP 01 基本回路
- STEP 02 ON 回路
- STEP 03 AND 回路
- STEP 04 OR 回路
- STEP 05 電磁リレー基本回路
- STEP 06 自己保持回路 (1)
- STEP 07 自己保持回路 (2)
- STEP 08 モーターの駆動回路
- STEP 09 モーターの正転・逆転回路
- STEP 10 リミットスイッチを用いた回路
- STEP 11 インターロック回路
- STEP 12 マニュアルとオート回路

## 準備していただくもの

- ハンダセット (ハンダごて、ハンダ)  
20~40W 程度のハンダごてが使いやすいでしょう。  
他にごて台と糸ハンダが必要です。
- プラス・マイナスドライバー  
+ モータユニットの組付けに使用します。  
- スクリューレス端子台の結線に使用します。
- ニッパー 部品の足のカットに使用します。
- カッター 丸ピンソケットの切り分けに使用します。
- ストリッパー 線材の被覆を剥くのに使用します。

## 関連商品のご紹介

### シーケンス制御総合学習教材 シーケンストレーナーONE



- 国家技能検定試験「電気機器組立て (シーケンス制御作業)」に最適
- リレーシーケンス (有接点シーケンス) の実習もできる
- 充実した学習テキストでしっかり学べる
- わかりやすい解説ビデオつき
- 国内主要各社のPLC (プログラマブルコントローラ) に利用可能

商品の内容、特に使用しているパーツについてはハンフレット記載の内容と全く同一というわけではありません。  
また、商品内容は予告なく変更する場合がありますので、あらかじめご了承ください。

お問い合わせ、ご用命は下記販売店へ

定価: 本体 **14,800 円** + 税

革新的な教育システムを創造する  
Advancing Worldwide Innovator  
**ADWIN 株式会社 アドウィン**

〒733-0002 広島市西区楠木町3-10-13  
TEL:082-537-2460 FAX:082-238-3920

URL : <http://www.adwin.com/> E-mail : [hanbai@adwin.com](mailto:hanbai@adwin.com)

Learning with the kit ! series

# キットで学ぶ!

## シリーズ

シーケンス制御の基礎を学習できる普及版実習教材が完成!

# シーケンス実習キット

## mini

お奨めします!

- 予備知識なしでもOK
- 卓上で使える省スペース設計
- お求め易い普及版
- 線材を使ったカンタン配線
- 安全なDC24Vを使用
- PLC学習も可能 (別売)

ADWIN

No.  
**02**

# シーケンス制御をマスターできない原因は **学習方法** にあり！

シーケンス制御をマスターできないのは貴方のせいですか？  
自分の理解力や努力が不足していると思いませんか？  
そうではないかも知れません。原因の多くは学習方法に問題があります。

## 陥りやすい学習方法の **問題点**

- 教科書を読むだけでマスターしようとしていませんか？  
→ かなり無理があります。実物を使って簡単な回路で確認しましょう。
- 教科書をはじめから丁寧に順番を追って覚えようとしていませんか？  
→ まじめな人ほど陥りやすい罠です。シーケンス制御は幅広く、奥深い技術です。それを入門段階の技術もないまま、すべて、マスターしようとする挫折します。
- 何を学ぶべきか、わかっていますか？  
→ 何がわからないかも不明なまま、教科書を漫然と読んで学ぼうとする。これは時間の無駄です。
- PLC (プログラマブルロジックコントローラ) から学習しようとしていませんか？  
→ PLC を使う場合、基本はリレーラダー制御というプログラムを使います。これはリレーシーケンス制御を元にしたプログラムです。つまりシーケンス制御を学ぶにはリレーシーケンス制御を学ぶことが必要なのです。

## **アドウィン** が提案する学習ポイント

シーケンス制御の学習ポイントを3つあげます。

1. 制御に必要なランプやボタンなどのシンボルと構造、使用法を学ぶ
  2. それらの制御要素を使ったシーケンス回路の読み方と書き方を学ぶ
  3. シーケンス制御の中核である「自己保持回路」の考え方と実現方法を学ぶ
- 以上の3点に重点を置いて学習してください。これらは本格的なシーケンス制御学習の骨格となります。

## 何が **できる** ようになるのか

そこで私たちは「シーケンス実習キット mini」を用意いたしました。  
この学習教材を使うと最短の時間と最小の努力でシーケンス制御の入門レベルの力が身に着きます。  
具体的には、

- シーケンス制御の動作仕様を明確にすることができる
- 動作仕様を元に回路図を作成することができる
- 回路図を元に配線することができる
- 動作確認し、問題があれば原因を究明し解決することができる

## **さらに上** を目指して

このキットでシーケンス制御の入門レベルの力を獲得できれば、以下のようなステップアップが可能です。

- さらに高度なシーケンス制御を学ぶ 高度な書籍を読み解く力がついています。
- PLC の利用法を学ぶ PLC はメーカー各社各様で、高機能ですが高価です。  
しかし、学習用には安価な PLC で十分です。弊社では PLC バージョンも商品化予定です。

実習キット付属の PDF テキスト見本

### STEP 10

キットで学ぶ！シリーズ  
シーケンス実習キット mini

## リミットスイッチを用いた回路

最初に課題が提示されます。  
ここで、課題（仕様）を読み取る力が試されます。

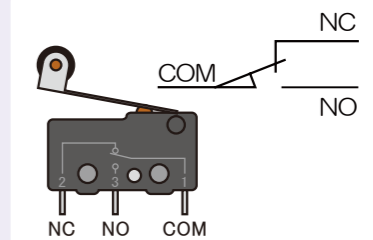
**学習内容** モータユニットの回転体がリミットスイッチを押すと、モータの回転が停止する回路を作成します。リミットスイッチが回路遮断の役割をします。

### 課題

押しボタンスイッチ 1 (BS1) を ON するとモータが右回転し、回転体がリミットスイッチ 1 (LS1) を押すとモータは停止します。  
※ BS1 の ON で回り始めたモータは、BS1 が OFF になっても回り続けます。(自己保持回路)

### リミットスイッチについて

リミットスイッチとは、外部からの物理的な“力”によって作動片が押され、接点が開閉するものです。  
・作動片が押されたら……COM と NO が導通する (a 接点)  
・作動片が押されていない……COM と NC が導通する (b 接点)  
※ NO… ノルマルオープンまたはエヌオー (常時開)  
NC… ノルマルクローズまたはエヌシー (常時閉)  
COM… コモンまたはコム



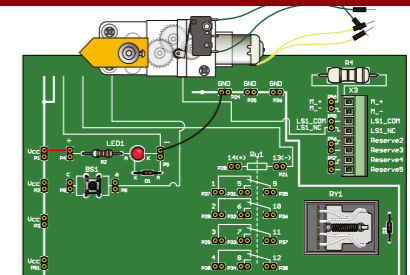
初めて使う部品には解説を付けています。実物を見て触って確認してください。



回路に必要な部品リストです。この時点でおおよその回路を思い浮かべようようにしましょう。

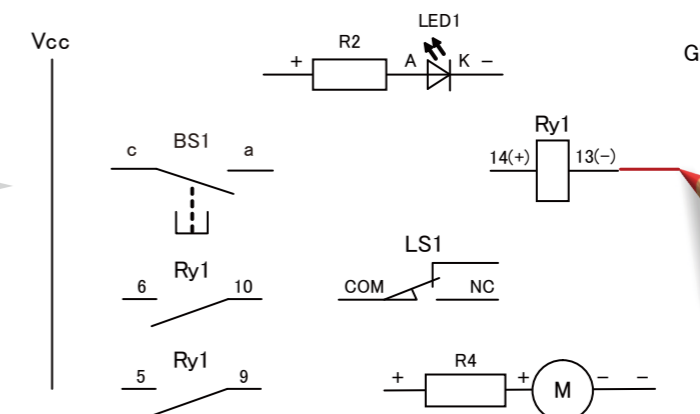
### 配線する部品

- ・ BS1 (押しボタンスイッチ 1)
  - ・ M (モータ), R4
  - ・ Ry1 (電磁リレー 1)
  - ・ LS1 (リミットスイッチ 1)
- (※ LED1 と R2 は STEP01 で配線済み)  
上記の電子部品を Vcc 端子と GND 端子間に接続します。

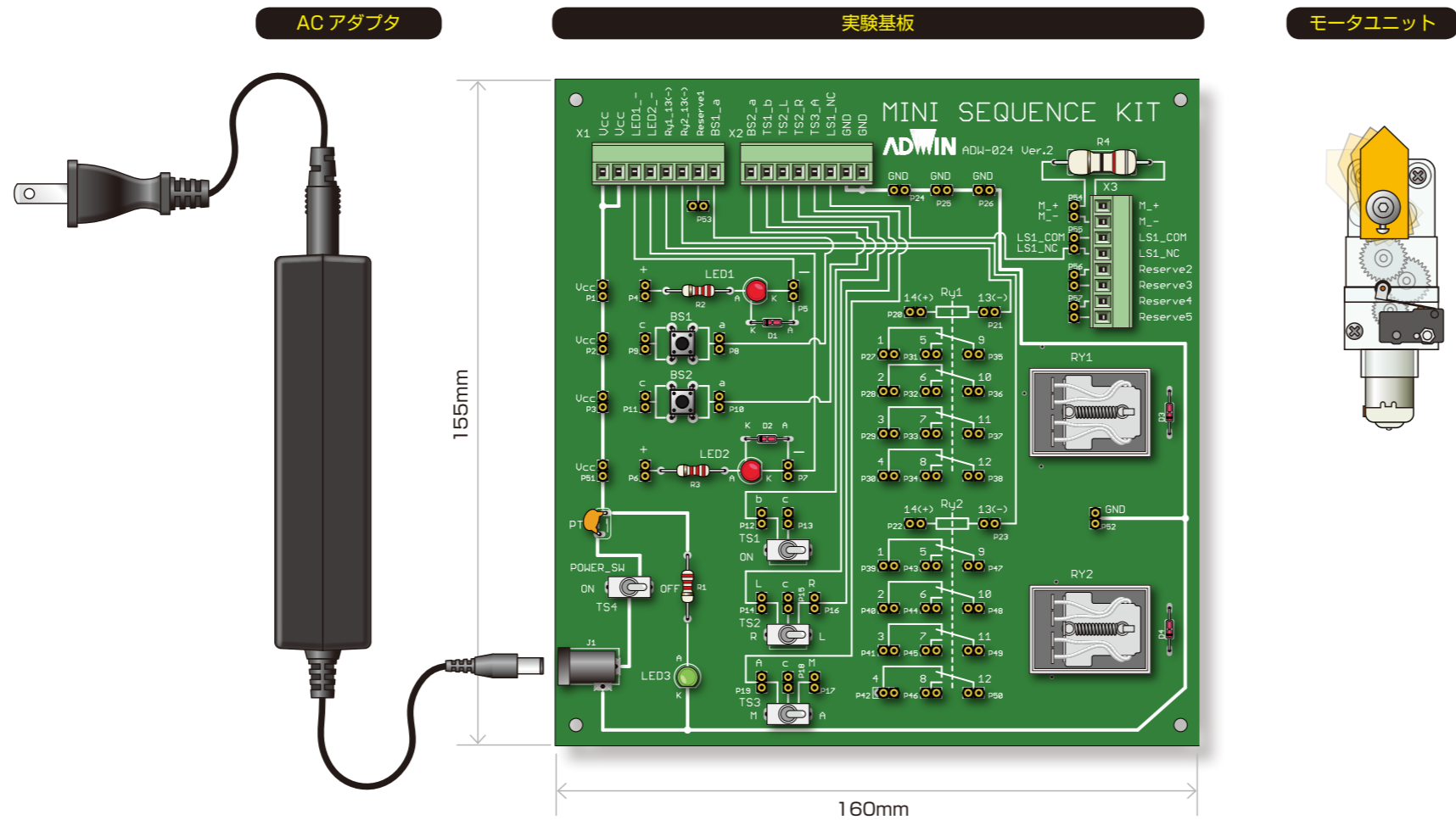


### 回路図の作成と配線作業

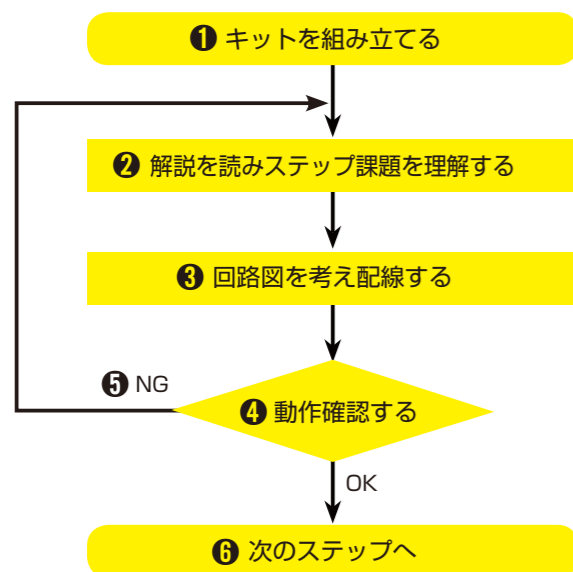
下図に配線を記入し、回路図を完成させてください。



いきなりキットで配線をするのではなく、まず回路図を描きます。この作業は面倒なようですが複雑な回路になるほど確実な手順です。



### 学習の進め方



- ❶ まずは、付属のキットを組み立ててください。
- ❷ 解説を読み、ステップの動作原理と動作仕様を理解する。
- ❸ 必ず回路図を作成し、実際にキットに配線を行う。
- ❹ 必ずキットを使って動作の確認を行う。
- ❺ ステップの動作が行えないときは、回路図及び配線の確認を行う。
- ❻ 1ステップずつ確実にマスターして、次のステップに進んでゆく。

### 学習内容 (目標学習時間：12時間)

1. 本教材の効果的な利用法について			
2. キットの組み立て方法			
3. 回路記号集			
4. 課題	STEP 01	基本回路	配線用遮断機を投入して、パイロットランプを点灯させる基本回路を学習します
	STEP 02	ON 回路	押ボタンスイッチを押すとパイロットランプが点灯する「ON 回路」を学習します
	STEP 03	AND 回路	2つの押ボタンスイッチが共に ON の時にパイロットランプが点灯する「AND 回路」を学習します
	STEP 04	OR 回路	2つの押ボタンスイッチのどちらかが ON の時にパイロットランプが点灯する「OR 回路」を学習します
	STEP 05	電磁リレー基本回路	電磁リレーを作動させ、パイロットランプを点灯させる回路を学習します
	STEP 06	自己保持回路 (1)	リレーシーケンス制御で特に重要な自己保持回路の基本を学習します
	STEP 07	自己保持回路 (2)	STEP 06 の自己保持回路を基に、押ボタンスイッチにより自己保持を解除する回路を学習します
	STEP 08	モーターの駆動回路	押ボタンスイッチを押してモータを駆動させる回路を学習します
	STEP 09	モーターの正転・逆転回路	3位置タイプのトグルスイッチを使ってモータを正転・逆転・停止させる回路を学習します
	STEP 10	リミットスイッチを用いた回路	モータの自己保持回路を基に、リミットスイッチにより自己保持を解除する回路を学習します
	STEP 11	インターロック回路	切替スイッチを使ったインターロック回路を学習します
	STEP 12	マニュアルとオート回路	インターロック回路を使って、マニュアルとオートの切り替えを学習します
5. 解答回路図			