

■概要

本キットは新日本無線NJM4580Dを使用した、RIAAの周波数特性をもつ、MM（マグネットムービング型のピックアップ）専用のプリアンプです。2チャンネル、ステレオになっています。新日本無線NJM4580Dはオーディオ用として特別の配慮を施し、音質向上を図った2回路入りオペアンプです。低雑音、高利得帯域、高出力電流、低歪率などがこのICの主な特徴です。（新日本無線データブックより）

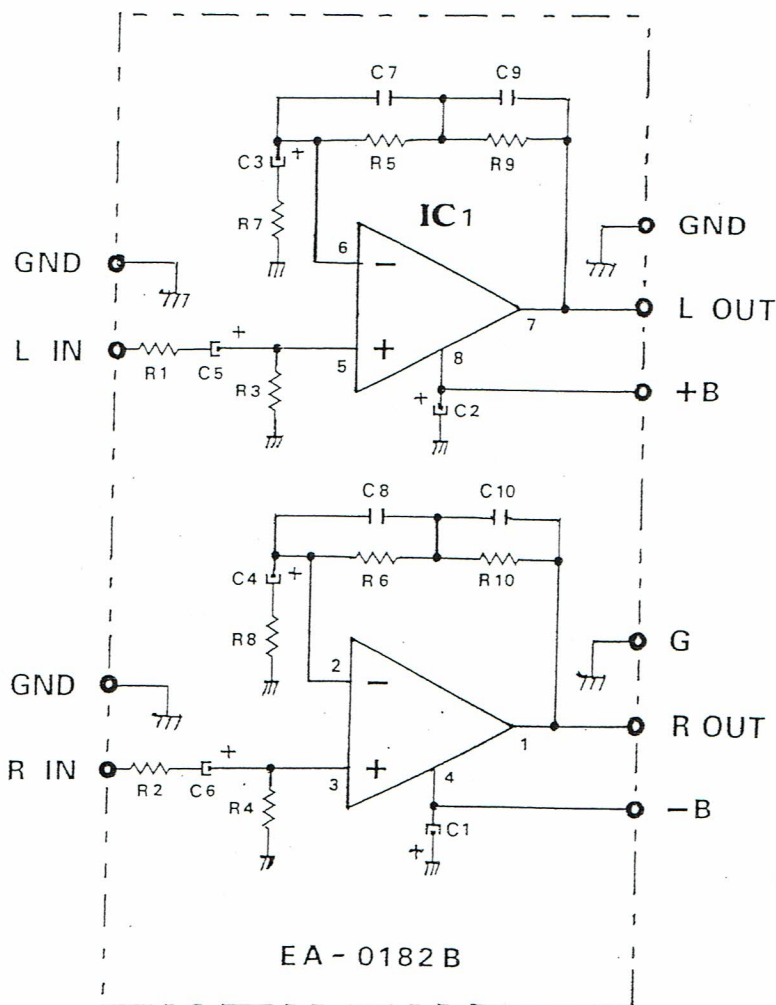
■電源について

本キットは2電源方式になっており、動作電源電圧は±2V～±15Vです。推奨電源電圧は±9V～±12Vで、弊社キットの三端子電源回路JPS-0162±9V又はJPS-0162±12Vなどが使用できます。消費電流は約±10mAです。

■使用上の注意

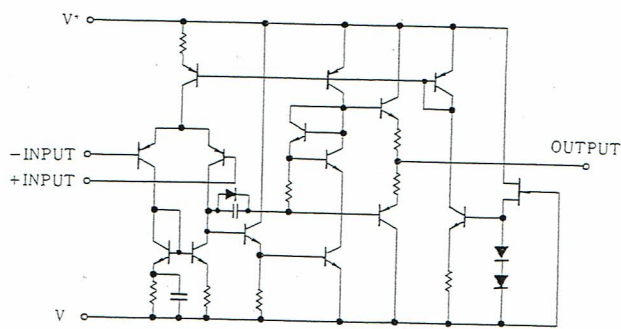
- ①本キットはMMタイプのターンテーブル専用のプリアンプ（ヘッドアンプ）です。MCタイプのターンテーブルのヘッドアンプとしては使用できませんのでご注意ください。又、セラミック（圧電タイプ）のカートリッジにも接続できません。
- ②入力接続には必ずシールド線を使用してください。シールド線のグラウンドはカートリッジのグラウンドに直接接続してください。本キットの入力は筐体には接続しないこと。ノイズ、高域発振などの原因になることがあります。
- ③出力レベルは標準ライン入力レベルです。アンプのAUX入力に接続できます。
- ④電源のインピーダンスが高くなると高域発振しやすくなります。電源の配線はできるだけ短くしてください。

■RIAA用フォノプリアンプ EA-0182B 回路図



NJM4580

■第 1 価 回 路（下図の回路が2回路入っています。）



NJM4580

■最大定格 (Ta=25°C)

電源電圧	V+/V-	±18V
同相入力電圧	V <sub>IC</sub> (注1)	±15V
差動入力電圧	V <sub>ID</sub>	±30V
消費電力	P <sub>D</sub> (D, Lタイプ)	800mW
	(Eタイプ)	300mW
負荷電流	I <sub>O</sub>	±50mA
動作温度	T <sub>OPR</sub>	-20～+75°C
保存温度	T <sub>STG</sub>	-40～+125°C

(注1): 電源電圧が15V以下の場合に、電源電圧と等しくなります。

■推奨動作条件

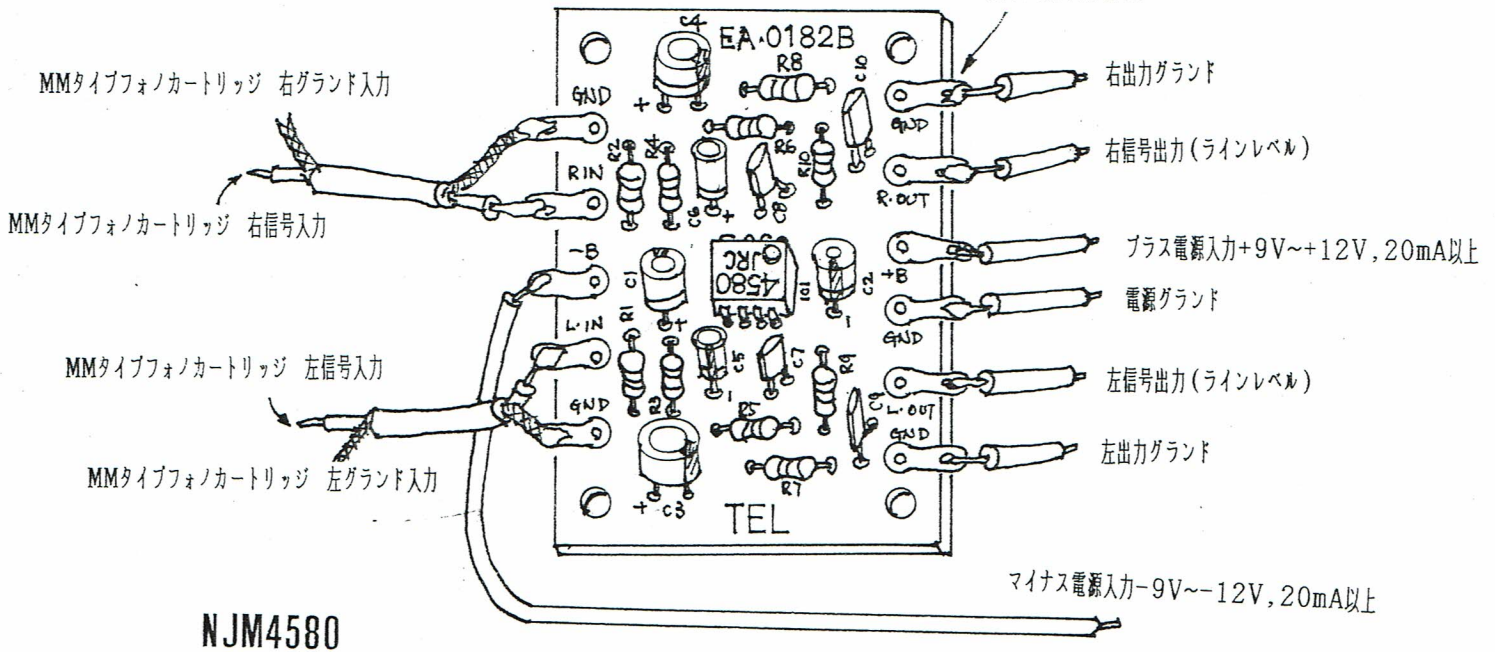
電源電圧	V+/V-	±2～±18V
負荷容量	C <sub>L</sub> (A <sub>v</sub> =1)	≦100pF
負荷電流	I <sub>O</sub>	≦±50mA

■ RIAA用フォノプリアンプ モデル EA-0182B 部品表

部品番号	部品名	値	数量	特記
R1,R2	抵抗 1 / 4 W	2.2K $\Omega$ , 1/4W	2	赤、赤、赤
R3,R4	抵抗 1 / 4 W	56K $\Omega$ , 1/4W	2	緑、青、橙
R5,R6	抵抗 1 / 4 W	33K $\Omega$ , 1/4W	2	橙、橙、橙
R7,R8	抵抗 1 / 4 W	1K $\Omega$ , 1/4W	2	茶、黒、赤
R9,R10	抵抗 1 / 4 W	390K $\Omega$ , 1/4W	2	橙、白、黄
C1,C2	電解コンデンサ	100 $\mu$ F/16V	2	又は25V
C3,C4	電解コンデンサ	47 $\mu$ F/16V	2	又は25V
C5,C6	電解コンデンサ	22 $\mu$ F/16V	2	..
C7,C8	マイラーコンデンサ	0.0022 $\mu$ F/50V	2	222
C9,C10	マイラーコンデンサ	0.01 $\mu$ F/50V	2	103
	ハトメ (小)		11	
IC1	集積回路	NJM4580D	1	新日本無線
	プリント基板	EA-0182B	1	

■ RIAA用フォノプリアンプ  
EA-0182B 配線図

■ 注意 1 キットのハトメの実装について。  
■ 注意 2 キットには、ターミナルとして、ハトメと銀色アイレットがふくまれています。基板上の穴径は、ターミナルより多少小さめです。手で挿入できない時は、ハンダごてを利用して下さい。ハンダごてをあため、ハトメの頭をコテ先で押し込むと簡単に挿入できます。



NJM4580

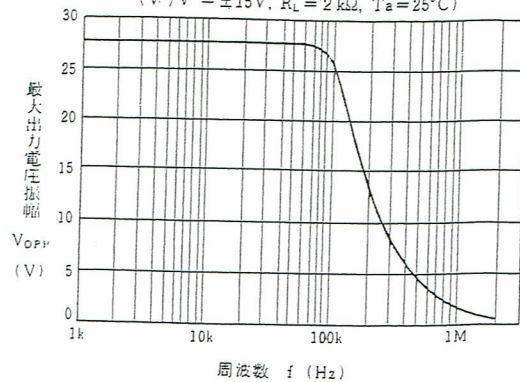
■ 電気的特性 ( $V^+/V^- = \pm 15V$ ,  $T_a = 25^\circ C$ )

項目	記号	条件	最小	標準	最大	単位
入力オフセット電圧	$V_{IO}$	$R_s \leq 10k\Omega$	-	0.3	3	mV
入力オフセット電流	$I_{IO}$		-	5	200	nA
入力バイアス電流	$I_{IB}$		-	100	500	nA
電圧利得	$A_v$	$R_L \geq 2k\Omega$ , $V_o = \pm 10V$	90	110	-	dB
最大出力電圧	$V_{OM}$	$R_L \geq 2k\Omega$	$\pm 12$	$\pm 13.5$	-	V
同相入力電圧幅	$V_{ICM}$		$\pm 12$	$\pm 13.5$	-	V
同相信号除去比	CMR	$R_s \leq 10k\Omega$	80	110	-	dB
電源電圧除去比	SVR	$R_s \leq 10k\Omega$	80	110	-	dB
消費電流	$I_{CC}$		-	6	9	mA
スlewレート	SR	$R_L \geq 2k\Omega$	-	5	-	V/ $\mu$ s
利得帯域幅	GB	$f = 10kHz$	-	15	-	MHz
全高調波歪率	THD	$A_v = 20dB$ , $V_o = 5V$ , $R_L = 2k\Omega$ , $f = 1kHz$	-	0.0005	-	%
入力換算雑音電圧	$V_{NI}$	RIAA, $R_s = 2.2k\Omega$ , 30kHz LPF	-	0.8	-	$\mu V_{rms}$

# NJM4580

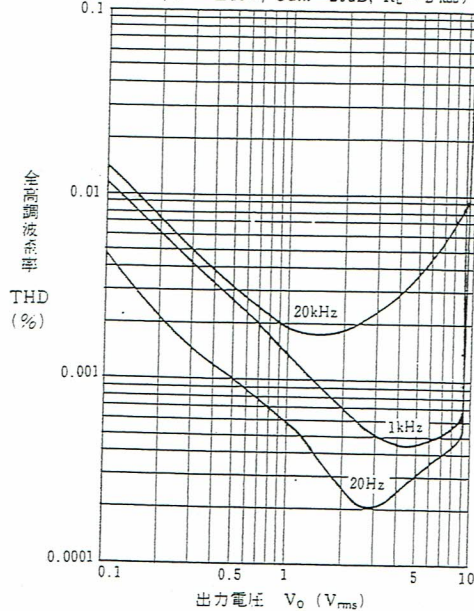
最大出力電圧振幅対周波数特性例

( $V^+/V^- = \pm 15V$ ,  $R_L = 2k\Omega$ ,  $T_a = 25^\circ C$ )



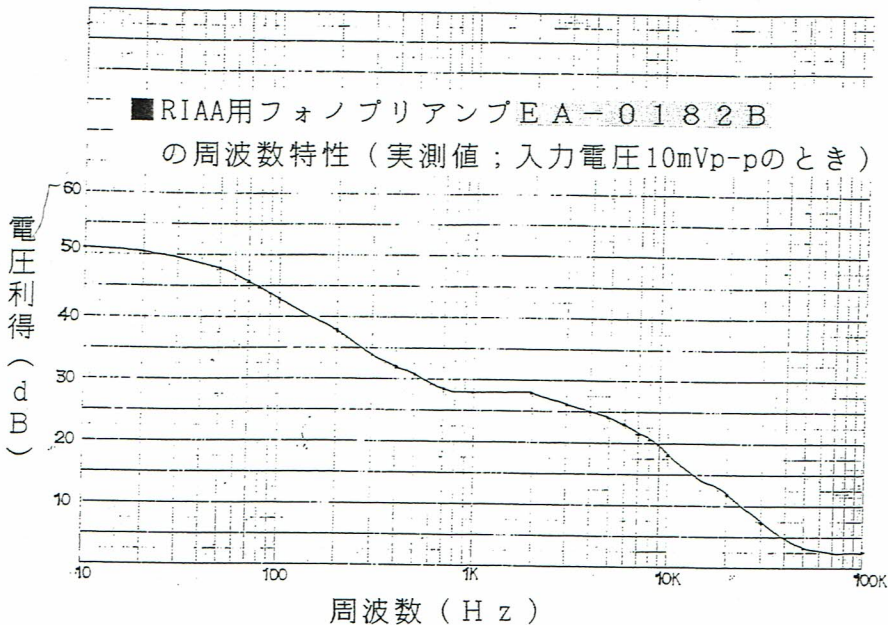
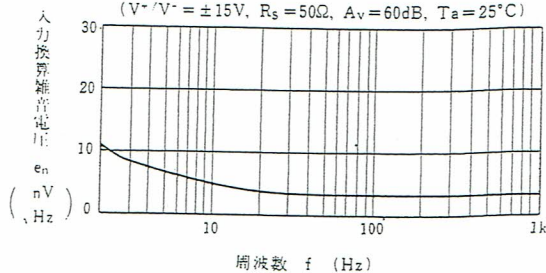
全高調波歪率対出力電圧特性例

( $V^+/V^- = \pm 15V$ , Gain=20dB,  $R_L = 2k\Omega$ )



入力換算雑音電圧対周波数特性例

( $V^+/V^- = \pm 15V$ ,  $R_s = 50\Omega$ ,  $A_v = 60dB$ ,  $T_a = 25^\circ C$ )

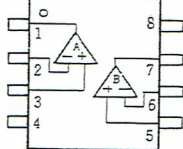


## RIAA用フォノプリアンプEA-0182B

の周波数特性 (実測値; 入力電圧10mVp-pのとき)

### 端子接続図

D, E タイプ  
(Top View)

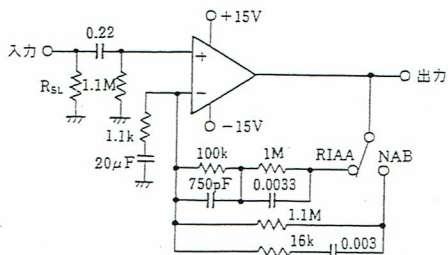


ピン配列

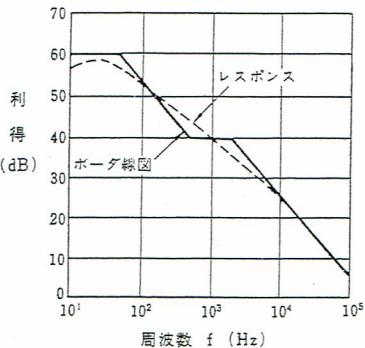
1. A OUTPUT
2. A -INPUT
3. A +INPUT
4. V-
5. B +INPUT
6. B -INPUT
7. B OUTPUT
8. V+

### 色々な負帰還回路、周波数特性の参考例

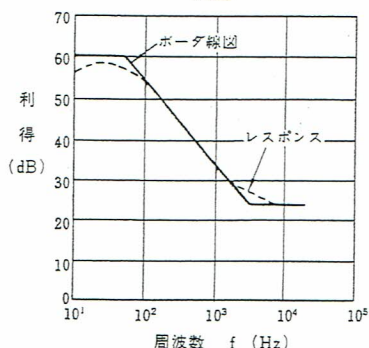
プリアンプリファイアー  
RIAA/NAB補償回路



RIAA



NAB



■上記資料は新日本無線データブックから抜粋しました。

**TEL** エレクトロニクス・キット  
 (有) 谷岡電子  
 〒164-0003 東京都中野区  
 東中野1-51-13  
 大島ビル第一別館402  
 ☎ (03)3366-4552