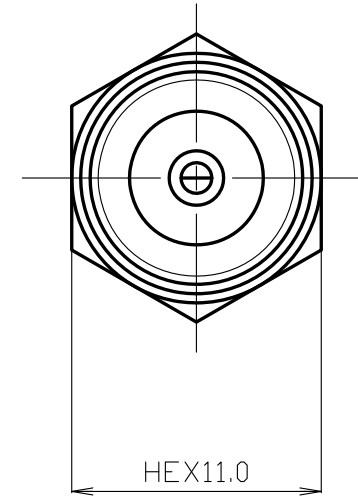
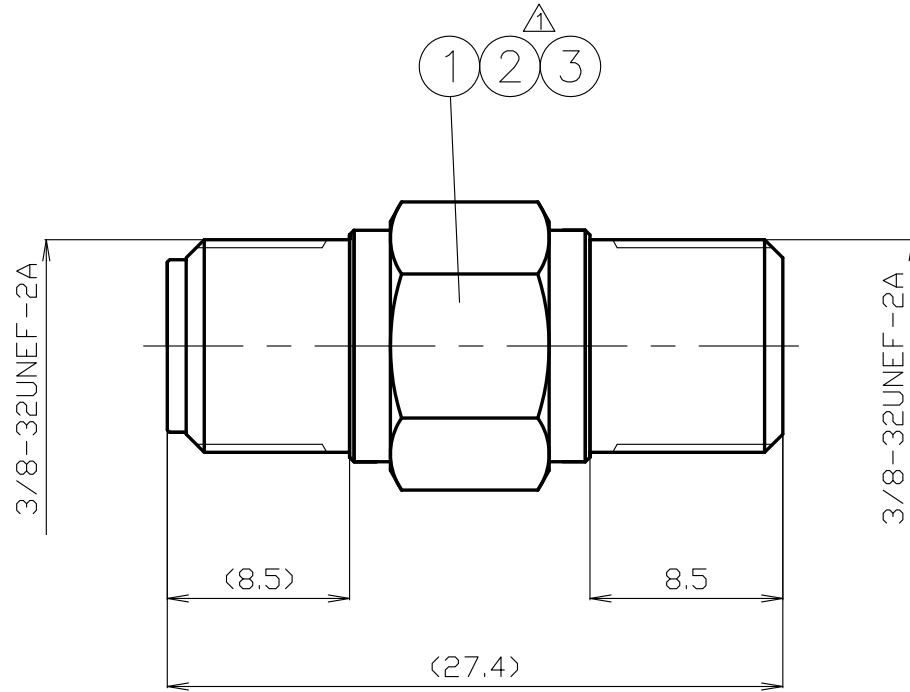


番号	変更・記事	日付	確認
△1	①、② 部品名追記	2008,01,15	済
△2	社名変更	2012,01,26	(世)
△3			
△4			
△5			



7						尺 3/1	製 図	検 図	承 認	確 認	品 名
6							檜	山	山	中村	FA-JJC
5							'12,01,26	'12,01,26	'12,01,26	'12,01,26	
4							澤	口	本	義	
3	フォークピン	りん青銅	1	Au		単 位					
2	絶縁体	P,P	2	--		mm					
1	コネクタ本体	黄銅	1	Ni		日 付					
番号	部 品 名	材 質	数 量	処 理	備 考	日 付	2003,07,29	投 影 法			図 番 J-0841939

仕 様 書

品 名 FA-JJC

No. 0840686

図 番 J-0841939

定 格 1 参考規格 JEITA RC-5223C
 2 定格電圧 150V a.c (実効値)
 3 周波数範囲 DC~3224MHz
 4 公称インピーダンス 75Ω



株式会社 **トーコネ**
 TO-CONN CO.,LTD.

項 目		条 件	規 格
1 2 3	構造及び形状寸法	添付図に示す (図番 : J-0841939)	異常のないこと
	材 質		
	仕上げ及び寸法		
4	機 絶縁抵抗	DC 500V	5000MΩ 以上
5	械 耐電圧	AC 500V 1分間	異常のないこと
6 7	的 接触抵抗	接触間の電圧降下は、約1kHzの交流 又は直流で1mVを超えない方法にて	内部導体間 : 5mΩ 以下 外部導体間 : 5mΩ 以下
	特 電圧定在波比		
8	電 互換性	規格に準ずるコネクタと結合したとき	異常なく結合すること
9	気 雌コンタクトの 保持力	規格ピンゲージ0.49N以上	異常のないこと
10	的 結合部接続強度	軸方向引張力294Nにて	異常のないこと

変更履歴		日付
1	社名変更	2012. 01. 26
2	周波数範囲・電圧定在波比 変更	2019. 12. 25
3		

確 認	承 認	検 印	作 成
 三 19.12.25 村	 山 19.12.25 本	 檜 19.12.25 澤	 渡邊 '19.12.25 直弘