

13 LD SERIES はめ込み電池ボックス

電池ホルダー / 電池ボックス

型番目次 / Photo INDEX

プラスチック ケース

キャリング ケース

防水・防塵 樹脂ボックス

防水・防塵 アルミ/ステンレス ボックス

端子ボックス/防水コネクタ/ケーブルグラウンド

アルミサッシ ケース

アルミフレーム/ヒートシンク ケース

メタル ケース

Raspberry Pi ケース

フリーサイズ ケース/フリーサイズ パネル

ラックケース/サブラック

棚板/ラックパネル

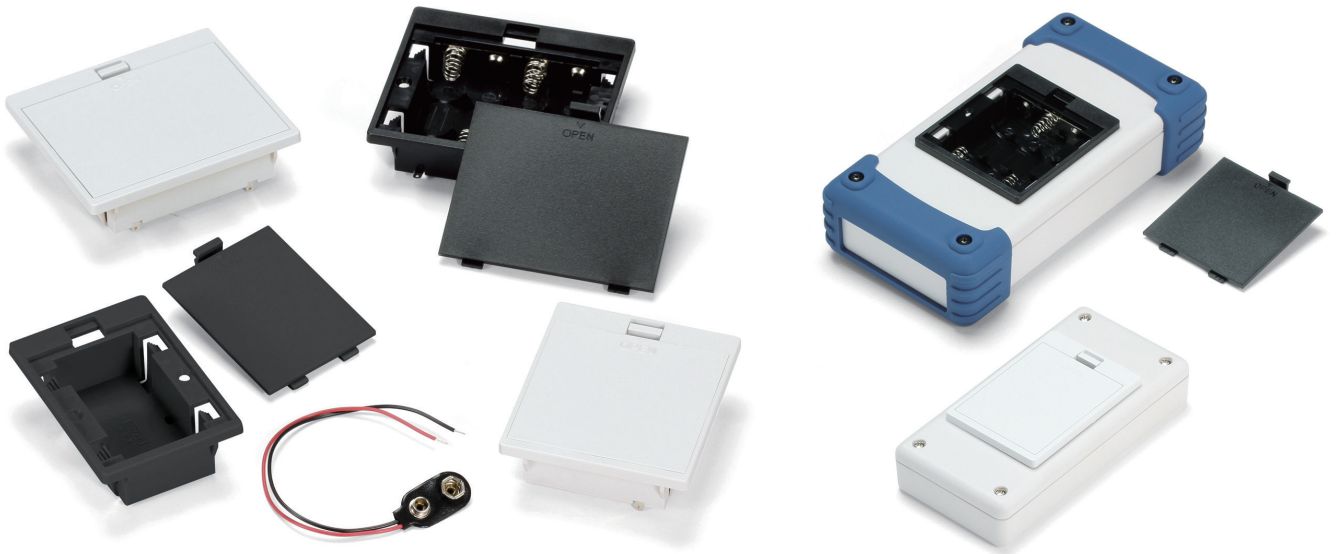
電池ホルダー/電池ボックス

アクセサリ/機構部品

カスタム製品

技術資料/各種ご案内

使用例

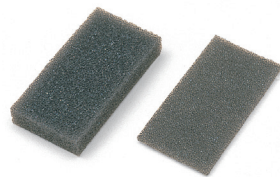


テクニカルデータ

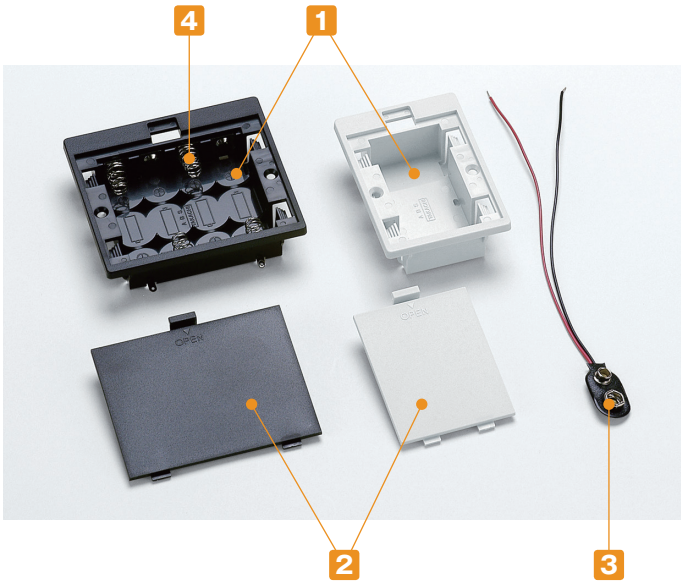
使用温度範囲: -10°C ~ +60°C

- ワンタッチで取付けできる電池ボックスです。ツメの部分が階段状になっており板厚1.0、2.0、3.0はビスなしで固定できます。ビス止め用のM3皿穴が2ヶ所ついていますので、上記板厚以外はビス止めで固定することができます。
- ⊕、⊖の電池マーク付き、逆装てん通電防止構造になっています。
- LD-006PはP13-21の単4ホルダーを入れて専用ホルダーとしてもご利用いただけます。
- アルカリ乾電池とマンガン乾電池はメーカーによって外形寸法が異なります。また、電池ボックス部に多少の余裕を取っておりますのでご使用の際は電池押さえスポンジ (SCMシリーズ) をご利用下さい。

オプション部品 (別売)



電池押さえスポンジ
SCMシリーズ
P14-7



構成内容 (LD-006P□)

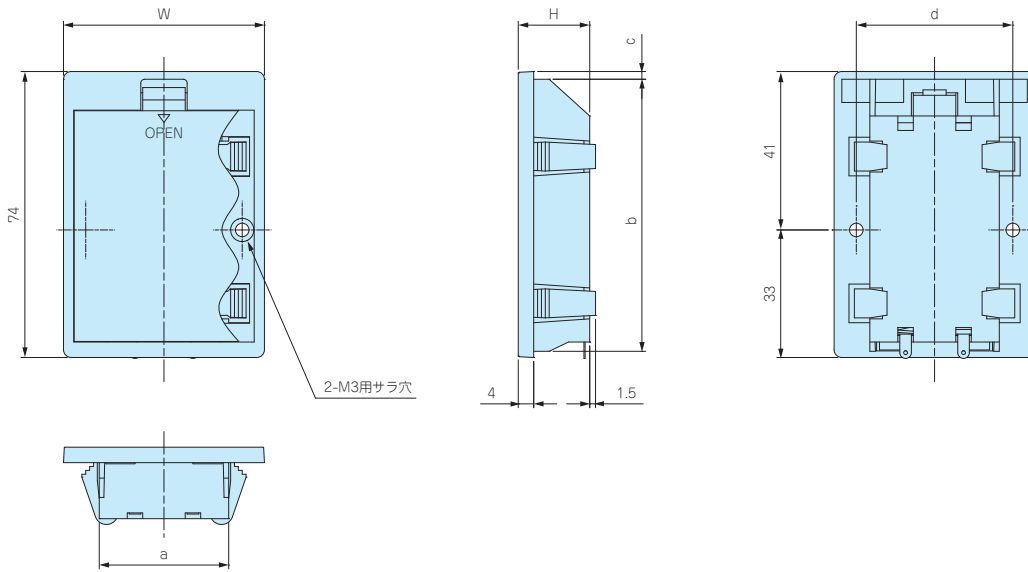
No.	名称	個数	材質	色 / 表面処理
1	電池ボックス本体	1	ABS (UL94HB)・難燃性ABS (UL94V-0 主成分)	ブラック・ホワイト / シボ
2	電池カバー	1	ABS (UL94HB)・難燃性ABS (UL94V-0 主成分)	ブラック・ホワイト / シボ
3	スナップ	1	塩ビ、PVC+銅線 (UL1007 AWG26)	ブラック、ブラック・レッド

構成内容 (LD-2□, 3□, 4□)

No.	名称	個数	材質	色 / 表面処理
1	電池ボックス本体	1	ABS (UL94HB)・難燃性ABS (UL94V-0 主成分)	ブラック・ホワイト / シボ
2	電池カバー	1	ABS (UL94HB)・難燃性ABS (UL94V-0 主成分)	ブラック・ホワイト / シボ
4	差込端子	1set	真ちゅう、鉄線	ニッケルメッキ

外觀寸法図

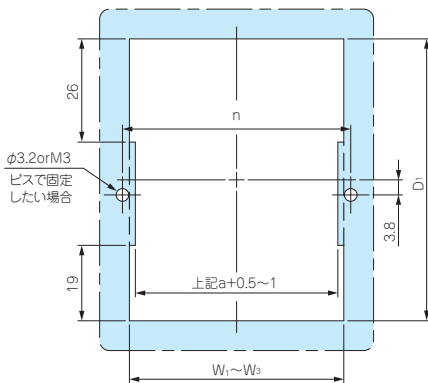
- 各型番の詳細はホームページよりCAD図・PDF図をダウンロードしてご確認ください。
- 差込端子の位置は機種ごとに異なります。
- スナップの詳細はP13-39をご参照下さい。



型番	W	H	a	b	c	d
LD-006P□	52	21.5	33.5	70.4	2	40.5
LD-2□	52	18.5	33.5	70.4	2	40.5
LD-3□	64.5	18.5	48	70.2	2.1	53
LD-4□	82	18.5	63.5	70.4	2	70.1

はめ込み穴寸法図

※ビス止めしない場合は、 $D_1 \times W_1 \sim W_3$ の四角で加工して下さい。



はめ込み穴寸法

型番	W ₁ (板厚 1.0)	W ₂ (板厚 2.0)	W ₃ (板厚 3.0)	D ₁	n
LD-006P□・LD-2□	36.5	38.5	40.5	70.6	40.5
LD-3□	51	52.5	54	70.4	53
LD-4□	66.5	68.5	70.5	70.6	70.1

- $W_1 \sim W_3$ は取付板厚により、上記表より穴寸法を選んで下さい。
- 上記以外の板厚の場合は下記の例を参考に穴寸法を選んで下さい。
(例：板厚1.5の場合、 W_2 の寸法で加工してビス止め)
※ 3.0より厚い板厚には対応しておりません。
- 樹脂成型品は、成型条件により板厚に公差が生じることがあります。
樹脂成型品に取付けの際は、現物の板厚をご確認の上取付けて下さい。

型番・標準価格

型番		電池構造	自重 (g)	対応スポンジ	標準価格 (税別)	
ABS	難燃性ABS				Bタイプ	Wタイプ
● ブラック	● ホワイト					
LD-006PB	LD-006PW	006P×1	24	SCM-2 (P14-7)	▲320	▲390
LD-2B	LD-2W	単3×2 ※	24	SCM-1 (P14-7)	▲340	▲370
LD-3B	LD-3W	単3×3 ※	26	SCM-1 (P14-7)	▲390	▲410
LD-4B	LD-4W	単3×4 ※	35	SCM-1 (P14-7)	▲420	▲500

※アルカリ乾電池・マンガン乾電池

▲は値上げした製品です。

型番目次/
Photo
INDEX

プラスチック
ケース

キャリング
ケース

防水・防塵
樹脂ボックス

防水・防塵
アルミ
ステンレス
ボックス

端子ボックス/
防水コネクタ/
ケーブル/
グラッド

アルミサッシ
ケース

アルミ
フレーム/
ヒートシンク
ケース

メタル
ケース

Raspberry
Piケース

フリーサイズ
ケース/
フリーサイズ
パネル

ラックケース/
サブラック

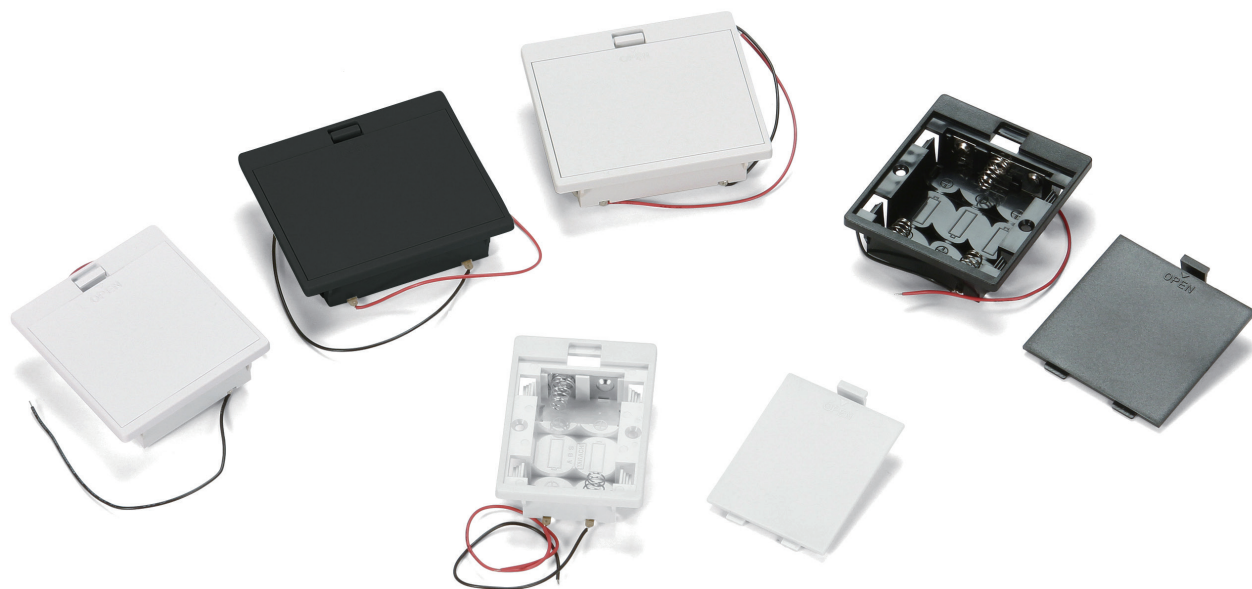
樹脂板/
ラックパネル

電池ホルダー/
電池ボックス

アクセサリ/
機構部品

カスタム製品

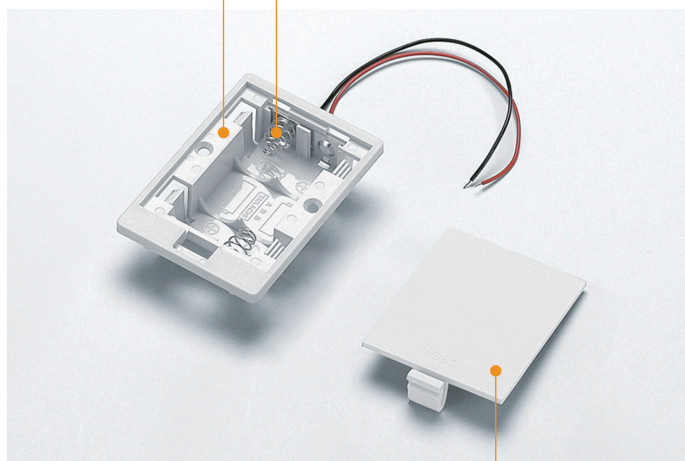
技術資料/
各種ご案内



テクニカルデータ

使用温度範囲：-10℃～+60℃

1 3



2

- ワンタッチで取付けできる電池ボックスです。ツメの部分が階段状になっており板厚1.0、2.0、3.0はビスなしで固定できます。ビス止め用のM3皿穴が2ヶ所ついていますので、上記板厚以外はビス止めで固定することができます。
- 鉛フリー対応のためリード線（UL規格品 $\phi = 140\text{mm}$ ）は鉛フリーはんだ付けをしています。
- \oplus 、 \ominus の電池マーク付き、逆装てん通電防止構造になっています。
- アルカリ乾電池・マンガン乾電池はメーカーにより外形寸法が多少異なります。また、電池ボックス部に多少の余裕を取ってありますのでご使用の際は、電池押さえスポンジ（SCMシリーズ）をご利用下さい。

オプション部品（別売）



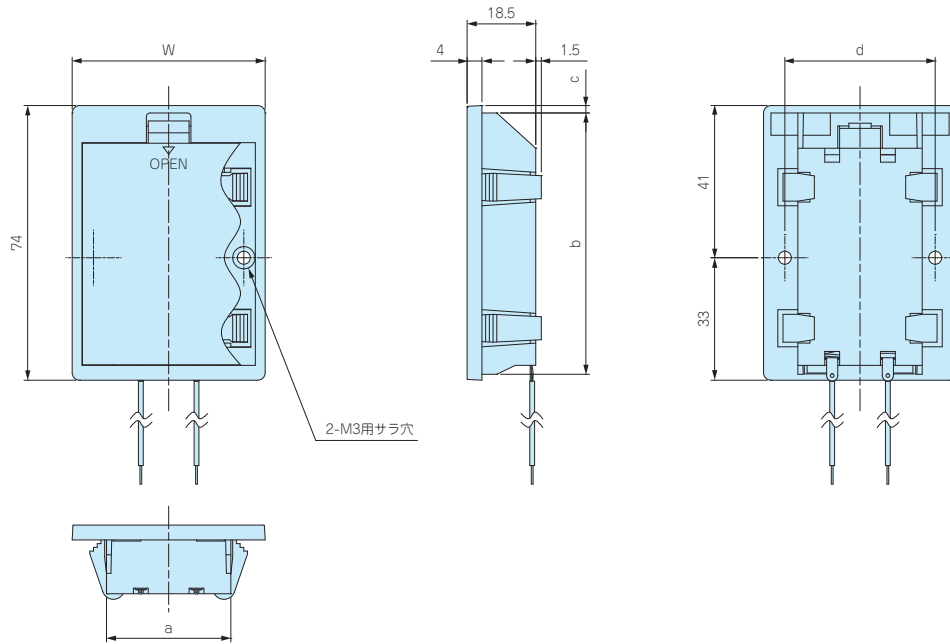
電池押さえスポンジ
SCMシリーズ
P14-7

構成内容

No.	名称	個数	材質	色 / 表面処理
1	電池ボックス本体	1	ABS (UL94HB)・難燃性ABS (UL94V-0 主成分)	ブラック・ホワイト / シボ
2	電池カバー	1	ABS (UL94HB)・難燃性ABS (UL94V-0 主成分)	ブラック・ホワイト / シボ
3	差込端子 リード線付差込端子	1set	差込端子：真ちゅう、鉄線 リード線：PVC+銅線 (UL1007 AWG26)	ニッケルメッキ ブラック・レッド

外觀寸法図

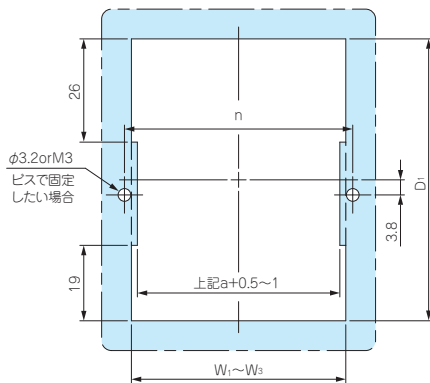
- 各型番の詳細はホームページよりCAD図・PDF図をダウンロードしてご確認ください。
- リード線付端子の位置は機種ごとに異なります。



型番	W	a	b	c	d
LDN-2□	52	33.5	70.4	2	40.5
LDN-3□	64.5	48	70.2	2.1	53
LDN-4□	82	63.5	70.4	2	70.1

はめ込み穴寸法図

※ビス止めしない場合は、 $D_1 \times W_1 \sim W_3$ の四角で加工して下さい。



はめ込み穴寸法

型番	W ₁ (板厚 1.0)	W ₂ (板厚 2.0)	W ₃ (板厚 3.0)	D ₁	n
LDN-2□	36.5	38.5	40.5	70.6	40.5
LDN-3□	51	52.5	54	70.4	53
LDN-4□	66.5	68.5	70.5	70.6	70.1

- W₁~W₃は取付板厚により、上記表より穴寸法を選んで下さい。
- 上記以外の板厚の場合は下記の例を参考に穴寸法を選んで下さい。
(例：板厚1.5の場合、W₂の寸法で加工してビス止め)
※ 3.0より厚い板厚には対応しておりません。
- 樹脂成型品は、成型条件により板厚に公差が生じることがあります。
樹脂成型品に取付けの際は、現物の板厚をご確認の上取付けて下さい。

型番・標準価格

型番		電池構造	自重 (g)	対応スポンジ	標準価格 (税別)	
ABS	難燃性ABS				Bタイプ	Wタイプ
● ブラック	● ホワイト					
LDN-2B	LDN-2W	単3×2 ※	24	SCM-1 (P14-7)	▲460	▲550
LDN-3B	LDN-3W	単3×3 ※	26	SCM-1 (P14-7)	▲500	▲570
LDN-4B	LDN-4W	単3×4 ※	35	SCM-1 (P14-7)	▲540	▲650

※アルカリ乾電池・マンガン乾電池

▲は値上げした製品です。

型番目次 / Photo INDEX

プラスチックケース

キャリングケース

防水・防塵樹脂ボックス

防水・防塵アルミステンレスボックス

端子ボックス / 防水コネクタ / ケーブルグラブド

アルミサッシケース

アルミフレーム / ヒートシンクケース

メタルケース

Raspberry Piケース

フリーサイズケース / フリーサイズパネル

ラックケース / サブラック

樹板 / ラックパネル

電池ホルダー / 電池ボックス

アクセサリ / 機構部品

カスタム製品

技術資料 / 各種ご案内

13 BC SERIES 埋込電池ボックス

電池ホルダー / 電池ボックス

型番目次 / Photo INDEX

プラスチック ケース

キャリング ケース

防水・防塵 樹脂ボックス

防水・防塵 アルミ/ステンレスボックス

端子ボックス/防水コネクタ/ケーブルグランド

アルミサッシ ケース

アルミ フレーム/ヒートシンク ケース

メタル ケース

Raspberry Pi ケース

フリーサイズ ケース/フリーサイズ パネル

ラックケース/サブラック

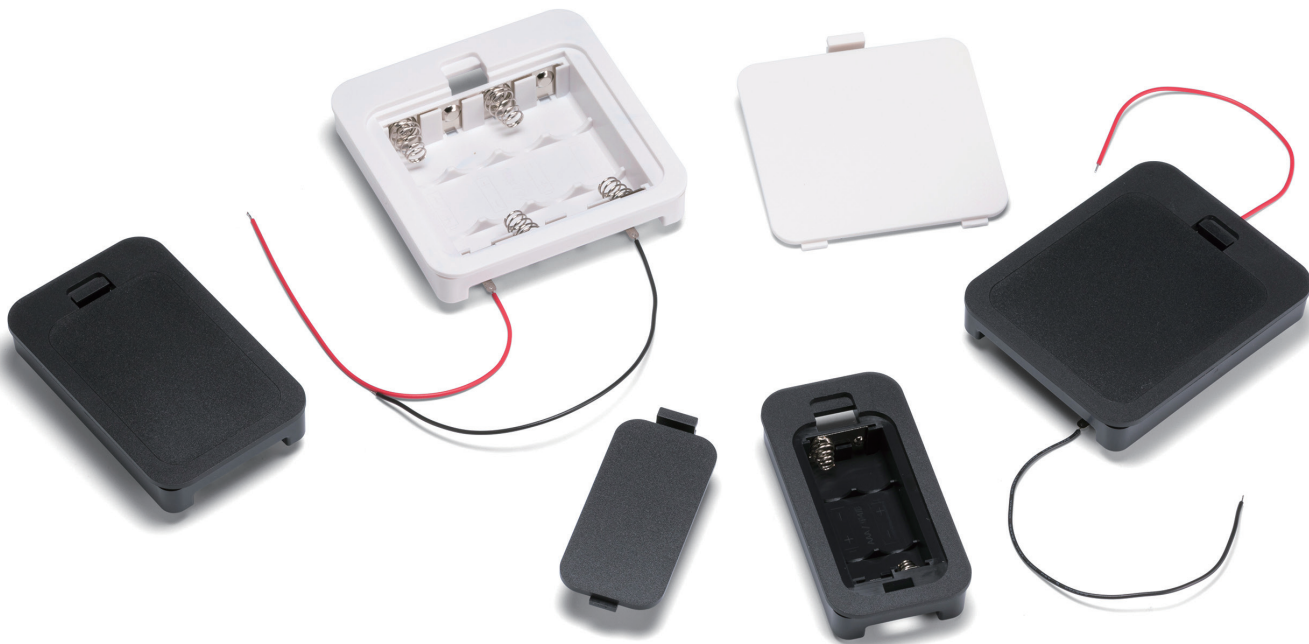
棚板/ラックパネル

電池ホルダー/電池ボックス

アクセサリ/機構部品

カスタム製品

技術資料/各種ご案内



テクニカルデータ

使用温度範囲: -10℃~+60℃

取付例



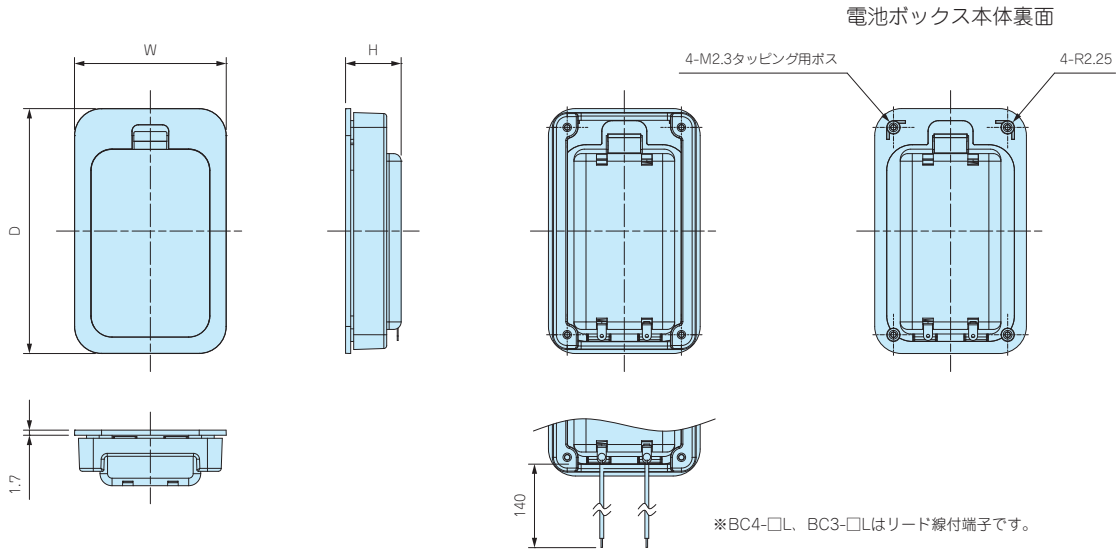
- 板厚1.0~3.5mmに取付け可能なビス止めタイプの電池ボックスです。
- 電池カバーは工具なしで開閉できますので電池交換が容易です。
- 単3×2、単3×3、単3×4、単4×2、単4×4の5タイプからお選びいただけます。それぞれリード線ありとリード線なしの2種類ございます。
- ⊕、⊖の電池マーク付き、逆装てん通電防止構造になっています。
- アルカリ乾電池とマンガン乾電池はメーカーによって外形寸法が異なりますので、電池ボックス内に隙間が生じる場合がございます。必要に応じて電池押さえスポンジ (SCMシリーズ) をご利用下さい。

構成内容

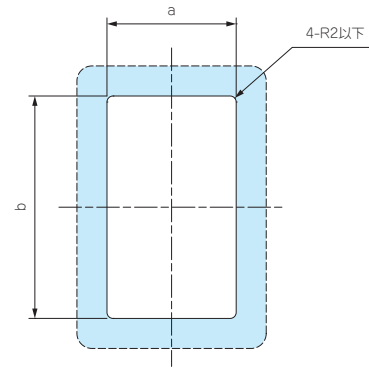
No.	名称	個数	材質	色/表面処理
1	電池ボックス本体	1	難燃性ABS (UL94V-0 主成分)	ブラック、オフホワイト/シボ
2	電池カバー	1	難燃性ABS (UL94V-0 主成分)	ブラック、オフホワイト/シボ
3	フレーム	1	難燃性ABS (UL94V-0 主成分)	ブラック、オフホワイト
4	差込端子 リード線付差込端子 (BC-Lタイプ)	1set	差込端子: 真ちゅう、鉄線 リード線: PVC+銅線 (UL1007 AWG26)	ニッケルメッキ ブラック・レッド
5	取付ビス (トラスタッピングM2.3x10)	4	鉄	ニッケルメッキ

外觀寸法図

- 下記図面は代表共通図です。
各型番の詳細はホームページよりCAD図・PDF図、3DCADデータをダウンロードしてご確認ください。
- 差込端子の形状、位置は機種ごとに異なります。



取付穴加工図



取付可能板厚範囲：1.0～3.5mm

リード線なしタイプ

型番・寸法・標準価格

型番		寸法					電池構造	自重 (g)	標準価格 (税別)
● ブラック	● オフホワイト	W	H	D	a	b			
BC4-2-B	BC4-2-W	40	14.8	78.5	32.5	71	単4×2 ※	24.5	270
BC4-4-B	BC4-4-W	62	14.8	78.5	54.5	71	単4×4 ※	34.5	350
BC3-2-B	BC3-2-W	50.5	18.5	81.5	43	74	単3×2 ※	31.5	300
BC3-3-B	BC3-3-W	65.5	18.5	81.5	58	74	単3×3 ※	39	340
BC3-4-B	BC3-4-W	80.5	18.5	81.5	73	74	単3×4 ※	46	410

※アルカリ乾電池、マンガン乾電池

リード線ありタイプ

型番・寸法・標準価格

型番		寸法					電池構造	自重 (g)	標準価格 (税別)
● ブラック	● オフホワイト	W	H	D	a	b			
BC4-2L-B	BC4-2L-W	40	14.8	78.5	32.5	71	単4×2 ※	25.5	410
BC4-4L-B	BC4-4L-W	62	14.8	78.5	54.5	71	単4×4 ※	35.5	500
BC3-2L-B	BC3-2L-W	50.5	18.5	81.5	43	74	単3×2 ※	32.5	440
BC3-3L-B	BC3-3L-W	65.5	18.5	81.5	58	74	単3×3 ※	40	470
BC3-4L-B	BC3-4L-W	80.5	18.5	81.5	73	74	単3×4 ※	47	550

※アルカリ乾電池、マンガン乾電池

型番目次/
Photo
INDEX

プラスチック
ケース

キャリング
ケース

防水・防塵
樹脂ボックス

防水・防塵
アルミ
ステンレス
ボックス

端子ボックス/
防水コネクタ/
ケーブル
グランド

アルミサッシ
ケース

アルミ
フレーム/
ヒートシンク
ケース

メタル
ケース

Raspberry
Piケース

フリーサイズ
ケース/
フリーサイズ
パネル

ラックケース/
サブラック

機板/
ラックパネル

電池ホルダー/
電池ボックス

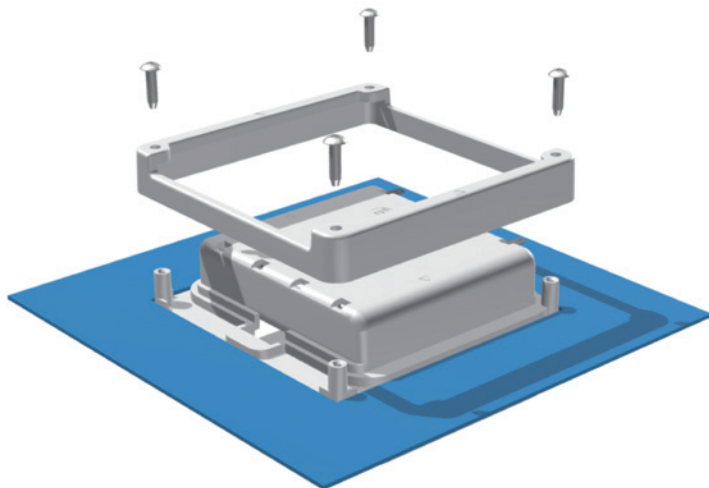
アクセサリ
/機構部品

カスタム製品

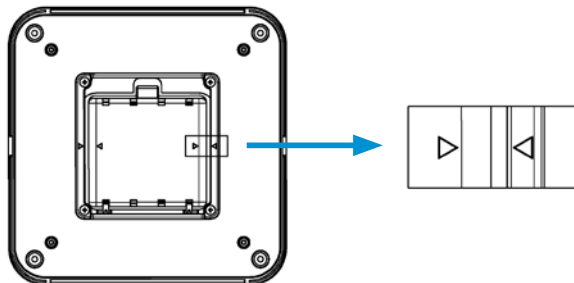
技術資料/
各種ご案内

ケースへの取付方法

■ 穴加工をしたケースに電池ボックス本体を埋め込み、裏面にフレームを嵌合してビス止めして下さい。



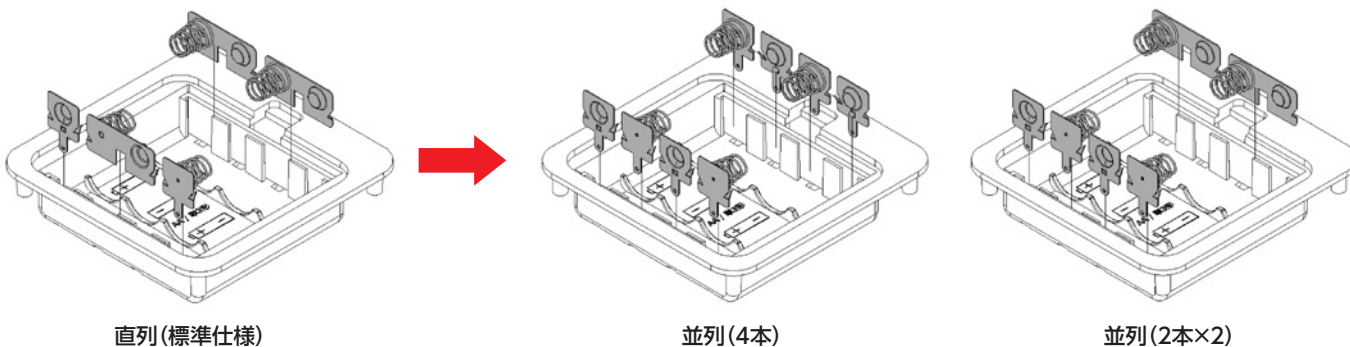
■ BC3-4□のフレームは正方形に近い形状のため下記のように▷マークを合わせるように取付けて下さい。



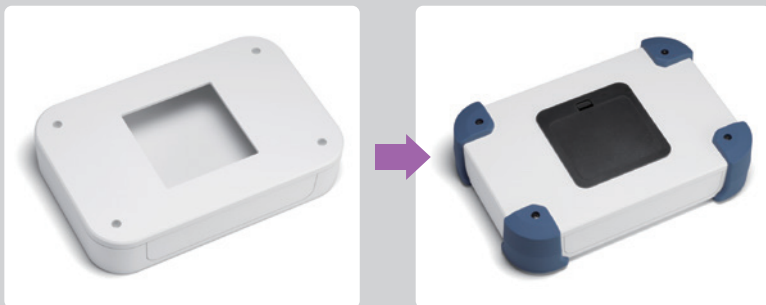
BCシリーズの並列仕様について

- BC3-□シリーズは端子を入れ替えることで並列仕様に変更することができます。下記変更例をご参照下さい。
- 並列仕様にする際は端子『IT-3シリーズ』を新規購入していただく必要があります。(ITシリーズはP13-37~38をご覧ください。)
- 端子入れ替えの際に樹脂が削れたり、破損する恐れがありますのでご注意ください。
- カスタム対応で並列仕様への組み替えを承っております。並列仕様で購入をご希望の際は営業部までお問い合わせ下さい。

並列仕様変更例



『カスタム加工』については、営業部にお問い合わせ下さい。



ケースの穴加工・電池ボックス取付・インクジェット印刷などカスタム製品についてのお問い合わせは営業部へ

TEL.048-222-7640
E-mail: custom@takachi-el.co.jp

BCシリーズ取付例

13

電池ホルダー／電池ボックス

型番目次/
Photo
INDEXプラスチック
ケースキャリング
ケース防水・防塵
樹脂ボックス防水・防塵
アルミ
ステンレス
ボックス端子ボックス/
防水コネクタ/
ケーブル
グラウンドアルミサッシ
ケースアルミ
フレーム/
ヒートシンク
ケースメタル
ケースRaspberry
Piケースフリーサイズ
ケース/
フリーサイズ
パネルラックケース/
サブラック棚板/
ラックパネル電池ホルダー/
電池ボックスアクセサリ
/機構部品

カスタム製品

技術資料/
各種ご案内

■ プラスチックケースだけでなく、金属ケースや他社の制御盤ボックスにも取付け可能です。