

屋内可倒式アンテナ MW-A-D85 データシート

Ver. 1.0.5

モノワイヤレス株式会社

1. 製品概要。

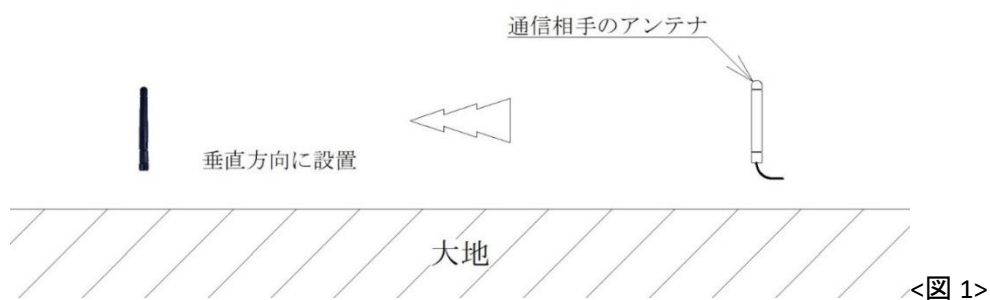
TWELITE シリーズ専用、屋内可倒式アンテナ。

2. 主な特徴

- 1) 取付け場所の材質の選定が不要。
- 2) 取付け場所の変更が可能。
- 3) 変換ケーブル(弊社型式: MW-CUJ-*)を使用し TWELITE トワイライト同軸コネクタタイプに接続する。
(ワイヤアンテナタイプには接続不可)
- 4) 弊社 SMA ケーブル(MW-C-PJ-*)を使用することにより、TWELITE から離れた場所に取り付けが可能。
- 5) 環境への考慮: RoHS

3. 標準的な設置方法

- 1) 各方向に同様の電波特性(無指向性)を得るには、図のように垂直に設置します。



- 2) 水平に設置した場合、無指向性が得られません。

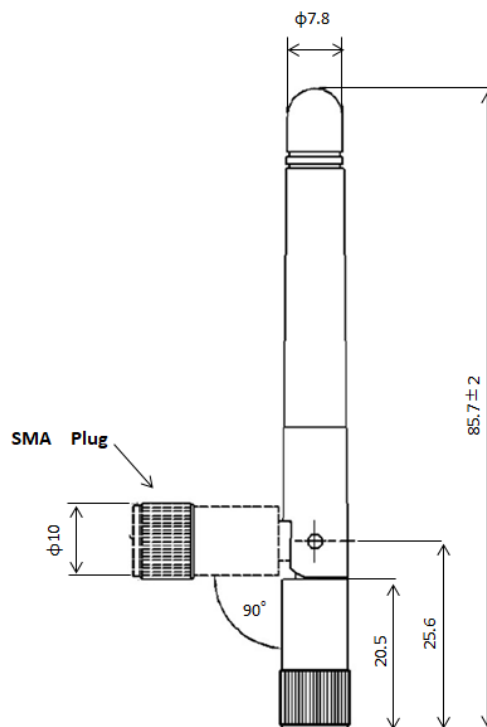


4. 外観寸法

外形図・寸法



<図 3>



<図 4>

[mm]

5. 仕様

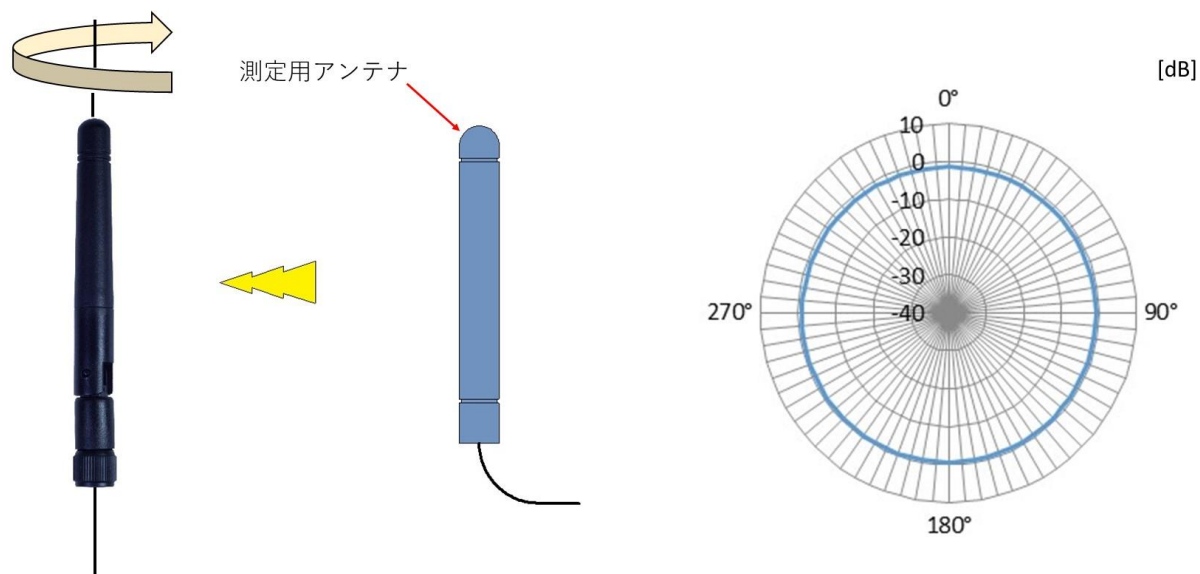
表1 仕様

| | |
|-----------|-------------------|
| 型番 | MW-A-D85 |
| 利得 | 2.0[dBi]<注 1> |
| 使用温度範囲 | -20[°C]~65[°C] |
| 耐久性と締付トルク | 500 回以下 0.45[N・m] |

注 1: 各方向を測定した際の測定値に基づいた電波認証申請値であり、下記の指向性チャートの最大値と異なる場合があります。

6. 指向性

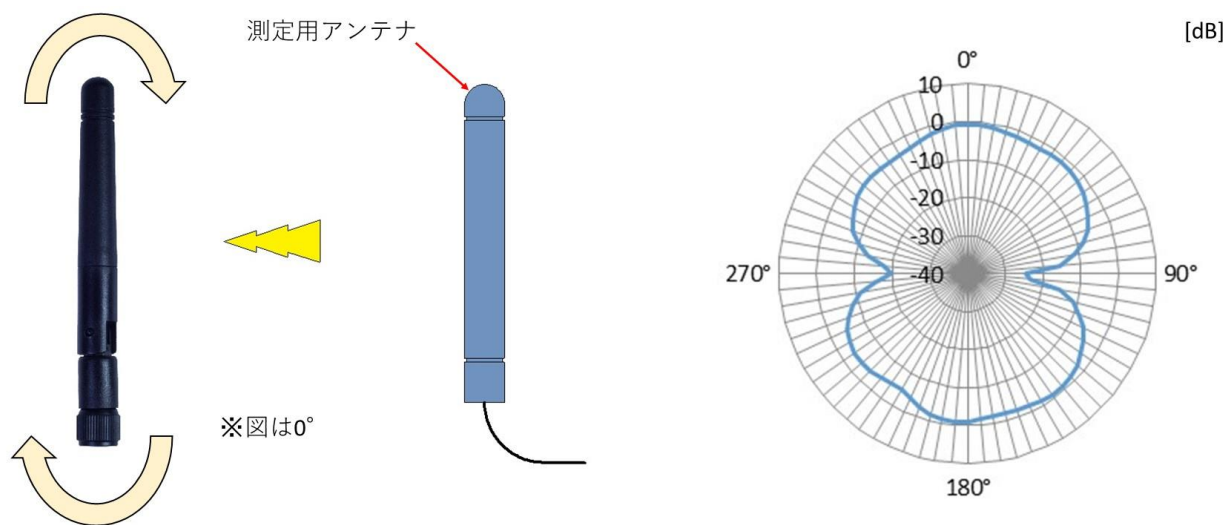
1) 指向性測定方法1(標準的な設置方法)



<図 5>

最大値:-0.5[dB] 最小値:-1.48[dB] 平均値:-0.95[dB]

2) 指向性測定方法 2



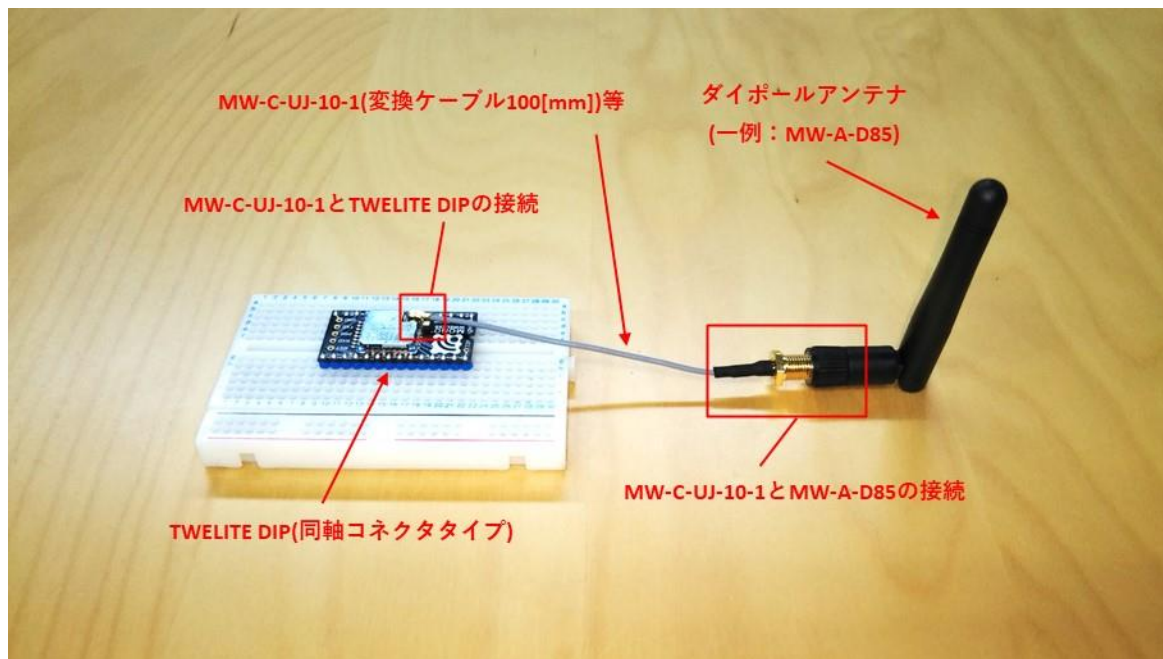
<図 6>

最大値:-0.66[dB] 最小値:-24.74[dB] 平均値:-3.52[dB]

注 2: 指向性チャートの 0[dB]は標準的なダイポールアンテナの利得です。

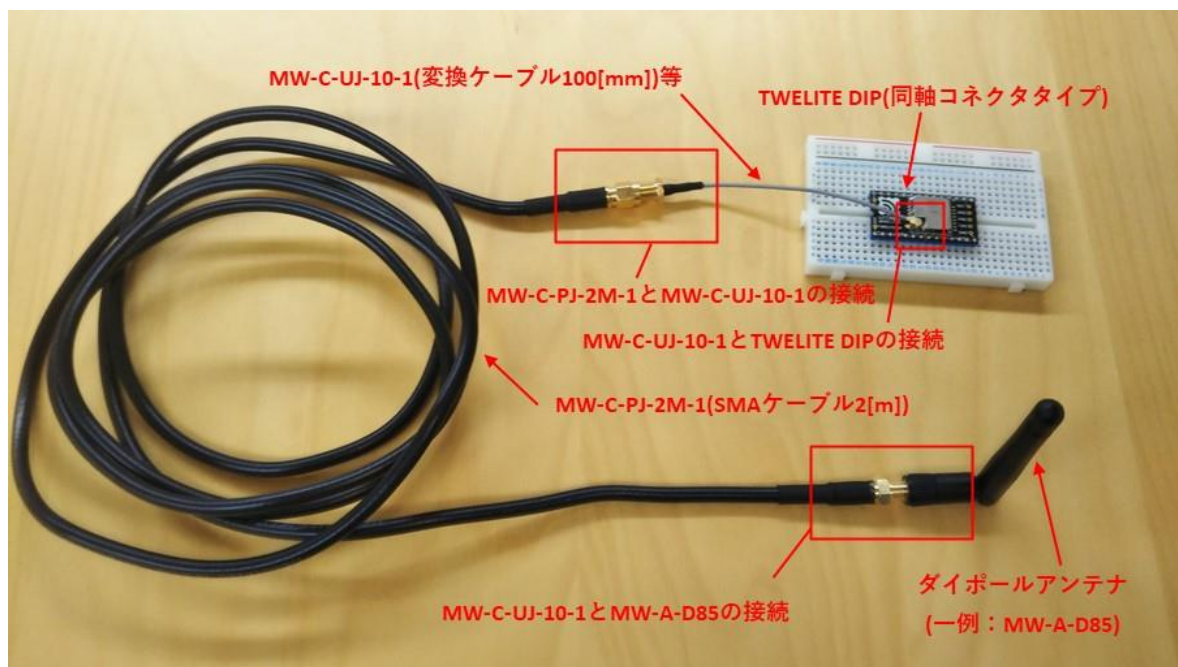
7. 接続方法

TWELITE-トワイライトとアンテナ(一例として弊社製品:MW-A-D85)を接続する際は SMA 変換ケーブルが必要です。



<図 7>

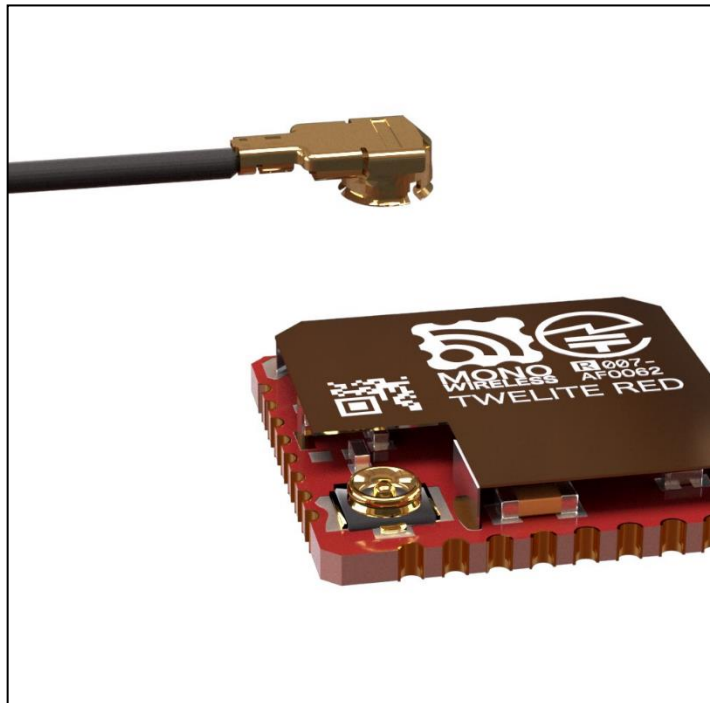
SMA ケーブルを使用することにより、アンテナの設置距離を延ばすことが可能です。



<図 8>

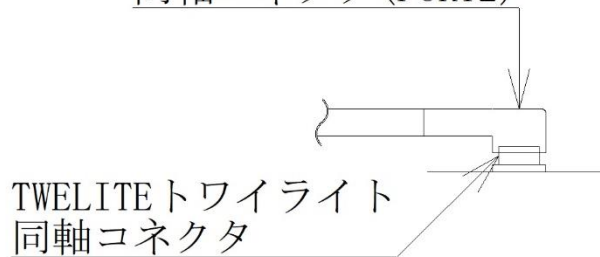
● MW-C-UJ-10-1 と TWELITE DIP の接続

- 1) <図 9><図 10>の様に、TWELITE トワイライトと本製品の同軸コネクタ同士が平行となり更に中心を合わせた状態に、先端部のみ嵌め位置決めします。



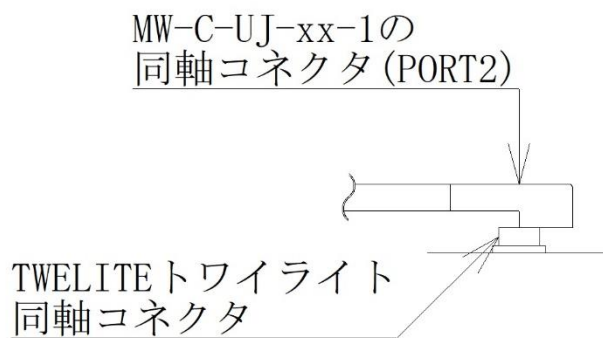
<図 9>

MW-C-UJ-xx-1の
同軸コネクタ (PORT2)



<図 10>位置合わせ<OK 例>

<図 11>の様に、斜め、又は<図 12>の様に、同軸コネクタ同士がズレた状態で、接続すると、同軸コネクタの破損原因となります。

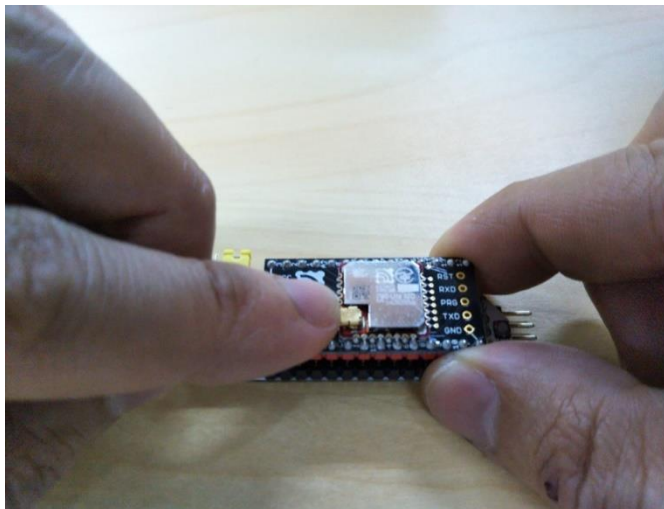


<図 11>位置合わせ<NG 例.1>

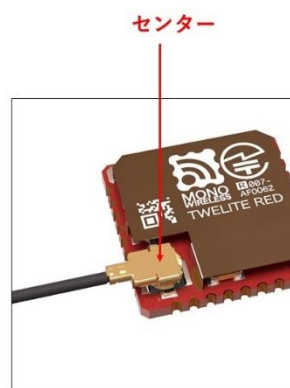


<図 12>位置合わせ<NG 例.2>

- 2) <図 13>に示す SMA 変換ケーブルの同軸コネクタのセンターを指先で真上から徐々に押し、「カチッ」という音がすると接続終了です。

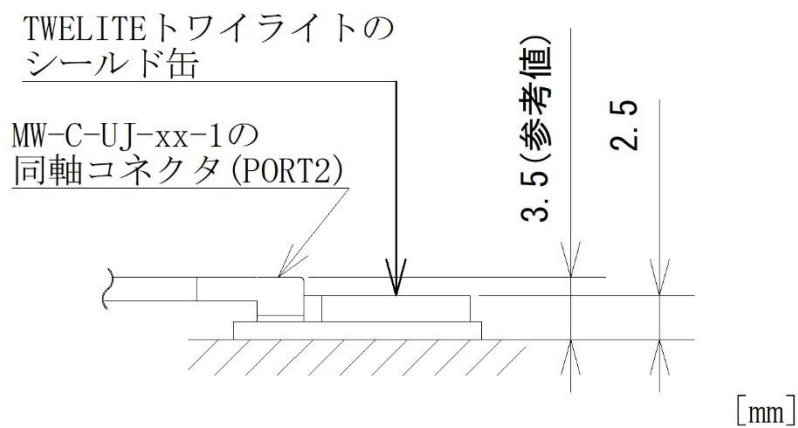


<図 13>



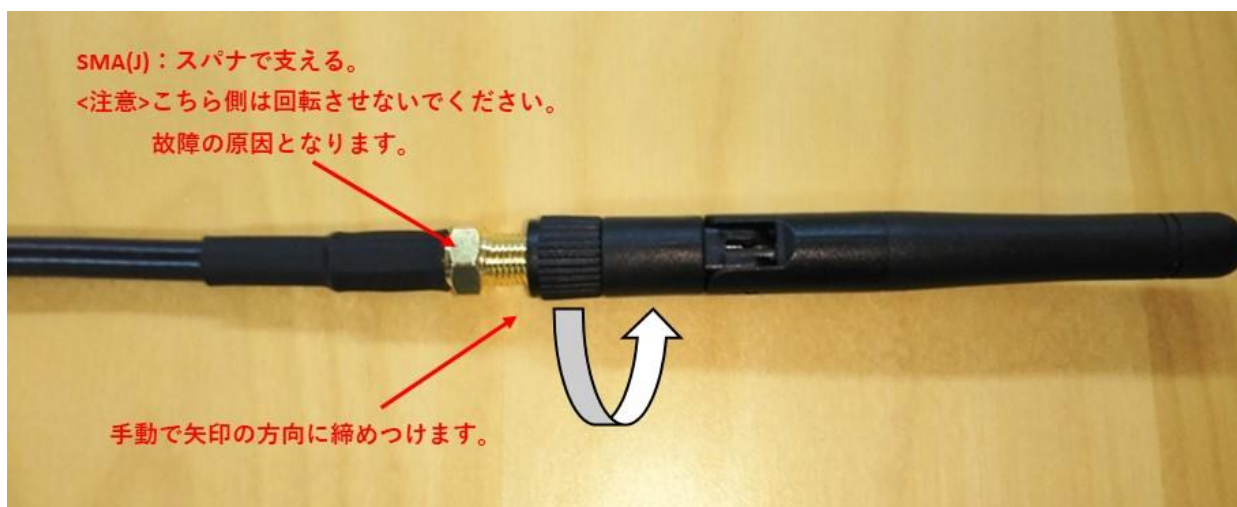
<図 14>

- 3) 接続後の同軸コネクタと TWELITE トワイライトの寸法



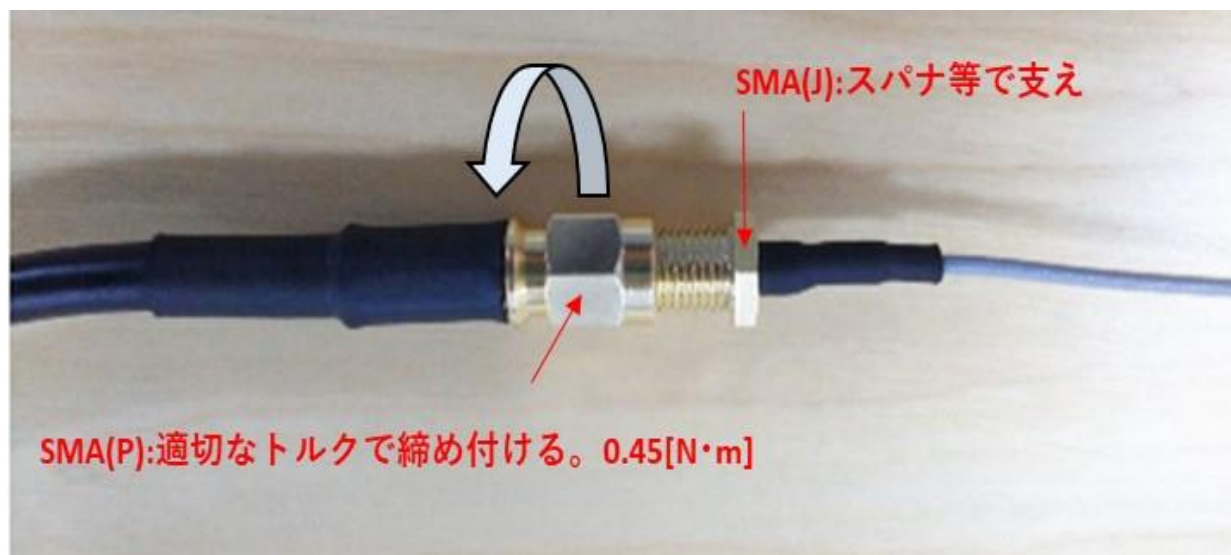
<図 15>

- MW-C-UJ-10-1 と MW-A-D85 の接続



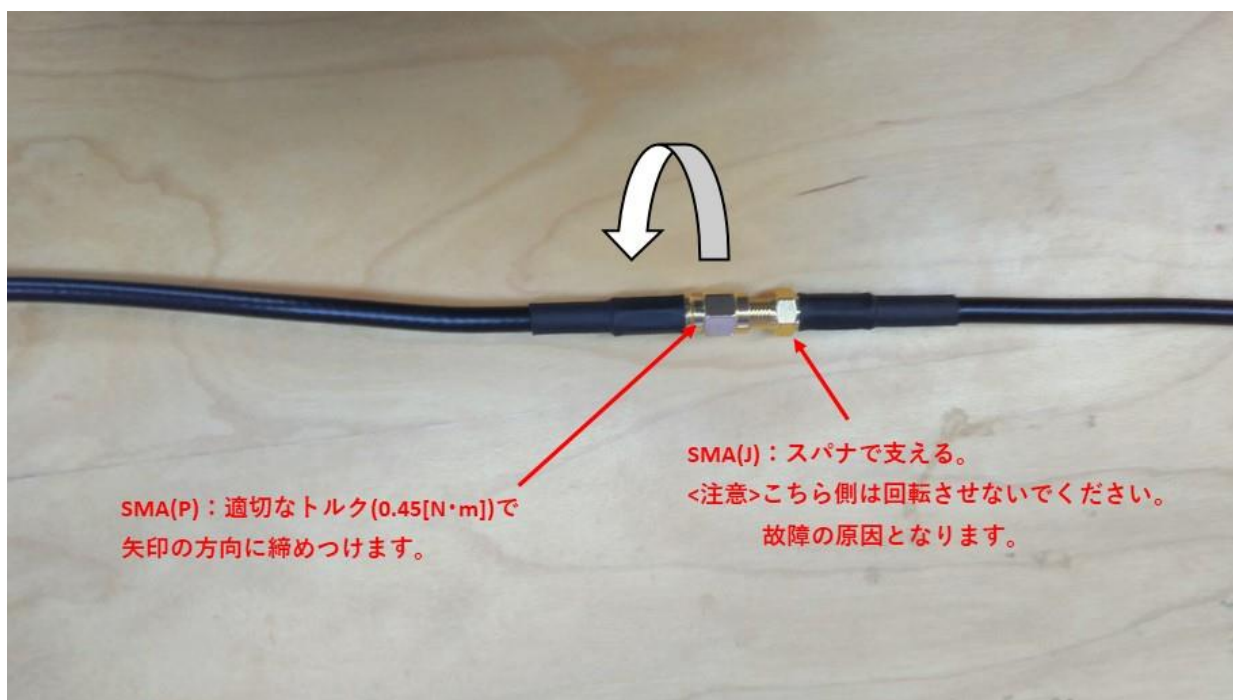
<図 16>

- MW-C-PJ-2M-1 と MW-C-UJ-10-1 の接続



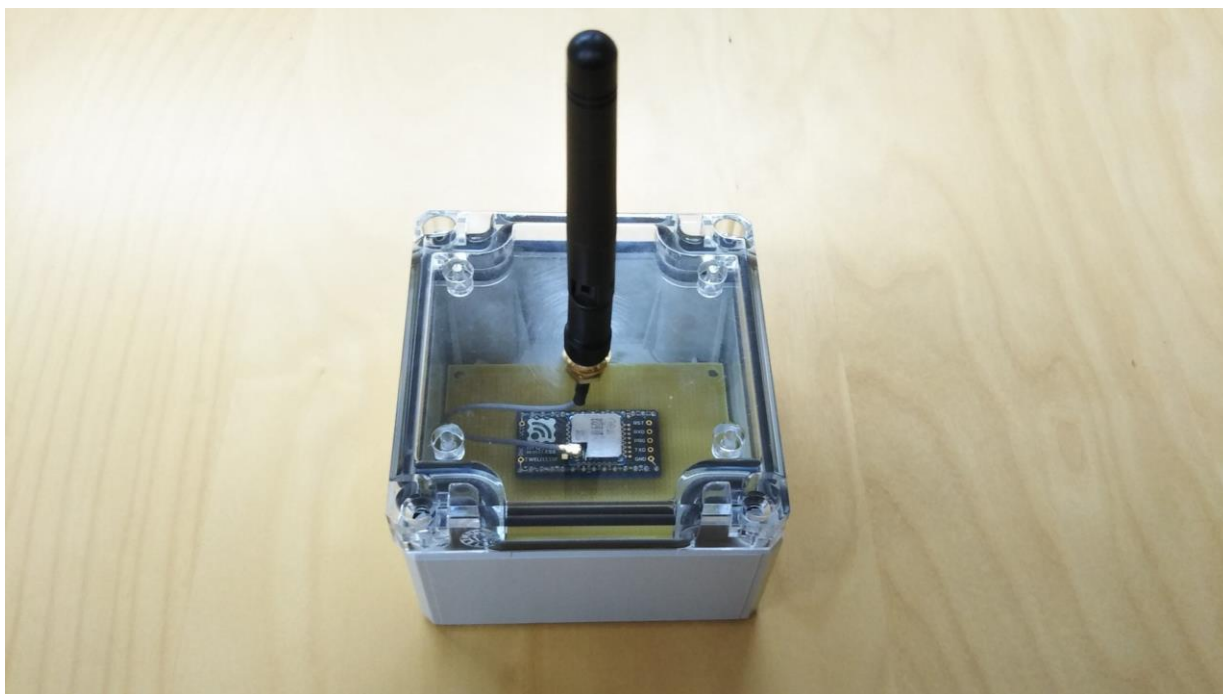
<図 17>

- SMA(P)とSMA(J)の接続方法(一例として MW-C-PJ-10-1 を 2 本使用して 4m のケーブルにする。)



<図 18>

- ABS 樹脂に取付ける場合
下図に ABS 樹脂ケースに取付ける例を示す。



<図 19>

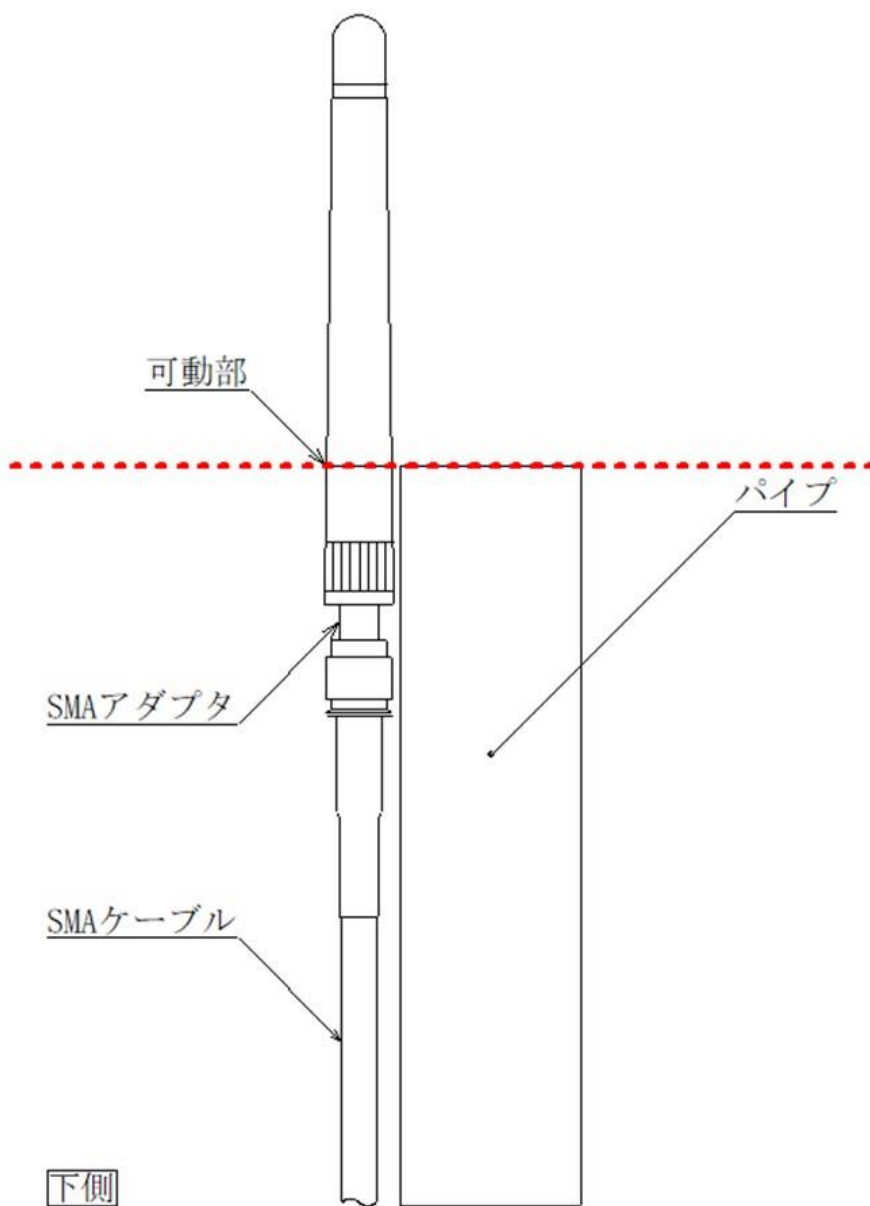
7. 設置例

- パイプ等に括り付ける場合

図 20 に示す赤線部分より下側部分に、タイラップ・絶縁テープなどを用い、パイプ等に括り付ける。

ただし、アンテナ全体をパイプ等に括り付けしないでください。(アンテナ特性が悪化する可能性があります。)

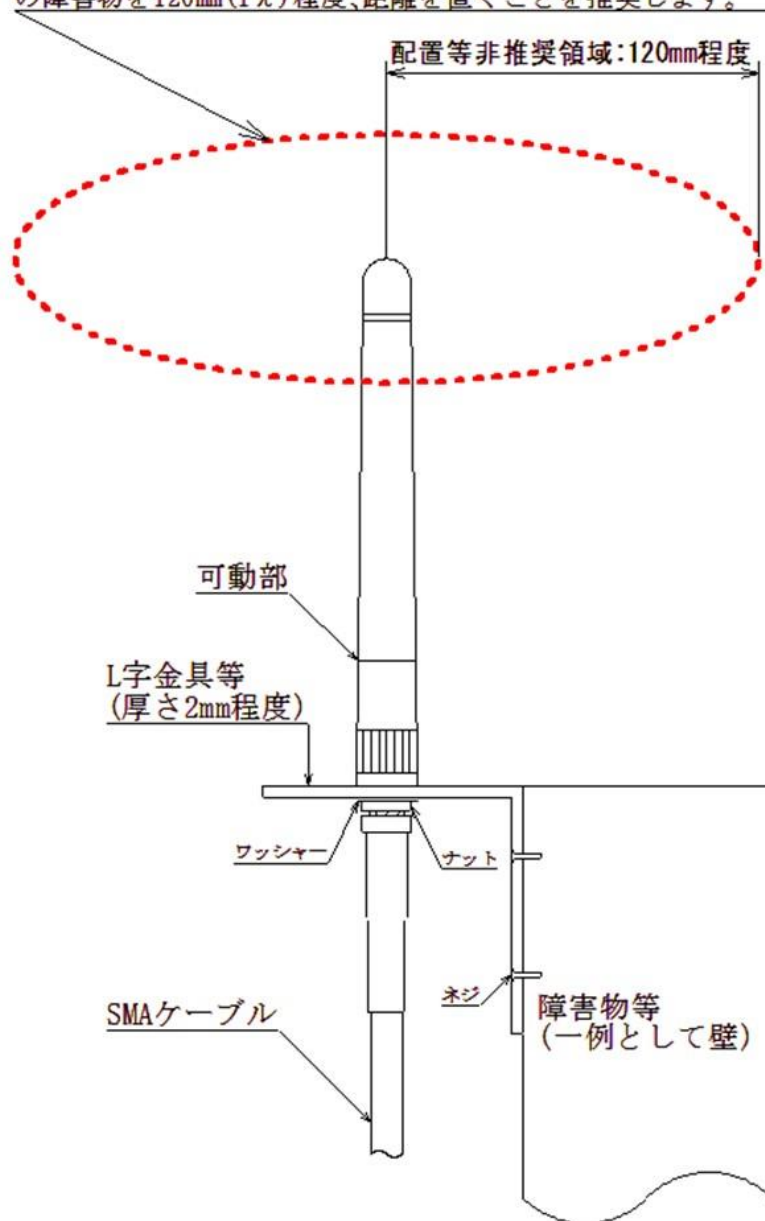
上側



<図 20>

- L字金具等を用い、壁等に取り付ける場合

通信距離に影響があるため本製品は周辺に壁等の障害物等が無い用に設置してください。やむを得ない場合は本製品と壁等の障害物を120mm(1入)程度、距離を置くことを推奨します。



<図 21>

8. 備考

- 1) コネクタの取り付け・取り外しの際は、トルクレンチを使用することを推奨します。
- 2) MW-C-UJ-10-1 の PORT2 のコネクタの取り外しは、第一精工株式会社製の治具(P/N:90192-001)を使用することを推奨します。