

MXA SERIES

新色追加

MXA型アルミモバイルケース



- カスタム製品(穴加工・シルク印刷・塗装)については14-1P~17Pをご覧ください。
- CADデータ(DXF/DWG)でご依頼いただくと1000円割引、リピート注文品は5%割引致します。



特徴

- 14タイプの色仕様が選択可能なアルミモバイルケースです。30サイズ、色仕様14タイプ、計420機種の品揃えからお客様の用途に合わせて選択いただけます。
- デジタルオーディオアンプ、通信機器、ハンディタイプ測定器他、手で持ち運びする機器に最適です。
- 内部側面に差込溝がついておりますので、基板をスライドさせて組み込むことができます。(MXA1-5-□のみ溝はありません)

構成内容

●構成部品図はカタログ6-29P~30P・32Pを参照下さい。

照 番	名 称	数 量	材 質	表 面 処 理
1	本体フレーム	2	A6063S-T5	アルマイト
2	パネル	2	A1050P t3.0	ヘアラインアルマイト
3	取付ビス(十字穴付)	4	鉄サラタッピング	ニッケルメッキ/三価黒クローメイト

色仕様

色仕様は下記14タイプから選択頂けます。(オールカラーアルマイト仕様はカスタム営業部で承ります)

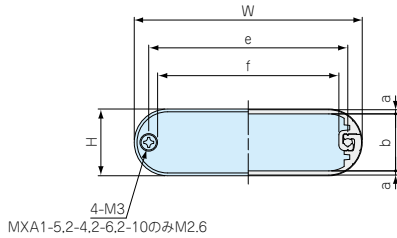
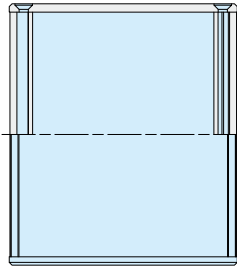
ブラック/ブラック [B][B]	ブラック/シルバー [B][S]	ブラック/コバルトブルー [B][C]	ブラック/グリーン [B][G]	ブラック/パープル [B][P]	ブラック/オレンジ [B][O]	ブラック/レッド [B][R]
シルバー/ブラック [S][B]	シルバー/シルバー [S][S]	シルバー/コバルトブルー [S][C]	シルバー/グリーン [S][G]	シルバー/パープル [S][P]	シルバー/オレンジ [S][O]	シルバー/レッド [S][R]

- シルバー/シルバータイプは型番末尾をS→SSIに変更しました。

MXA外観寸法図

●製品のCADデータはホームページよりダウンロード可能です。

- MXA1- 5-□
- MXA2- 4-□
- MXA2- 6-□
- MXA2- 7-□
- MXA2- 8-□
- MXA2-10-□
- MXA3-11-□
- MXA4-13-□



付属ビス

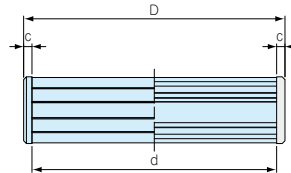
MXA1-5、2-4、2-6、2-10：M2.6×10サラタッピング×4本

MXA2-7、2-8、3-11、4-7、4-10、4-13：M3×10サラタッピング×4本

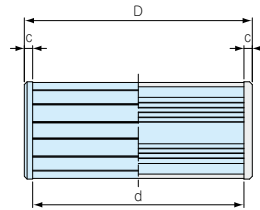
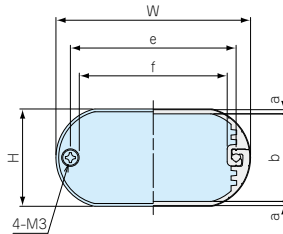
●オプションでヘキサロピュラビスを用意しております。



カタログ6-32Pを参照下さい。



- MXA4- 7-□
- MXA4-10-□



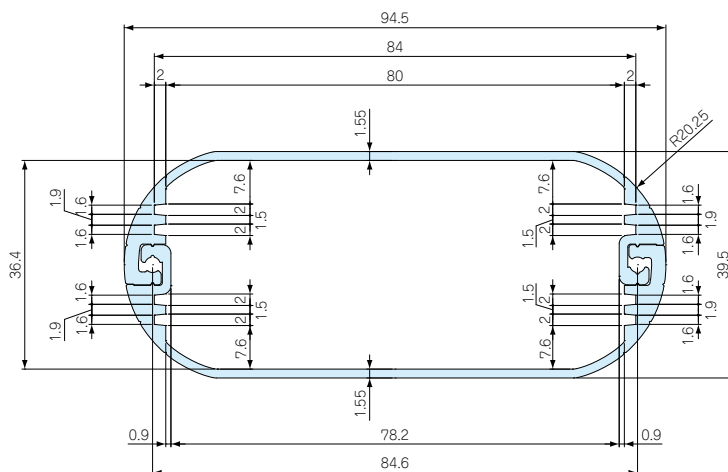
機種内容 標準価格 価-40P~41P

●MXAシリーズをご注文の際は必ず末尾□□に色仕様を付けてください。

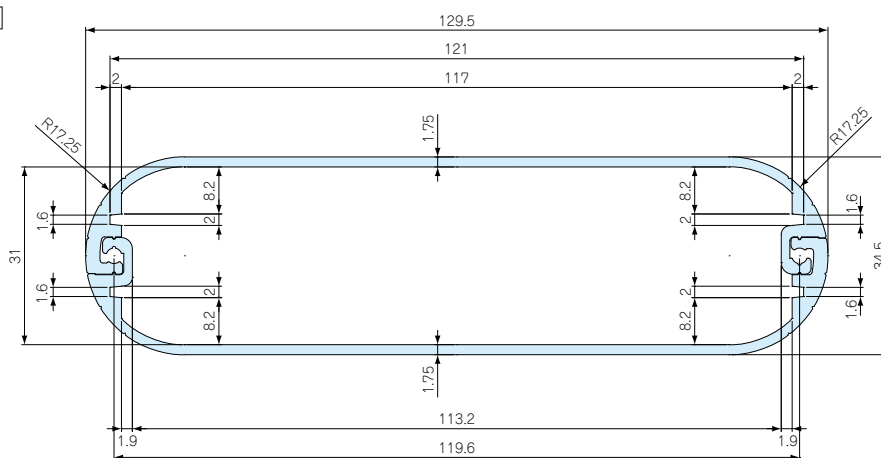
型番	H	W	D	a	b	c	d	e	f	自重 (g)
MXA1- 5- 5 □□	13	48	49	1.2	10.2	3	43	38.8	33.6	25
MXA1- 5- 8 □□	13	48	79	1.2	10.2	3	73	38.8	33.6	40
MXA1- 5-11 □□	13	48	109	1.2	10.2	3	103	38.8	33.6	55
MXA2- 4- 4 □□	15	41	44	1.2	12.2	3	38	31.8	26.6	25
MXA2- 4- 7 □□	15	41	74	1.2	12.2	3	68	31.8	26.6	40
MXA2- 4-10 □□	15	41	104	1.2	12.2	3	98	31.8	26.6	50
MXA2- 6- 5 □□	18	57	46	1.2	15.1	3	40	47.7	42.5	35
MXA2- 6- 7 □□	18	57	71	1.2	15.1	3	65	47.7	42.5	50
MXA2- 6-10 □□	18	57	96	1.2	15.1	3	90	47.7	42.5	65
MXA2- 7- 5 □□	20	70	54	1.5	16.5	3	48	59.6	53.2	55
MXA2- 7- 8 □□	20	70	84	1.5	16.5	3	78	59.6	53.2	80
MXA2- 7-11 □□	20	70	114	1.5	16.5	3	108	59.6	53.2	110
MXA2- 8- 6 □□	24	82	64	1.5	20.5	3	58	71.6	65.2	75
MXA2- 8- 9 □□	24	82	94	1.5	20.5	3	88	71.6	65.2	105
MXA2- 8-12 □□	24	82	124	1.5	20.5	3	118	71.6	65.2	135
MXA2-10- 7 □□	16	100	74	1.2	13.2	3	68	90.8	85.6	70
MXA2-10-10 □□	16	100	104	1.2	13.2	3	98	90.8	85.6	100
MXA2-10-14 □□	16	100	144	1.2	13.2	3	138	90.8	85.6	135
MXA3-11- 7 □□	30	110	72	1.5	26.5	3	66	99.6	93.2	115
MXA3-11-11 □□	30	110	112	1.5	26.5	3	106	99.6	93.2	165
MXA3-11-16 □□	30	110	162	1.5	26.5	3	156	99.6	93.2	235
MXA4- 7- 5 □□	35	70	52	1.55	31.4	3	46	59.6	53.2	70
MXA4- 7- 8 □□	35	70	82	1.55	31.4	3	76	59.6	53.2	100
MXA4- 7-11 □□	35	70	112	1.55	31.4	3	106	59.6	53.2	135
MXA4-10- 7 □□	40	95	70	1.55	36.4	3	64	84.6	78.2	120
MXA4-10-11 □□	40	95	110	1.55	36.4	3	104	84.6	78.2	175
MXA4-10-14 □□	40	95	140	1.55	36.4	3	134	84.6	78.2	220
MXA4-13- 9 □□	35	130	90	1.75	31	3	84	119.6	113.2	180
MXA4-13-14 □□	35	130	140	1.75	31	3	134	119.6	113.2	265
MXA4-13-20 □□	35	130	200	1.75	31	3	194	119.6	113.2	370

MX・MXA 構成部品図

MX/MXA 4-10-□



MX/MXA 4-13-□



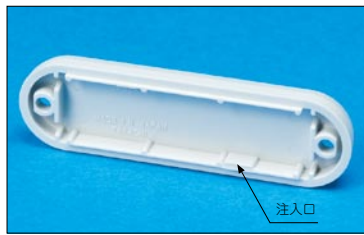
製品型番	ℓ
MX1-5-6	43
MX1-5-9	73
MX1-5-12	103
MX2-4-5	38
MX2-4-8	68
MX2-4-11	98
MX2-6-5	40
MX2-6-8	65
MX2-6-10	90
MX2-7-6	48
MX2-7-9	78
MX2-7-12	108
MX2-8-7	58
MX2-8-10	88
MX2-8-13	118
MX2-10-8	68
MX2-10-11	98
MX2-10-15	138
MX3-11-8	66
MX3-11-12	106
MX3-11-17	156
MX4-7-6	46
MX4-7-9	76
MX4-7-12	106
MX4-10-8	64
MX4-10-12	104
MX4-10-15	134
MX4-13-10	84
MX4-13-15	134
MX4-13-21	194

製品型番	ℓ
MXA1-5-5	43
MXA1-5-8	73
MXA1-5-11	103
MXA2-4-4	38
MXA2-4-7	68
MXA2-4-10	98
MXA2-6-5	40
MXA2-6-7	65
MXA2-6-10	90
MXA2-7-5	48
MXA2-7-8	78
MXA2-7-11	108
MXA2-8-6	58
MXA2-8-9	88
MXA2-8-12	118
MXA2-10-7	68
MXA2-10-10	98
MXA2-10-14	138
MXA3-11-7	66
MXA3-11-11	106
MXA3-11-16	156
MXA4-7-5	46
MXA4-7-8	76
MXA4-7-11	106
MXA4-10-7	64
MXA4-10-11	104
MXA4-10-14	134
MXA4-13-9	84
MXA4-13-14	134
MXA4-13-20	194

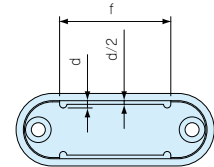
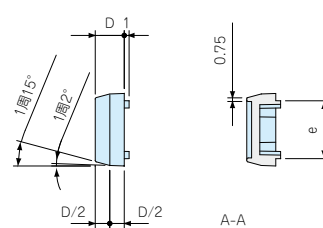
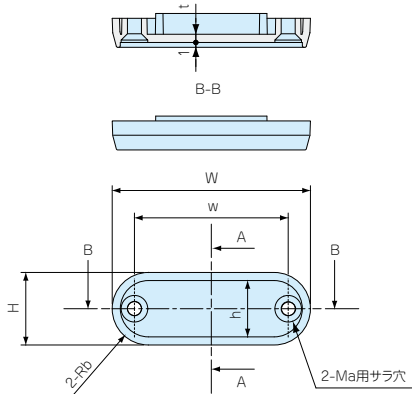
- 目
型番目次/
Photo INDEX
- 1
プラスチック
ケース
- 2
防水・防塵
樹脂ボックス
- 3
防水・防塵 アルミ/
ステンレスボックス
- 4
端子ボックス
- 5
アルミサッシ
ケース
- 6
アルミフレーム
ケース
- 7
フリーサイズ
ケース
- 8
メタルケース
- 9
ラックケース/
サブラック
- 10
機板/
ラックパネル
- 11
電池ボックス/
ホルダー
- 12
アクセサリ/
シールド/
熱対策部品
- 13
機構材
- 14
カスタム製品
- 技
技術資料
- 価
標準価格表

MX 構成部品図

MXパネル



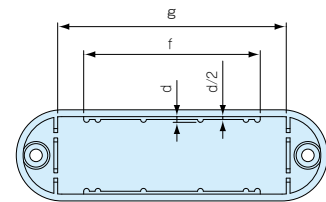
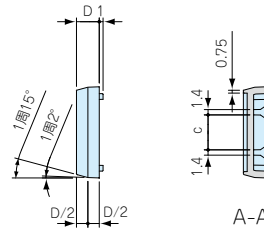
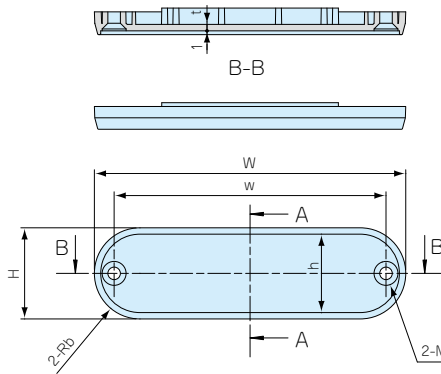
●MXのパネルはすべて成形品の為、内側に注入口がございます。基板等の設計時にご注意下さい。ご不明な点は開発部までご連絡下さい。



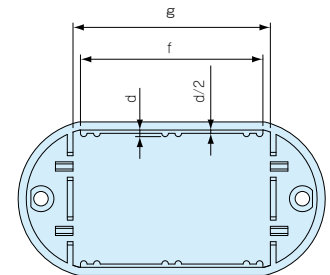
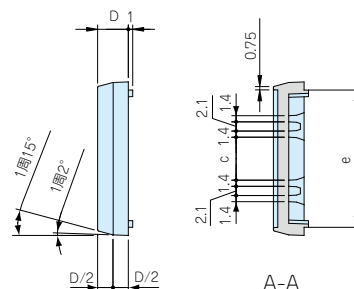
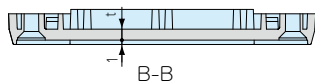
部品内容

仕様	材質	色/表面処理
G	ABS (UL94HB)	ライトグレー/シボ
B	ABS (UL94HB)	ブラック/シボ

ケース型番	W	H	D	w	a	b	d	e	f	h	t
MX1-5-□	48	13	6	38.8	2.6	6.5	1.5	10	32	9.6	1.7
MX2-4-□	41	15	6	31.8	2.6	7.5	1.5	12	23	11.6	1.7
MX2-10-□	100	16	6	90.8	2.6	8	1.5	13	81	12.6	1.7



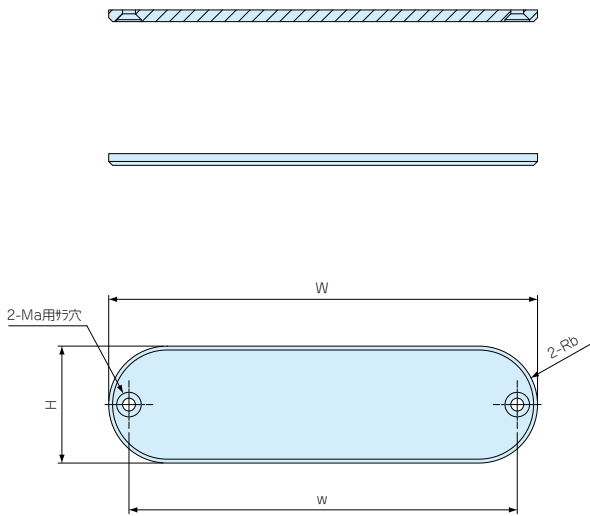
ケース型番	W	H	D	w	a	b	c	d	e	f	g	h	t
MX2-6-□	57	18	5	47.7	2.6	9	7.9	1.3	15	38.3	41.2	14.9	1.5
MX2-7-□	70	20	6	59.6	3	10	9.2	1.5	16.3	49.5	52.6	16.6	1.7
MX2-8-□	82	24	6	71.6	3	12	9.2	1.5	20.4	46.5	60.2	20.6	1.7
MX3-11-□	110	30	7	99.6	3	15	10.2	1.5	26.4	61.5	87.3	26.3	1.7
MX4-13-□	130	35	8	119.6	3	17.5	11.2	1.5	30.9	76.5	104.3	31	1.8



ケース型番	W	H	D	w	a	b	c	d	e	f	g	h	t
MX4-7-□	70	35	7	59.6	3	18	9.8	1.5	31.3	41.6	45	31.3	2.5
MX4-10-□	95	40	8	84.6	3	20.5	10.8	1.5	36.3	61.6	65	36	2.5

MXA 構成部品図

MXAパネル



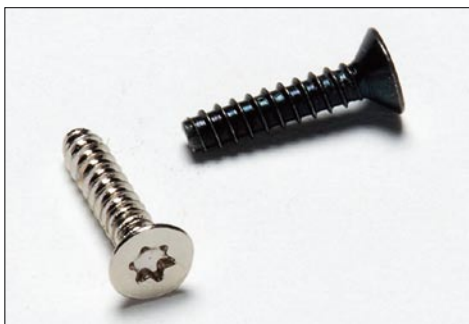
部品内容

仕様	材質	色/表面処理
S	A1050P	HL シルバーアルマイト
B	A1050P	HL ブラックアルマイト
C	A1050P	HL コバルトブルーアルマイト
P	A1050P	HL パープルアルマイト
G	A1050P	HL グリーンアルマイト
O	A1050P	HL オレンジアルマイト
R	A1050P	HL レッドアルマイト

ケース型番	W	H	D	w	a	b
MXA1-5-□	48	13	3	38.8	2.6	6.5
MXA2-4-□	41	15	3	31.8	2.6	7.5
MXA2-6-□	57	18	3	47.7	2.6	9
MXA2-7-□	70	20	3	59.6	3	10
MXA2-8-□	82	24	3	71.6	3	12
MXA2-10-□	100	16	3	90.8	2.6	8
MXA3-11-□	110	30	3	99.6	3	15
MXA4-7-□	70	35	3	59.6	3	18
MXA4-10-□	95	40	3	84.6	3	20.5
MXA4-13-□	130	35	3	119.6	3	17.5

MR型MX・MXA用ヘキサロビュラビス

MX・MXA オプション部品



●ビスにデザイン性を求める場合、いたずら防止、通信機器として使用する場合がございます。

対応機種

型番	ケース型番
MR2.6-10S	MX/MXA 1-5-□、2-4-□、2-6-□、2-10-□
MR2.6-10B	
MR3-14S	MX/MXA 2-7-□、2-8-□、3-11-□、4-7-□ 4-10-□、4-13-□
MR3-14B	

機種内容 標準価格 価-33P

1袋20ヶ入

型番	ビスサイズ・長さ	ヘキサロビュラ番号	材質	表面処理	単位個数
MR2.6-10S	M2.6×10	T 8	鉄	ニッケル	20
MR2.6-10B	M2.6×10	T 8	鉄	三価黒クロメイト	20
MR3-14S	M3×14	T10	鉄	ニッケル	20
MR3-14B	M3×14	T10	鉄	三価黒クロメイト	20

目
型番目次/
Photo INDEX

1
プラスチック
ケース

2
防水・防塵
樹脂ボックス

3
防水・防塵
アルミ/
ステンレスボックス

4
端子ボックス

5
アルミサッシ
ケース

6
アルミフレーム
ケース

7
フリーサイズ
ケース

8
メタルケース

9
ラックケース/
サブラック

10
機板/
ラックパネル

11
電池ボックス/
ホルダー

12
アクセサリ/
シールド/
熱対策部品

13
機構材

14
カスタム製品

技
技術資料

価
標準価格表

MX・MXA SERIES

製品使用例

デスクトップ・オーディオ USBプリメインアンプ



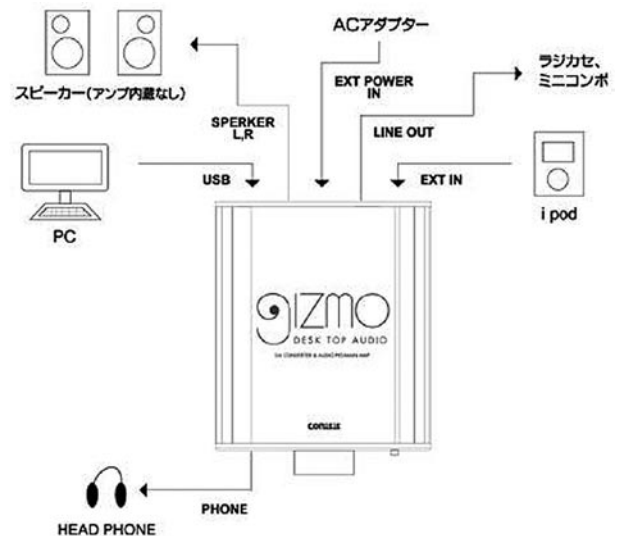
写真ご提供：株式会社コニシス研究所様（ホームページ <http://www.conisis.com>）

MXA型アルミモバイルケースはパネルエッジ部が削り出しテーパ加工がされ、表面がヘアラインアルマイト仕上の為高級感のあるデザインです。

高級感を求められる小型オーディオ機器へのご利用に適しています。

製品用途

コンパクトなデスクトップ・オーディオアンプです。パソコンをUSBで接続すれば、一瞬にしてパソコンが高級オーディオに大変身します。USBバスパワーで高音質、大音量で外部電源を必要としません。さらにiPodや携帯などのポータブル・ミュージックプレーヤーを入力したり、他のオーディオ機器に出力したりする事も出来るので音楽を聴く環境の自由度がより大きく広がります。



ヘッドホンアンプ内蔵USBオーディオアダプタ



製品用途

写真ご提供：ラトックシステム株式会社様（ホームページ <http://www.ratocsystems.com>）

高音質HDソースに対応したUSBオーディオアダプタです。組み立てキットになっていますので、ご自身の手で作り上げ頂けます。本体背面にはRCAアナログ出力を装備。アンプのアナログ入力端子に接続して、パソコンの音楽をお手持ちのオーディオで再生することができます。

鉄道模型用コントローラ



写真ご提供：株式会社カルーラ技研様（ホームページ <http://www.calura.co.jp>）

製品用途

鉄道模型をコントローラーで実車のような運転を体験できる、高性能パワーパックです。
2種類の周波数(高周波+低周波)を組み合わせる事により、他社製品にはない、なめらかでリアルな走行感を得られます。

カスタム加工 CUSTOMIZING



穴加工・シルク印刷・文字彫刻・カラーアルマイト・塗装等の追加加工を1個から短納期にて承ります。

『カスタム加工』については、14-1P~17P をご参照ください。



ケースの穴加工・シルク印刷・塗装などカスタム製品についてのお問い合わせはカスタム営業部へ

TEL.048-222-7640
E-mail: custom@takachi-el.co.jp



型番目次/
Photo INDEX

1

プラスチック
ケース

2

防水・防塵
樹脂ボックス

3

防水・耐震 アルミ/
ステンレスボックス

4

端子ボックス

5

アルミサッシ
ケース

6

アルミフレーム
ケース

7

フリーサイズ
ケース

8

メタルケース

9

ラックケース/
サブラック

10

機板/
ラックパネル

11

電池ボックス/
ホルダー

12

アクセサリ/
シールド/
熱対策部品

13

機構材

14

カスタム製品

技

技術資料

価

標準価格表