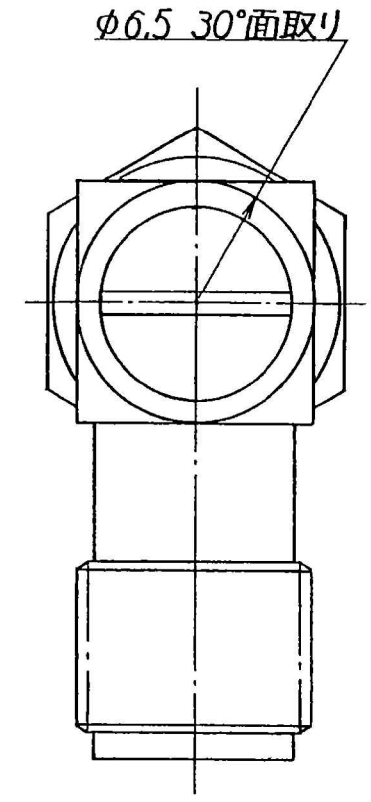
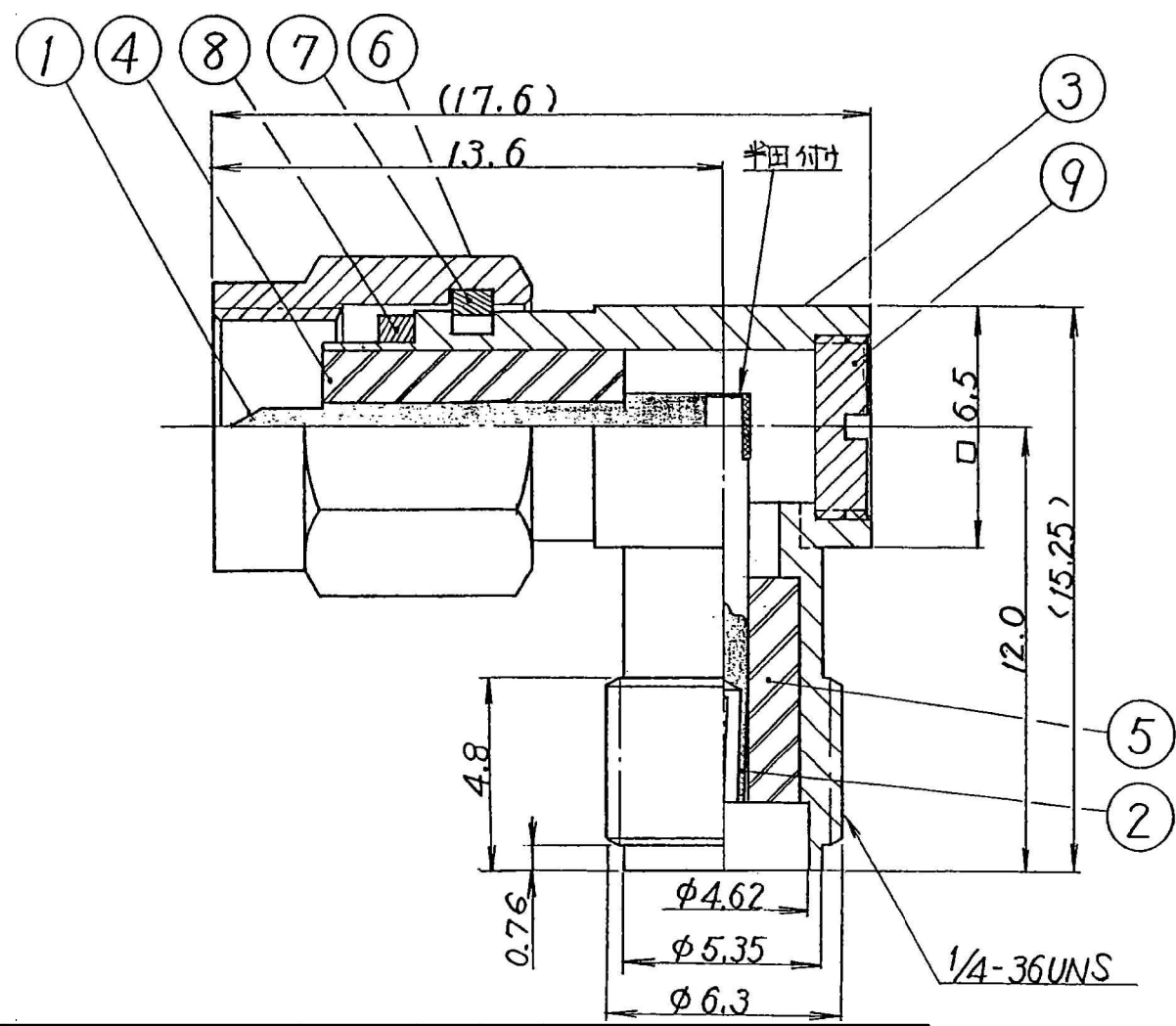


| 番号 | 変更・記事 | 日付 | 確認 |
|----|-------|------------|-----|
| △ | 社名変更 | 2012.07.06 | (印) |
| △ | | | |
| △ | | | |



| | | | | | |
|----|----------|--------|----|----|----|
| 9 | フタ | 黄銅 | 1 | Au | |
| 8 | ガスケット | シリコンゴム | 1 | -- | |
| 7 | 保持リング | リン青銅 | 1 | Ni | |
| 6 | 接続ナット | ステンレス | 1 | Au | |
| 5 | 絶縁体B | テフロン | 1 | -- | |
| 4 | 絶縁体A | テフロン | 1 | -- | |
| 3 | シェル | ステンレス | 1 | Au | |
| 2 | 中心コンタクトB | ベリリウム銅 | 1 | Au | |
| 1 | 中心コンタクトA | 黄銅 | 1 | Au | |
| 番号 | 部品名 | 材質 | 数量 | 処理 | 備考 |

尺度 5/1
単位 mm
日付 06,02,13

| | | | |
|-----------|-----------|-----------|-----------|
| 製 図 | 検 図 | 承 認 | 確 認 |
| 山本 | 檜澤 | 山本 | 中村 |
| '12,07,06 | '12,07,06 | '12,07,06 | '12,07,06 |
| 本 | 澤 | 本 | 義 |

品名 SMA-LA(Au)
図番 J-1142618



仕 様 書

品 名 SMA-LA (Au)

No. 1141036

図 番 J-1142618

株式会社トーコネ

定 格 1 参考規格 IEC 60169-15
 2 公称インピーダンス 50Ω
 3 定格周波数 12.4GHz
 4 定格電圧 330V

| 確 認 | 検 印 | 作 成 |
|--------------------|--------------------|--------------------|
| 山 12.01.05 本 | 檜 12.01.05 澤 | 山 12.01.05 口 |

| | 項 目 | 条 件 | 規 格 |
|----|-------|------------|---------------------------------|
| 1 | 構造形状 | 構造及び形状寸法 | 異常のないこと |
| 2 | | 材 質 | |
| 3 | | 仕上げ及び表示 | |
| 4 | 電 氣 的 | 絶縁抵抗 | DC 500V 5000MΩ以上 |
| 5 | | 耐電圧 | AC 1000V 1分間 異常のないこと |
| 6 | | 電圧定在波比 | 0.1~12.4GHzまで 1.2以下 |
| 7 | 特 性 | | |
| 8 | 機 械 的 | 互換性 | 規格に準ずるコネクタと結合したとき 異常なく結合すること |
| 9 | | 結合部接続強度 | 軸方向引張力 170N以上 異常のないこと |
| 10 | | 雌コンタクトの保持力 | 規格ピンゲージで0.5N以上の保持力 異常のないこと |
| 11 | 特 性 | 繰り返し動作 | 500回の抜き差し後 異常のないこと |
| 12 | | | |
| 13 | | | |
| 14 | | | |

GKQM-19-1

| | 変更履歴 | 日 付 |
|---|------|--------------|
| 1 | 社名変更 | 2012. 01. 05 |
| 2 | | |
| 3 | | |