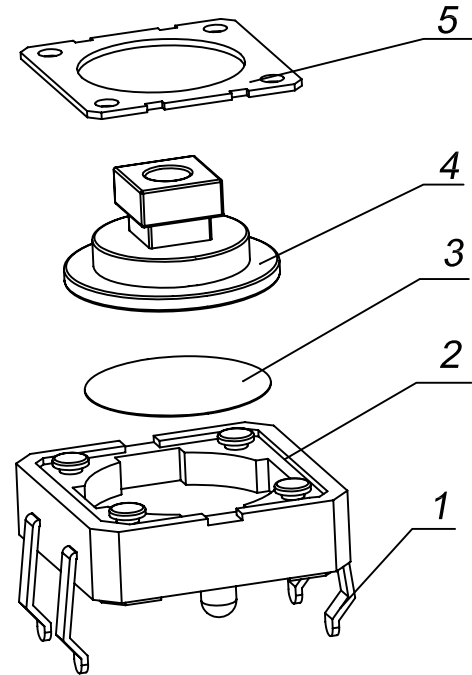
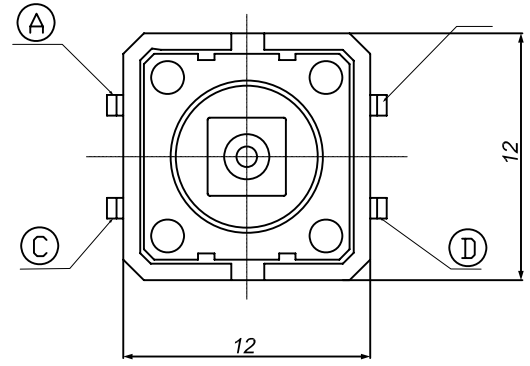
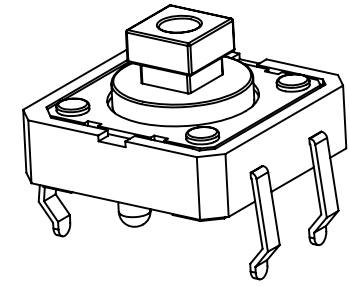
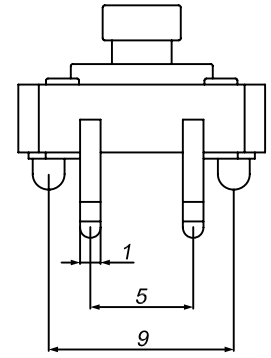
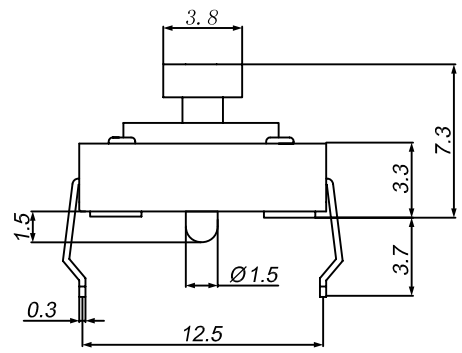
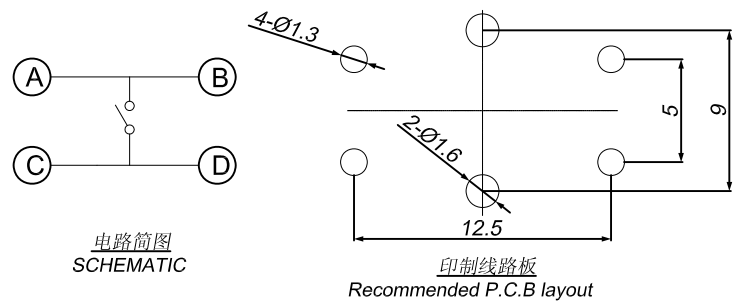


尺寸范围	未注公差值
0~3	±0.1
3~6	±0.15
6~9	±0.2
9~12	±0.25
12~15	±0.3



- 1. Rating: DC12V 50mA.
- 2. Travel:  $0.35 \pm 0.1$ mm.
- 3. Operating Force:  $\text{---} \pm 30$ gf
- 4. Contact Resistance: 50mΩMax.
- 5. Life: 100,000 Cycles Min.



5	盖板	黄铜	—	镀铜锡
4	按钮	ABS	黄色	—
3	簧片	覆银铜	—	外购
2	带定位基座	PPA/PA66	黑色	—
1	接触脚	黄铜	—	镀银
	名称 DESCRIPTION	材料 MATERIAL	颜色 COLOR	备注 REMARK