

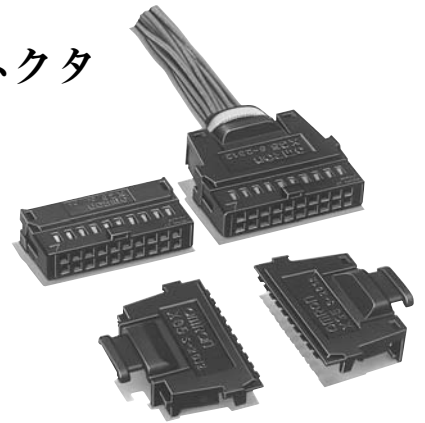
形 XG5

バラ線圧接コネクタ

CSM_XG5(Discrete-wire Press Connector)_DS_J_1_15

バラ線結線のわずらわしさを解消。 MILタイププラグにかん合する圧接ソケットコネクタ

- ・2スロット圧接構造、インシュレーションバレルの採用により高信頼性、大電流 (3A) バラ線圧接接続を実現。
- ・豊富なカバー類を使いわけることにより、省スペース配線あるいはバラ線を確実に保持することが可能。
- ・独自の簡易ロックレバーにより、オリジナルプラグ (形XG8B、形XG8W L形端子) およびボックスプラグ (形XG4C) とロックが可能。

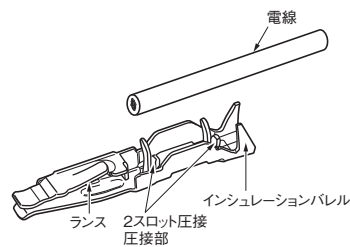


XG5

用語の説明

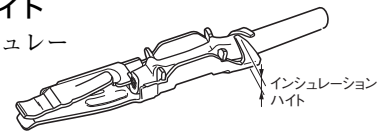
●インシュレーションバレル

コンタクトの一部で、電線の絶縁被覆 (インシュレーション) 部を保持する部分の名称。



●インシュレーションハイト

圧着/圧接作業後のインシュレーションバレル部高さの名称。



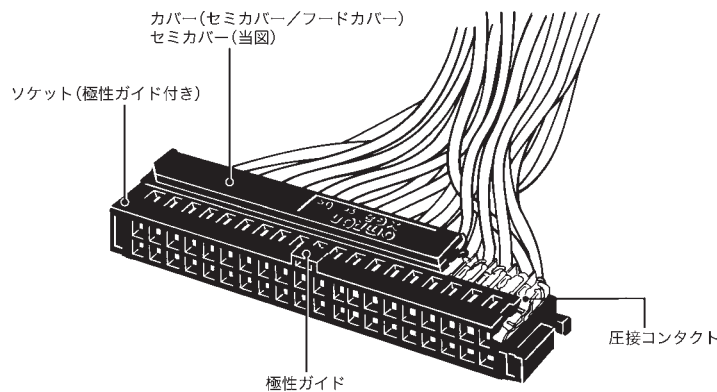
●ランス

コンタクトをハウジングに固定するために、コンタクト上に設けたヤリ状の突起。

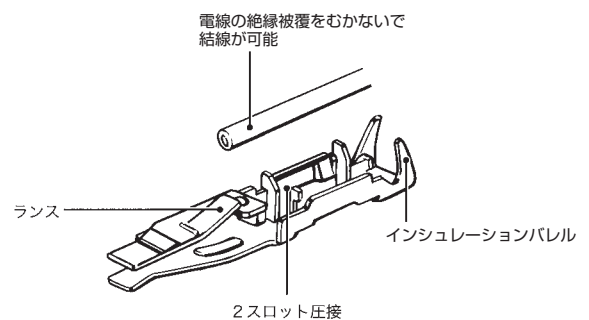
●Uスロット

電線とコンタクトが接続する箇所。Uの形状をしているためUスロットと呼称する。

構造



圧接コンタクト図

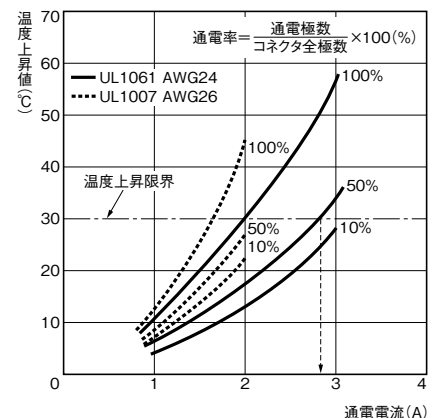
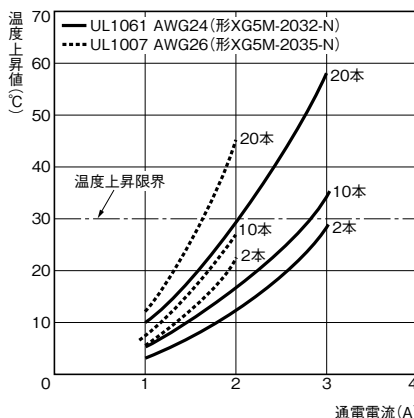


定格/性能

定格電流	1A (AWG28) 2A (AWG26) 3A (AWG24)
定格電圧	AC300V
接触抵抗	20mΩ 以下 (20mV 以下、100mA 以下にて)
絶縁抵抗	10 ³ MΩ 以上 (DC500Vにて)
耐電圧	AC650V 1min (リーク電流1mA以下)
総合挿入力	極数×1.96N以下
単体抜去力	0.29N以上 (□0.64mmテストゲージにて)
挿抜耐久	50回
使用温度範囲	-55～+85℃ (低温にて氷結しないこと)

電流/温度上昇特性データ

下記の電流・温度上昇の特性を参考にして、電流値、電線本数を決めてください。



■材質／処理

ハウジング	ガラス入りPBT樹脂(UL94 V-0)/黒色
コンタクト	接触部 りん青銅/ニッケル下地 金めっき(0.15 μm)
	圧接部 りん青銅/ニッケル下地 錫めっき(2.0 μm)
カバー	ガラス入りポリアミド樹脂(UL94 V-0)/黒色
結束バンド	ポリアミド樹脂(UL94 V-2)/自然色

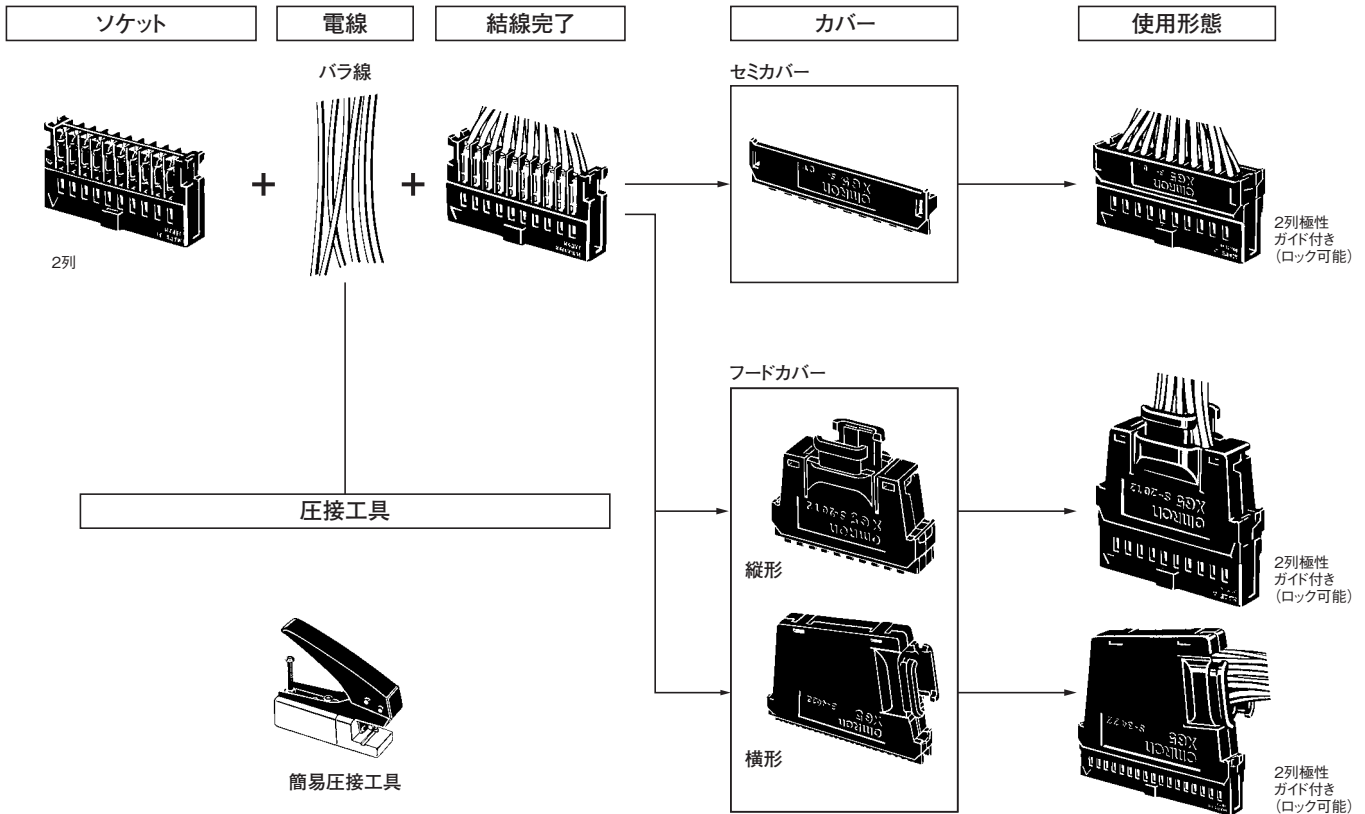
■適合電線／コンタクトNo.

コンタクトNo.1	AWG24(UL-1061使用)	電線外径φ1.1~1.3mm 芯線構成：7本より線
コンタクトNo.2	AWG28、26(UL-1007使用)	

注. コンタクトNo.は端子のインシュレーションパレル部に表示されています。

■構成図

組み立て構成図



■適合プラグ

形XG4A (フラットケーブルコネクタ) ロングロックタイプ	形XG4A (フラットケーブルコネクタ) ロックレバー後取り付けタイプ	形XG4A (フラットケーブルコネクタ) 2段重ねタイプ
形XG4E (フラットケーブルコネクタ) 圧接タイププラグ ロングロックタイプ	形XG4C (フラットケーブルコネクタ) ボックスタイププラグ	形XG8W/XG8B (オリジナルプラグ) 2列タイプ

注1. 適合プラグの形式、外形寸法などについては各プラグのページをご覧ください。
注2. 形XG4A/XG4Cは、極性スロット数が形XG5M-Nの極性ガイド数と同じものをご使用ください。

形XG5M-N 2列ソケット

■外形寸法

(単位: mm)

極性ガイドなしタイプ

形XG5M-1031-N(コンタクトNo.1)

形XG5M-1034-N(コンタクトNo.2)

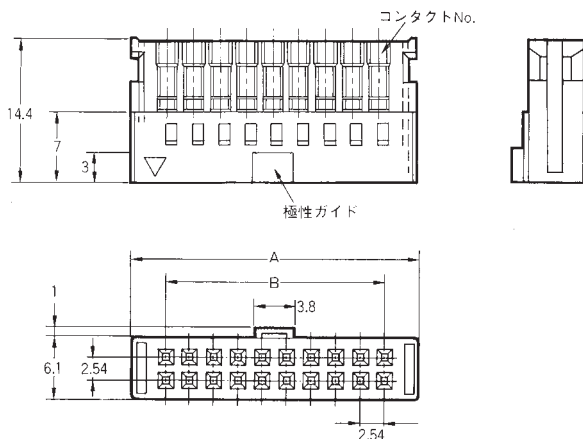
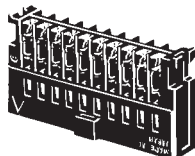
極性ガイドつきタイプ

形XG5M-□□32-N(コンタクトNo.1)

形XG5M-□□33-N(コンタクトNo.1)

形XG5M-□□35-N(コンタクトNo.2)

形XG5M-□□36-N(コンタクトNo.2)



寸法表

寸法(mm) 極数	A	B
10	17.3	10.16
14	22.3	15.24
16	24.9	17.78
20	30.0	22.86
26	37.6	30.48
30	42.7	35.56
34	47.7	40.64
40	55.4	48.26
50	68.1	60.96
60	80.8	73.66
64	85.8	78.74

■種類

(◎印の機種は標準在庫機種です。無印(受注生産機種)の納期についてはお取引先会社にお問い合わせください。)

形状		最小梱包単位 (個)		
極数	極性ガイド数	コンタクトNo.1 *1	コンタクトNo.2 *2	
10	0	◎形XG5M-1031-N	形XG5M-1034-N	180
	1	◎形XG5M-1032-N	◎形XG5M-1035-N	
14	1	◎形XG5M-1432-N	◎形XG5M-1435-N	140
16	1	◎形XG5M-1632-N	◎形XG5M-1635-N	120
20	1	◎形XG5M-2032-N	◎形XG5M-2035-N	100
26	1	◎形XG5M-2632-N	◎形XG5M-2635-N	80
30	1	◎形XG5M-3032-N	◎形XG5M-3035-N	70
34	1	◎形XG5M-3432-N	◎形XG5M-3435-N	60
40	1	◎形XG5M-4032-N	◎形XG5M-4035-N	50
50	1	◎形XG5M-5032-N	◎形XG5M-5035-N	40
	2	◎形XG5M-5033-N	形XG5M-5036-N	
60	1	◎形XG5M-6032-N	◎形XG5M-6035-N	30
	2	形XG5M-6033-N	形XG5M-6036-N	
64	1	◎形XG5M-6432-N	形XG5M-6435-N	30
	2	形XG5M-6433-N	形XG5M-6436-N	

注1. 10極の形XG5M-1031-N、形XG5M-1034-Nは極性ガイドなしのタイプです。

50、60、64極の極性ガイド数2個の極性ガイドのピッチは22.86mmです。

注2. 適合プラグについては、前ページをご参照ください。

注3. 形XG5Mには、コンタクトが挿入済みです。

*1. コンタクトNo.1の適合電線はAWG24(UL-1061)です。

*2. コンタクトNo.2の適合電線はAWG28~26(UL-1007)です。詳しくは、前ページをご参照ください。

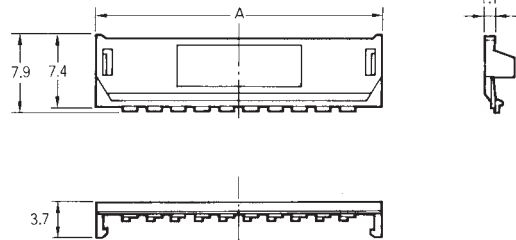
形XG5S セミカバー

■外形寸法

(単位: mm)

XG5S

形XG5S-□□01



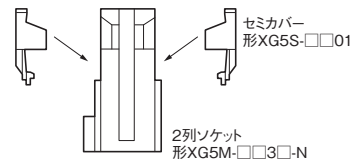
寸法表

寸法 (mm) 極数	A
5	17.3
7	22.3
8	24.9
10	30.0
13	37.6
15	42.7
17	47.7
20	55.4
25	68.1
30	80.8
32	85.8

■種類

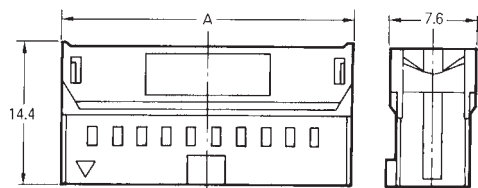
(◎印の機種は標準在庫機種です。無印(受注生産機種)の納期についてはお取引先会社にお問い合わせください。)

極数 (1列)	形式	最小梱包 単位(個)	適合コネクタ
5	◎形XG5S-0501	1,000	形XG5M-103□-N
7	◎形XG5S-0701		形XG5M-143□-N
8	◎形XG5S-0801		形XG5M-163□-N
10	◎形XG5S-1001	500	形XG5M-203□-N
13	◎形XG5S-1301		形XG5M-263□-N
15	◎形XG5S-1501		形XG5M-303□-N
17	◎形XG5S-1701		形XG5M-343□-N
20	◎形XG5S-2001		形XG5M-403□-N
25	◎形XG5S-2501		形XG5M-503□-N
30	◎形XG5S-3001		形XG5M-603□-N
32	形XG5S-3201		形XG5M-643□-N



注: セミカバーは列ごとに単体で取り付けます。
形XG5M 1個につき2個必要です。

■組み立て寸法図 (ソケット+セミカバー)

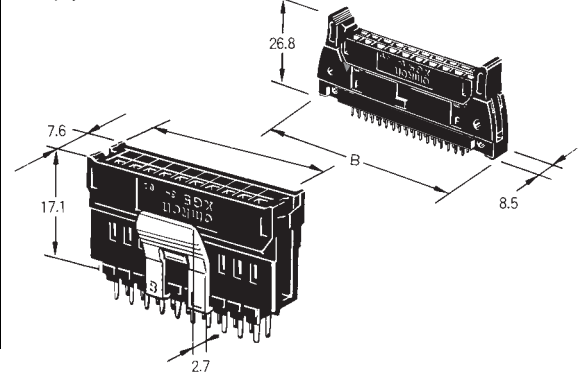


寸法表

寸法 (mm) 極数	A	B
10	17.3	32.0
14	22.3	37.1
16	24.9	39.6
20	30.0	44.7
26	37.6	52.3
30	42.7	57.4
34	47.7	62.5
40	55.4	70.1
50	68.1	82.8
60	80.8	95.5
64	85.8	100.6

オリジナルプラグ+セミカバー
+ロックレバー

MILプラグ+セミカバー

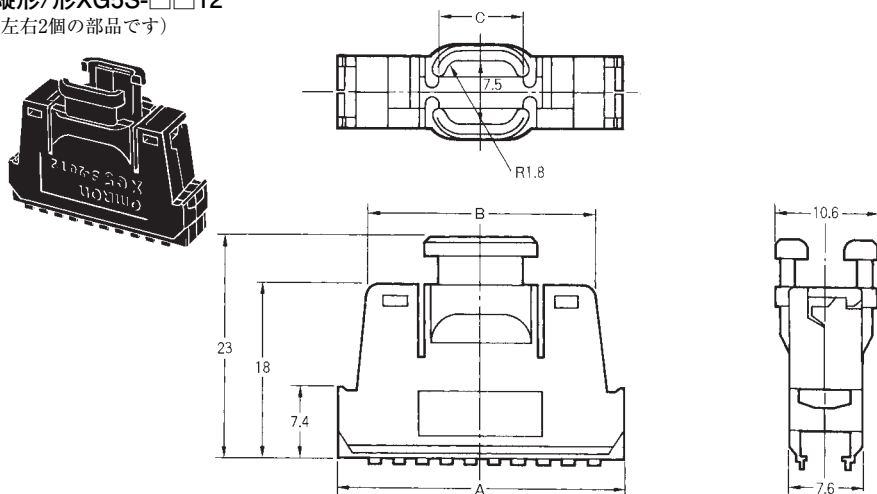


形XG5S フードカバー

■外形寸法

(単位:mm)

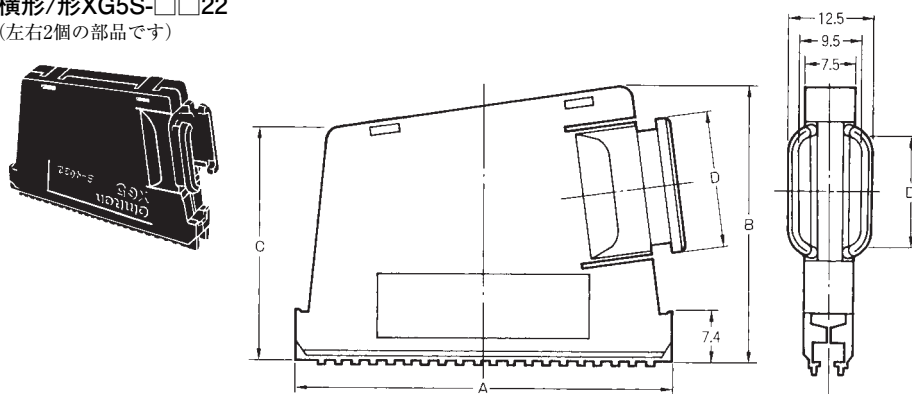
縦形/形XG5S-□□12
(左右2個の部品です)



寸法表

寸法(mm) 極数	A	B	C
20	30.0	23.8	8.8
26	37.6	31.4	11.4
30	42.7	36.5	15.1

横形/形XG5S-□□22
(左右2個の部品です)



寸法表

寸法(mm) 極数	A	B	C	D
34	47.7	38.7	32.0	14.6
40	55.4	40.7	34.0	16.6
50	68.1	44.1	39.4	20.0
60	80.8	47.4	42.8	23.4

■種類

(◎印の機種は標準在庫機種です。無印(受注生産機種)の納期についてはお取引先会社にお問い合わせください。)

形状 極数 (2列)	縦形		横形	
	形式 *	最小梱包単位 (セット)	形式 *	最小梱包単位 (セット)
20	◎形XG5S-2012	1	—	—
26	◎形XG5S-2612		—	—
30	◎形XG5S-3012		—	—
34	—	—	◎形XG5S-3422	1
40	—	—	◎形XG5S-4022	
50	—	—	◎形XG5S-5022	
60	—	—	形XG5S-6022	

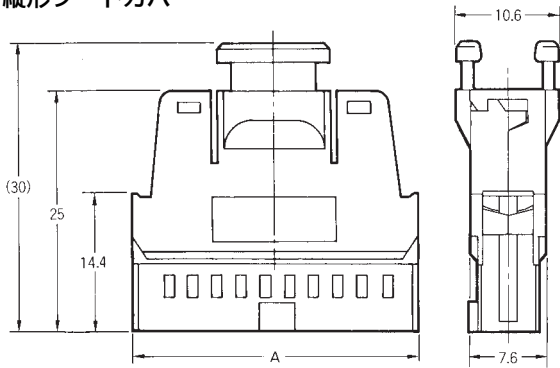
*結束バンドが付属します。

■組み立て寸法図 (ソケット+フードカバー)

(単位:mm)

XG5S

縦形フードカバー

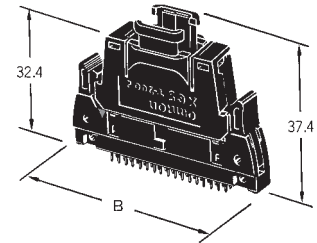


寸法表

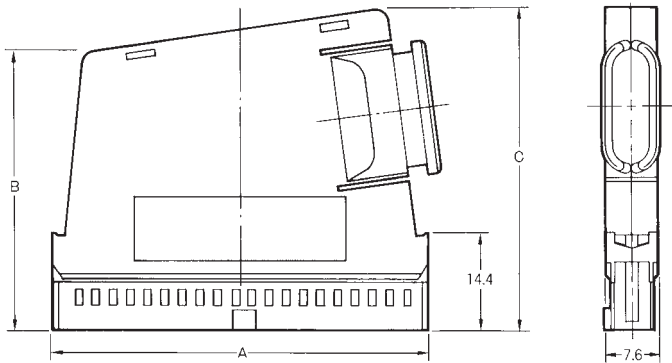
寸法(mm) 極数	A	B
20	30.0	44.7
26	37.6	52.3
30	42.7	57.4

組み合わせ寸法図

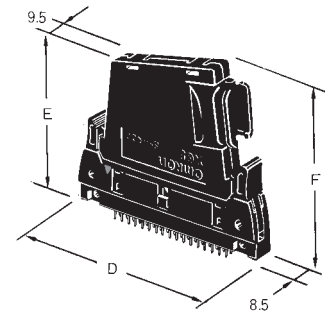
MILプラグ+縦形フードカバー



横形フードカバー



MILプラグ+横形フードカバー



寸法表

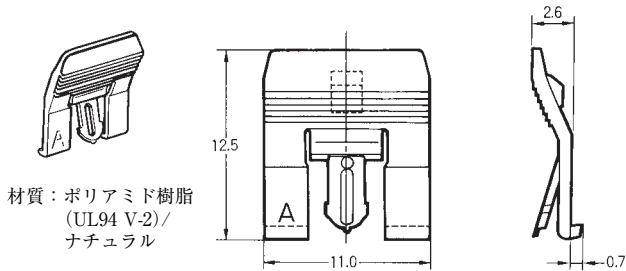
寸法(mm) 極数	A	B	C	D	E	F
34	47.7	39.0	45.7	62.5	46.4	53.1
40	55.4	41.0	47.7	70.1	48.4	55.1
50	68.1	46.4	51.1	82.8	53.8	58.5
60	80.8	49.8	54.4	95.5	57.2	61.8

■形XG5用別売品

●ロックレバー

形XG5Z-0002

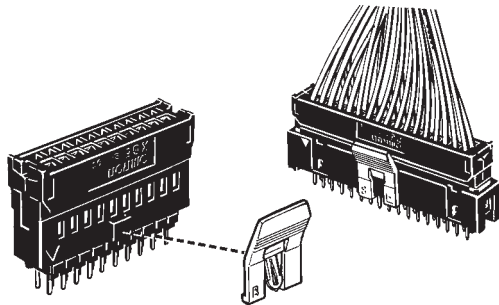
当社オリジナルプラグ(形XG8B、形XG8W L形端子)とのロックに使用します。



材質：ポリアミド樹脂
(UL94 V-2)/
ナチュラル

ロックレバーの装着方法

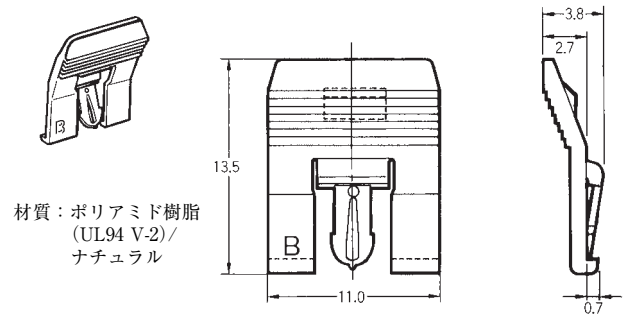
極性ガイドつきソケットの穴部にロックレバーの突起部をセットすることにより、下図のようにオリジナルプラグとのロックが可能となります。



●ロックレバーⅡ

形XG4Z-0002

当社ボックスタイププラグ(形XG4C)とのロックに使用します。



材質：ポリアミド樹脂
(UL94 V-2)/
ナチュラル

(◎印の機種は標準在庫機種です。)

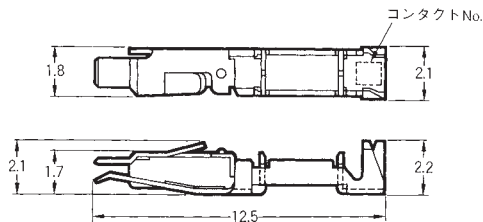
形式	最小梱包単位(個)
◎形XG5Z-0002	10
◎形XG4Z-0002	100

注. 上記形式をご注文の際は、最小梱包単位の倍数でご注文ください。

●予備端子

形XG5W-0031-N(コンタクトNo.1)

形XG5W-0034-N(コンタクトNo.2)



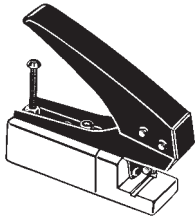
(◎印の機種は標準在庫機種です。)

形式	最小梱包単位(個)
◎形XG5W-0031-N	100
◎形XG5W-0034-N	

- 注1. 上記形式をご発注の際は、最小梱包単位の倍数でご注文ください。
 注2. 誤って接続した場合の交換用端子としてお使いください。
 注3. コンタクトNo.1の適合電線はAWG24(UL-1061)です。コンタクトNo.2の適合電線はAWG28~26(UL-1007)です。詳しくは、2ページをご参照ください。

■形XG5M用工具

●簡易圧接工具 形XY2B-7006



(◎印の機種は標準在庫機種です。)

形式	最小梱包単位(個)
◎形XY2B-7006	1

この簡易圧接工具は、超小型・軽量のため実験室などで試作用に、あるいは機器のメンテナンス時の修理用に最適です。

仕様

適用コネクタ	形XG5M-N
適合電線	AWG24~28(電線外径 φ1.1~1.3mm)
外形寸法	25(W)×100(D)×80(H)mm
質量	約180g

注. 機能・操作の詳細については別途準備しています取扱説明書をご参照ください。

●コンタクト引抜工具 形XY2E-0001



(納期についてはお取引先会社にお問い合わせください。)

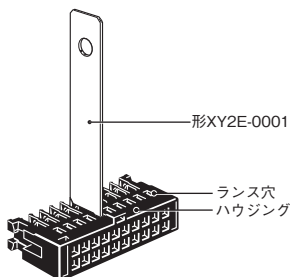
形式	最小梱包単位(個)
形XY2E-0001	1

誤配線をした場合のハウジングからコンタクトをはずすときに用います。

コンタクト交換の方法

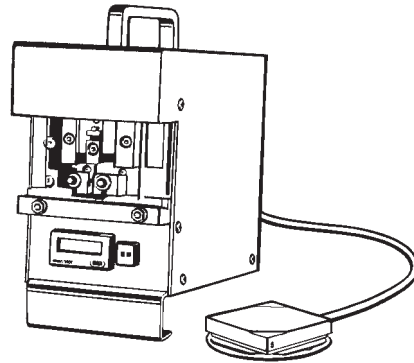
誤圧接をした場合にコンタクトを引き抜く場合は、コンタクト引抜工具を必ずお使いください。

- (1)カバーをはずしてください。
- (2)ハウジングのランス穴に工具のランスおさえ部を挿入し、ランスをハウジング内側におさえてください。
- (3)ランスをおさえた状態でコンタクトを引き抜いてください。
- (4)新しい予備端子を挿入してください。



■工具

●簡易型電動順次圧接機 形XY2B-2104-N



(◎印の機種は標準在庫機種です。)

形式	最小梱包単位(個)
◎形XY2B-2104-N	1

この簡易型電動順次圧接機は、形XG5バラ線圧接コネクタ専用の圧接工具です。

仕様

ストローク	13mm
モーター速度	83/100rpm(50/60Hz)
送りピッチ	2.54mm
操作	フットスイッチ
質量	約6kg
定格電圧	0.5A 100VAC(50/60Hz)
ヒューズ	1A
外形寸法	120(W)×225(D)×225(H)mm

注. 機能・操作の詳細については別途準備しています取扱説明書をご参照ください。

適用コネクタ/適用電線

適用コネクタ	コンタクト No.	適用電線			
		適用電線 UL-番号	電線サイズ [素線数(本)/素線径(mm)]	断面積 (mm ²)	被覆外径 (mm)
形XG5M-□□31-N 形XG5M-□□32-N 形XG5M-□□33-N	No.1	UL1061	AWG24 [7/0.203]	0.21	1.1
形XG5M-□□34-N 形XG5M-□□35-N 形XG5M-□□36-N	No.2	UL1007	AWG26 [7/0.16]	0.13	1.3
			AWG28 [7/0.127]	0.09	1.2

注. 上記指定以外の電線はご使用にならないでください。

正しくお使いください

使用上の注意

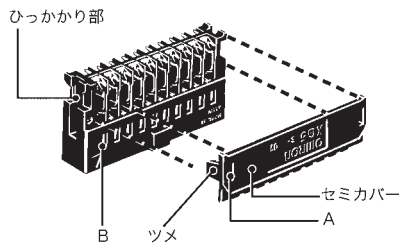
●圧接作業について

- ・圧接作業には必ず当社形XG5専用圧接工具をお使いください。
- ・圧接工具については、お問い合わせください。
- ・圧接作業されるときは圧接コンタクトの種類(コンタクトNo.1、コンタクトNo.2)と電線のサイズを確認してください。
- ・電線の圧接状態についての基準書を用意しています。ご請求ください。

●カバーの使用について

カバーは圧接部保護、短絡防止のため、必ずお使いください。

●セミカバーの装着方法

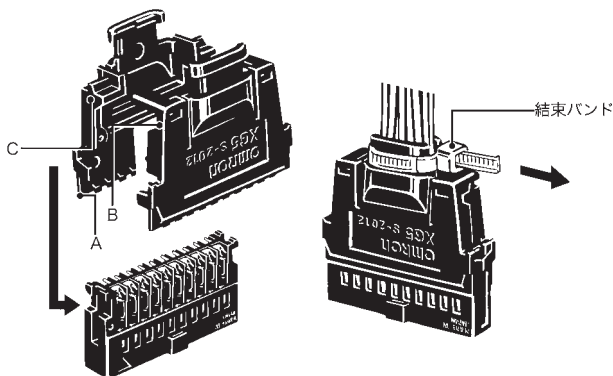


上の図をご参照ください。

- (1) セミカバーのA部をソケットのBに挿入します。
- (2) セミカバーの左右のツメをソケットのひっかかり部に押し込みます。
- (3) ツメが確実にひっかかり部に入っていることを確認してください。
- (4) セミカバーを使用した場合でも、電線に直接力がかかるときは、結束バンドなどで電線を結束し、電線の圧接部に直接力がかからないよう保護してください。

●フードカバーの装着方法

縦形フードカバー



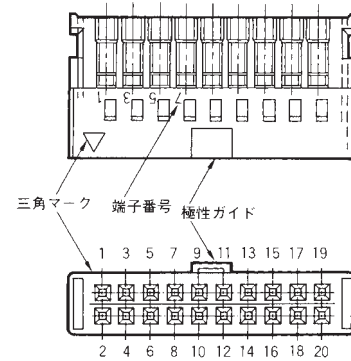
上の図をご参照ください。

- (1) フードカバーのA部、ツメはセミカバーと同様にしてください。
- (2) フードカバーのツメBをもう一方のフードカバーのC部にはめ込んでください。
- (3) 結束バンドで締めてください。

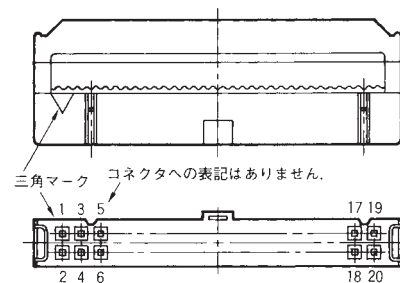
横形フードカバー

- ・縦形フードと装着方法は同じです。
- ・左右のカバーは別形状ですので、組み合わせにご注意ください。

形XG5M-N 2列ソケットの端子番号



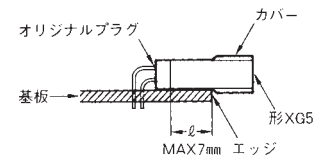
形XG4Mの端子番号



- ・2列ソケットは形XG4Mの端子番号と同じ端子番号がついています。(上図参照)
- ・2列ソケットを圧接する場合、表裏の区別は極性ガイドにより行ってください。(ただし、10極タイプのみ極性ガイドがないものがありますのでご注意ください。)

●適用プラグについて

- ・当社形XG4A、形XG4C、形XG8をおすすめします。
- ・形XG4C、形XG8などロック機構のないプラグをご使用時には、抜け防止のためロックレバー(形XG4Z-0002/形XG5Z-0002)をお使いください。
(形XG8Wストレートタイプには使用できません)
- ・L形端子オリジナルプラグ(形XG8)をご使用の場合、基板加工はカバー部が基板のエッジから外に出るようにしてください。



海外規格認証定格

海外規格の認証定格値は個別に定める性能値とは異なりますので、ご確認の上ご使用ください。

形式	規格	ファイルNo.	定格
XG5M-1031-N	UL認証品 (Recognized)	E103202	—
XG5M-□□32-N	UL認証品 (Recognized)	E103202	—
XG5M-□□33-N	UL認証品 (Recognized)	E103202	—
XG5M-1034-N	UL認証品 (Recognized)	E103202	—
XG5M-□□35-N	UL認証品 (Recognized)	E103202	—
XG5M-□□36-N	UL認証品 (Recognized)	E103202	—
XG5S-□□01	非認証品	—	—
XG5S-□□12	非認証品	—	—
XG5S-□□22	非認証品	—	—
XG5Z-0002	非認証品	—	—
XG4Z-0002	非認証品	—	—
XG5W-0031-N	非認証品	—	—
XG5W-0034-N	非認証品	—	—
XY2B-7006	非認証品	—	—
XY2B-2104-N	非認証品	—	—
XY2E-0001	非認証品	—	—

オムロン商品ご購入のお客様へ

ご承諾事項

平素はオムロン株式会社(以下「当社」)の商品をご愛用いただき誠にありがとうございます。

「当社商品」のご購入について特別の合意がない場合には、お客様のご購入先にかかわらず、本ご承諾事項記載の条件を適用いたします。ご承諾のうえご注文ください。

1. 定義

本ご承諾事項中の用語の定義は次のとおりです。

- (1) 「当社商品」: 「当社」の F A システム機器、汎用制御機器、センシング機器、電子・機構部品
- (2) 「カタログ等」: 「当社商品」に関する、ベスト制御機器オムロン、電子・機構部品総合カタログ、その他のカタログ、仕様書、取扱説明書、マニュアル等であって電磁的方法で提供されるものも含みます。
- (3) 「利用条件等」: 「カタログ等」に記載の、「当社商品」の利用条件、定格、性能、動作環境、取り扱い方法、利用上の注意、禁止事項その他
- (4) 「お客様用途」: 「当社商品」のお客様におけるご利用方法であって、お客様が製造する部品、電子基板、機器、設備またはシステム等への「当社商品」の組み込み又は利用を含みます。
- (5) 「適合性等」: 「お客様用途」での「当社商品」の (a) 適合性、(b) 動作、(c) 第三者の知的財産の非侵害、(d) 法令の遵守および (e) 各種規格の遵守

2. 記載事項のご注意

「カタログ等」の記載内容については次の点をご理解ください。

- (1) 定格値および性能値は、単独試験における各条件のもとで得られた値であり、各定格値および性能値の複合条件のもとで得られる値を保証するものではありません。
- (2) 参考データはご参考として提供するもので、その範囲で常に正常に動作することを保証するものではありません。
- (3) 利用事例はご参考ですので、「当社」は「適合性等」について保証いたしかねます。
- (4) 「当社」は、改善や当社都合等により、「当社商品」の生産を中止し、または「当社商品」の仕様を変更することがあります。

3. ご利用にあたってのご注意

ご購入およびご利用に際しては次の点をご理解ください。

- (1) 定格・性能ほか「利用条件等」を遵守しご利用ください。
- (2) お客様自身にて「適合性等」をご確認いただき、「当社商品」のご利用の可否をご判断ください。「当社」は「適合性等」を一切保証いたしかねます。
- (3) 「当社商品」がお客様のシステム全体の中で意図した用途に対して、適切に配電・設置されていることをお客様ご自身で、必ず事前に確認してください。
- (4) 「当社商品」をご使用の際には、(i) 定格および性能に対し余裕のある「当社商品」のご利用、冗長設計などの安全設計、(ii) 「当社商品」が故障しても、「お客様用途」の危険を最小にする安全設計、(iii) 利用者に危険を知らせるための、安全対策のシステム全体としての構築、(iv) 「当社商品」および「お客様用途」の定期的な保守、の各事項を実施してください。
- (5) 「当社」は DDoS 攻撃 (分散型 DoS 攻撃)、コンピュータウイルスその他の技術的な有害プログラム、不正アクセスにより、「当社商品」、インストールされたソフトウェア、またはすべてのコンピュータ機器、コンピュータプログラム、ネットワーク、データベースが感染したとしても、そのことにより直接または間接的に生じた損失、損害その他の費用について一切責任を負わないものとします。お客様自身にて、(i) アンチウイルス保護、(ii) データ入出力、(iii) 紛失データの復元、(iv) 「当社商品」またはインストールされたソフトウェアに対するコンピュータウイルス感染防止、(v) 「当社商品」に対する不正アクセス防止についての十分な措置を講じてください。

- (6) 「当社商品」は、一般工業製品向けの汎用品として設計製造されています。従いまして、次に掲げる用途での使用は意図しておらず、お客様が「当社商品」をこれらの用途に使用される際には、「当社」は「当社商品」に対して一切保証をいたしません。ただし、次に掲げる用途であっても「当社」の意図した特別な商品用途の場合や特別の合意がある場合は除きます。
 - (a) 高い安全性が必要とされる用途 (例: 原子力制御設備、燃焼設備、航空・宇宙設備、鉄道設備、昇降設備、娯楽設備、医用機器、安全装置、その他生命・身体に危険が及ぶ用途)
 - (b) 高い信頼性が必要な用途 (例: ガス・水道・電気等の供給システム、24 時間連続運転システム、決済システムほか権利・財産を取扱う用途など)
 - (c) 厳しい条件または環境での用途 (例: 屋外に設置する設備、化学的汚染を被る設備、電磁的妨害を被る設備、振動・衝撃を受ける設備など)
 - (d) 「カタログ等」に記載のない条件や環境での用途
- (7) 上記 3. (6) (a) から (d) に記載されている他、「本カタログ等記載の商品」は自動車 (二輪車含む。以下同じ) 向けではありません。自動車に搭載する用途には利用しないで下さい。自動車搭載用商品については当社営業担当者にご相談ください。

4. 保証条件

「当社商品」の保証条件は次のとおりです。

- (1) 保証期間 ご購入後 1 年間といたします。(ただし「カタログ等」に別途記載がある場合を除きます。)
- (2) 保証内容 故障した「当社商品」について、以下のいずれかを「当社」の任意の判断で実施します。
 - (a) 当社保守サービス拠点における故障した「当社商品」の無償修理 (ただし、電子・機構部品については、修理対応は行いません。)
 - (b) 故障した「当社商品」と同数の代替品の無償提供
- (3) 保証対象外 故障の原因が次のいずれかに該当する場合は、保証いたしません。
 - (a) 「当社商品」本来の使い方以外のご利用
 - (b) 「利用条件等」から外れたご利用
 - (c) 本ご承諾事項 3. ご利用にあたってのご注意 に反するご利用
 - (d) 「当社」以外による改造、修理による場合
 - (e) 「当社」以外の人によるソフトウェアプログラムによる場合
 - (f) 「当社」からの出荷時の科学・技術の水準では予見できなかった原因
 - (g) 上記のほか「当社」または「当社商品」以外の原因 (天災等の不可抗力を含む)

5. 責任の制限

本ご承諾事項に記載の保証が、「当社商品」に関する保証のすべてです。

「当社商品」に関連して生じた損害について、「当社」および「当社商品」の販売店は責任を負いません。

6. 輸出管理

「当社商品」または技術資料を、輸出または非居住者に提供する場合は、安全保障貿易管理に関する日本および関係各国の法令・規制を遵守ください。お客様が法令・規則に違反する場合には、「当社商品」または技術資料をご提供できない場合があります。

- 本誌に記載の商品の価格は、お取引商社にお問い合わせください。
- ご注文の際には前述もしくは下記 URL に掲載の「ご承諾事項」を必ずお読みください。適合用途の条件、保証内容などご注文に際してのご承諾事項をご説明しております。https://components.omron.com/jp-ja/sales_terms-and-conditions

オムロン株式会社 インダストリアルオートメーションビジネスカンパニー

製品に関するお問い合わせ先

お客様
相談室

フリー
通話 0120-919-066

携帯電話・IP 電話などではご利用いただけませんので、右記の電話番号へおかけください。

055-982-5015

(通話料がかかります)

受付時間: 9:00~19:00 (12/31~1/3 を除く)

オムロンFAクイックチャット

www.fa.omron.co.jp/contact/tech/chat/

技術相談員にチャットでお問い合わせいただけます。(I-Web メンバース限定)



受付時間: 平日 9:00~12:00 / 13:00~17:00 (土日祝日・年末年始・当社休業日を除く)

※受付時間、営業日は変更の可能性がございます。最新情報はリンク先をご確認ください。

その他のお問い合わせ:

納期・価格・サンプル・仕様書は貴社のお取引先、または貴社担当オムロン販売員にご相談ください。
オムロン制御機器販売店やオムロン販売拠点は、Web ページでご案内しています。

オムロン制御機器の最新情報をご覧ください。

www.fa.omron.co.jp

緊急時のご購入にもご利用ください。