

仕様

インターフェイス端子	USB-A端子(プラグ)
インターフェイス端子	QI 6P(ソケット) 2.54mmピッチ
出力電源(VCC端子)	
電圧	約5.0V
電流	最大 75mA
信号入出力レベル [CTS, TXD, RXD, RTS]	L=0V, H=5.0V
使用環境温度	-40~ 85℃
ケーブル長	約1.8m

内容物 一覧

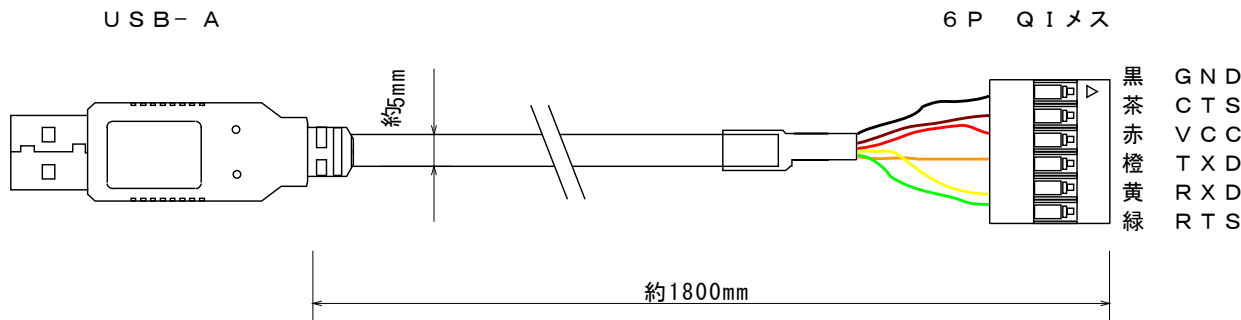
- 1. 変換ケーブル
- 2. 取扱説明書(本書)

※動作に必要なドライバ(ソフトウェア)は付属していません。WEBページからのダウンロードが必要です。

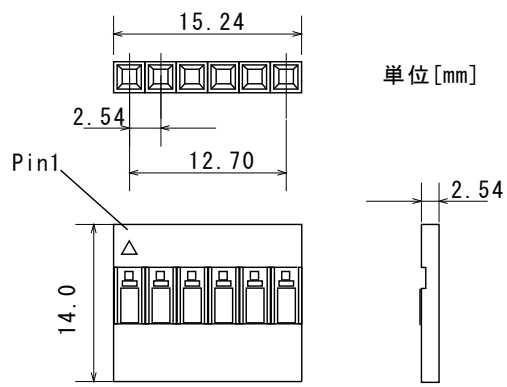
商品の管理には万全を期していますが万が一「欠品」「破損」などがあつた場合は、お手数ですが下記までご連絡をお願いいたします。

TEL 06-6644-4447
FAX 06-6644-4448
共立電子産業株式会社 共立プロダクツ事業所 まで

外観図



名称	TYPE	色	
GND	GND	黒	電源のマイナス
CTS	入力	茶	制御線
VCC	出力	赤	電源のプラス(5V)
TXD	出力	橙	データ送信
RXD	入力	黄	データ受信
RTS	出力	緑	制御線



お客さまへ
・ドライバを含むソフトウェアの問題に関しましては弊社ではサポートいたしかねます。また、本製品に起因する直接、間接の損害につきましては当社修理サポートの規定範囲を超えての補償には応じられません。



USB-シリアル変換ケーブル

型番: KP-232R-5V

■USBコネクタ部分にFTDI社の「FT232R」チップが内蔵された、USB-シリアル変換ケーブルです。このケーブル1本でPCとマイコン間でシリアル通信/UARTを行うことができます。また、マイコン側にUSBバスパワーで5Vの電源供給も可能です。信号線のレベルはL=0V/H=5.0Vです。
■ケーブル長は1.8mあるので取り回しやすく、デバッグ作業に最適です。

ドライバ(ソフトウェア)のインストール手順

使用するにはPCに下記手順でドライバをインストールする必要があります。ここでは「Windows 7」で実行した場合の記載をしています。OSによっては画面表示が異なりますので、ご注意ください。

当製品にはFTDI社の「FT232R」が使用されています。お客様の環境で、すでに同一チップ採用の機器をお使いの場合、ドライバがすでにインストールされていることがあります。その場合はインストール作業は不要で、USB端子に接続するだけですぐに使用可能な場合があります。

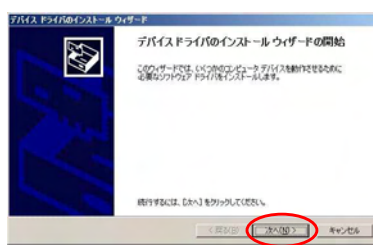
注意: ドライバをインストールする前にUSB端子に当製品を絶対に接続しないでください。環境にもよりますが先に取り付けてしまうと自動的に別のドライバがインストールされ動作しない状態になる場合があります。

注意: ドライバの最新対応OSは、FTDI社のWEBページにて直接ご確認くださいませようお願いします。

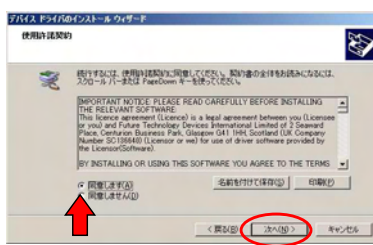
1. ドライバのインストーラ(exeファイル)を実行すると「次のプログラムにこのコンピュータへの変更を許可しますか?」と確認画面が表示されます。「はい(Y)」を選択して進めてください。
※以下表記画像は「Windows 7」による実行例です。



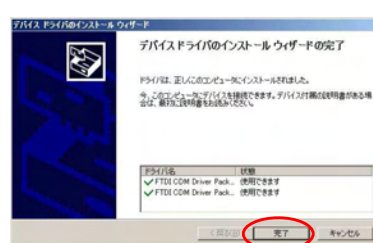
2. 「Extract」をクリックして進めてください。



3. 「次へ(N)」をクリックして進めてください。



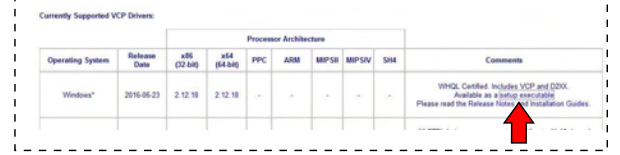
4. ◎同意します(A)にチェックを入れ「次へ(N)」をクリックして進めてください。



5. 「ドライバは、正しくこのコンピュータにインストールされました。」と表記された画面ができればOKです。

ドライバ(ソフトウェア)の入手
FTDI社のWEBページよりドライバをダウンロードしてください。

ホーム <http://www.ftdichip.com/>
ドライバ <http://www.ftdichip.com/Drivers/VCP.htm>



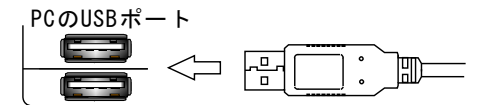
setup executable をクリック

「CDM21218_Setup.zip」がダウンロードされますので、解凍して「CDM21218_Setup.exe」を管理者権限を持ったユーザーアカウントで実行するか、ファイルを右クリックして表示されるメニューから「管理者として実行」を選択してください。

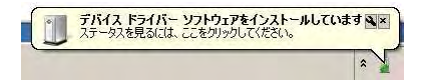


※表記内容は、2016.07月のものです。

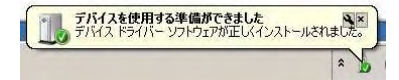
6. ドライバのインストールを確認後、パソコンのUSBポートに当ケーブル(USB-A側)を差し込んでください。



自動的にケーブルが認識され以下のバルーン表示がでます。(バルーン表示は自動で消えます)



数十秒後、「デバイスを使用する準備ができました」とバルーン表示ができればOKです。(表示が出るまで少し時間がかかる場合があります)



7. [コントロールパネル]-[システムとセキュリティ]-[デバイス マネージャー]を開き「ポート(COMとLPT)」で「USB Serial Port(COM?)」があれば使用可能な状態です。

※COMの番号は空いている番号が自動的に割り振られます。



Electronic Devices, Parts, Kits & Robots 共立電子産業株式会社 共立プロダクツ事業所
KYOHRI TSU
 〒556-0004 大阪市浪速区日本橋西2-5-1
 TEL: 06-6644-4447 FAX: 06-6644-4448
 【“共立プロダクツ”ブランドとは】
 当ブランドの製品はユーザーニーズを捉えた製品をリーズナブルな価格での提供を目標としています。
 そのためユーザーサポートはメールに限定しておりますことをご理解、ご了承ください。
 Email: wonderkit@keic.jp
 Twitterやblogで応用例や製品紹介を更新中です。ぜひご覧になってください。 共立プロダクツ 検索