

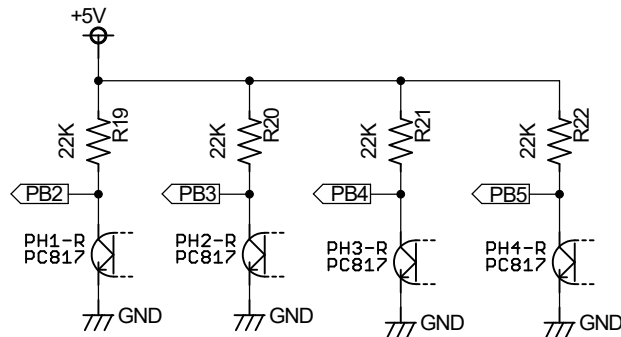
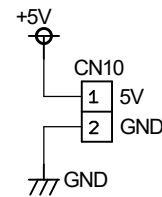
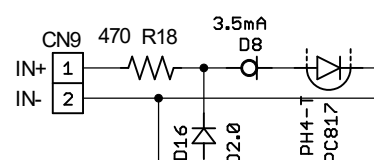
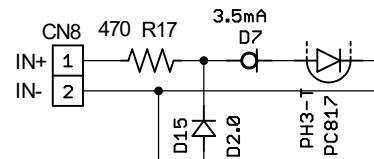
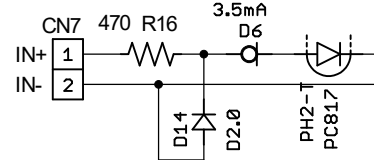
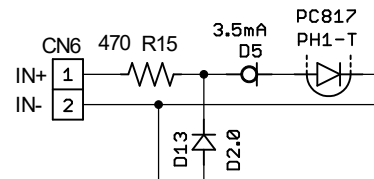
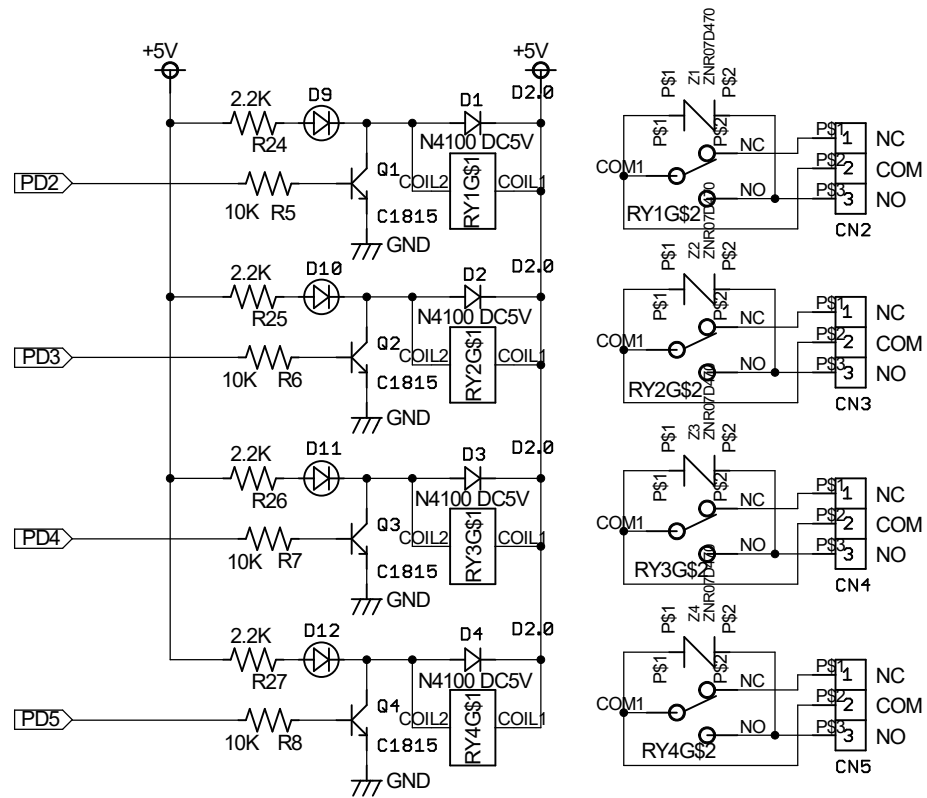
TITLE: Ard_PLC3

Document Number:

REV:

Date: 2019/04/08 15:14:45

Sheet: 1/2



TITLE: Ard_PLC3

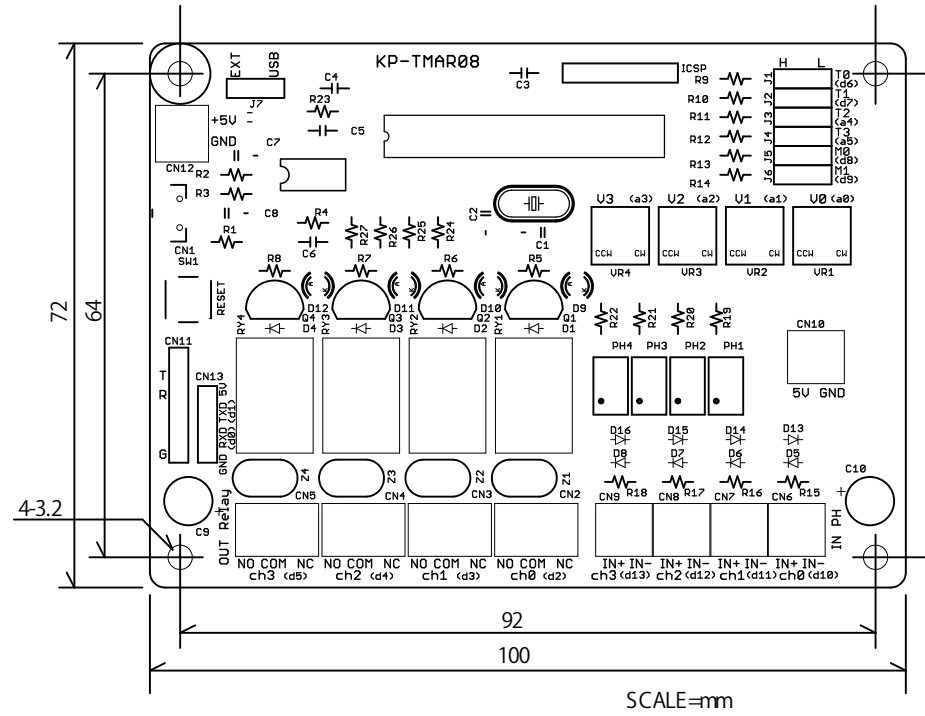
Document Number:

REU:

Date: 2019/04/08 15:14:45

Sheet: 2/2

【KP-TMAR08 基板寸法図】



SCALE=mm