

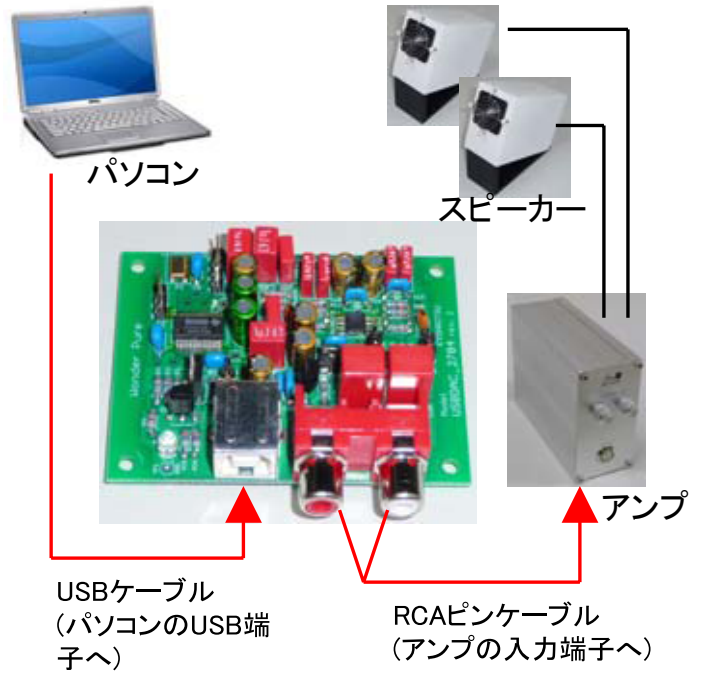
高音質USB-DAC 基板完成品

WP-9204USB-DAC-G



- ・パソコンのUSBデジタル信号をアナログ・オーディオ信号に変換
- ・バスパワーorセルフパワーの切換え可能
- ・高音質パーツを厳選して採用
- ・サンプリング周波数 32KHz,44.1KHz,48KHz
- ・対応OS/Windows 32/64bit MAC OS X

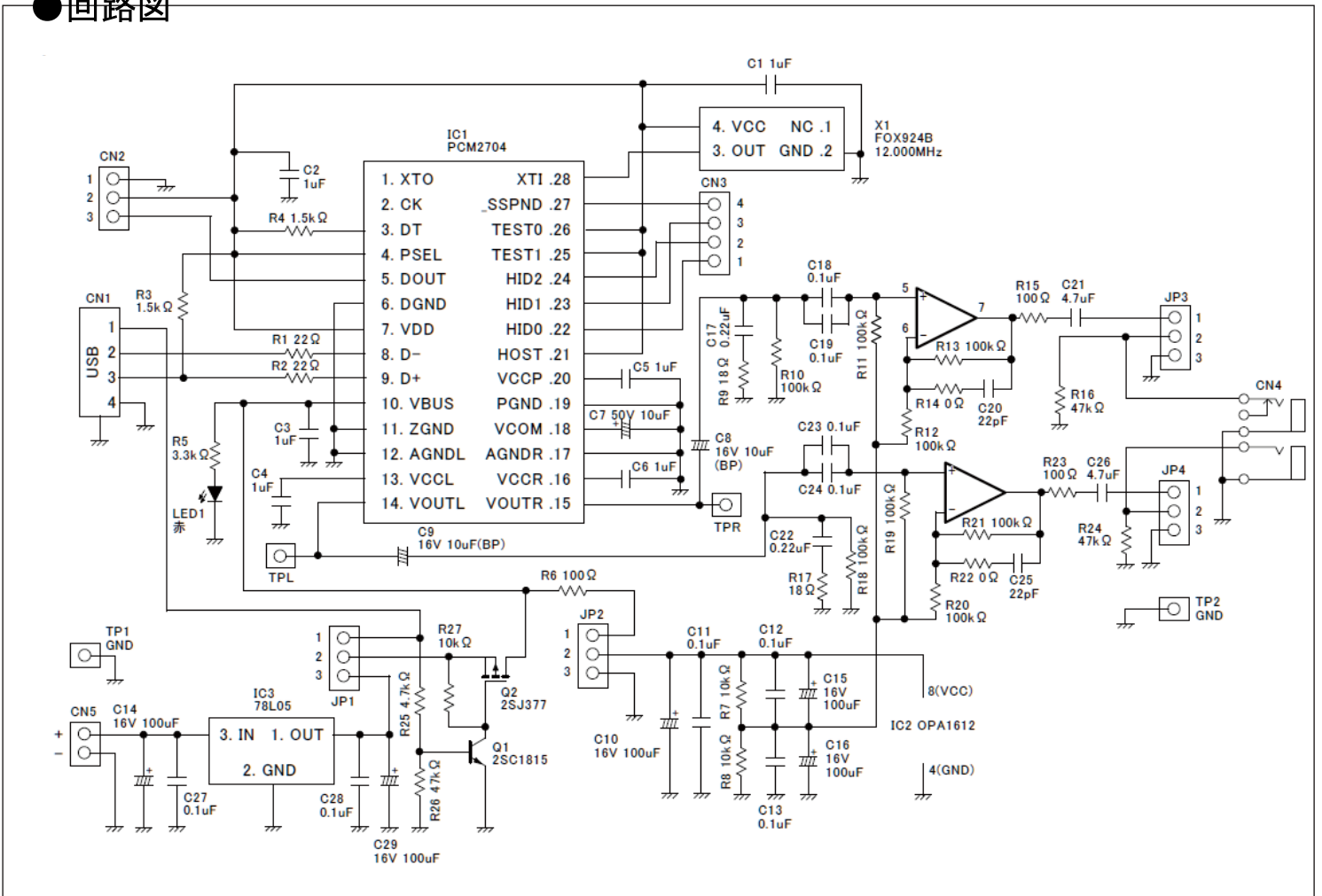
KYORITSU
共立電子産業株式会社



- 本機の機能をフル活用される場合やさらに詳しい情報は下記をご覧ください

<http://www.kyohritsu.jp/eclib/WPure/MANUAL/wp9204usbdac.pdf>

●回路図

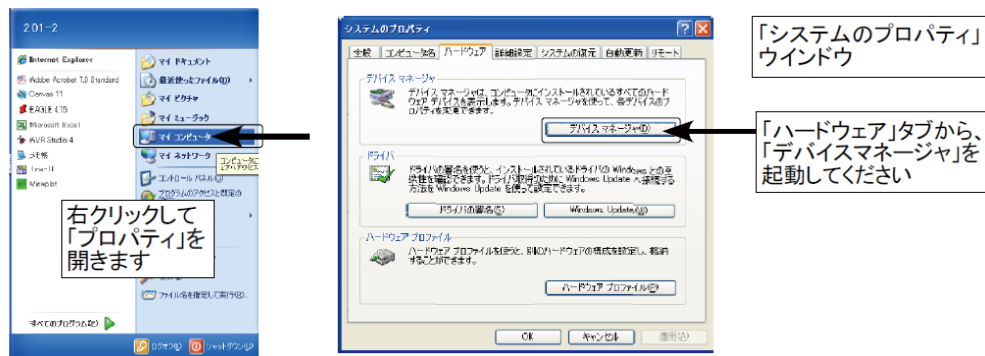


[動作チェック方法]

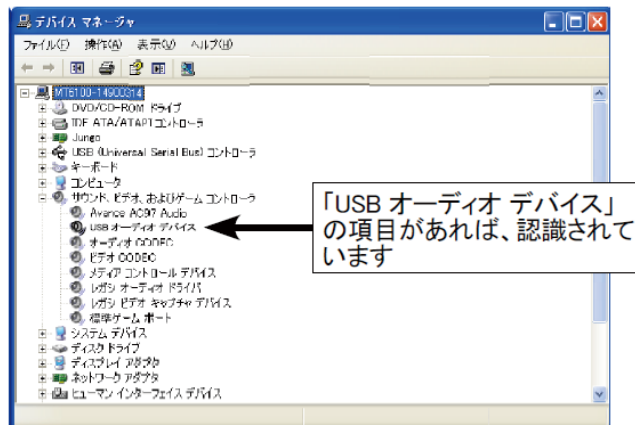
windows 編

windows コンピュータを使って USB DAC 基板の動作チェックを行う方法を説明します。

- ①USB DAC 基板と PC を USB ケーブルで接続します。PC と USB DAC 基板を接続すると、パイロット LED が点灯します。パイロット LED が点灯しない場合は、ジャンパ設定が合っているか、パイロット LED の配線が逆になってないか、確認して下さい。パイロット LED が点灯しましたら、「マイコンピュータ」を右クリックして「プロパティ」を選んでください。「システムのプロパティ」ウィンドウが開きますので、「ハードウェア」タブから「デバイスマネージャ」を起動してください。



- ②デバイスマネージャの「サウンド、ビデオ、およびゲームコントローラ」の項目を開きます。「USB オーディオ デバイス」の項目がその中にあれば、USB DAC は PC から正常に認識されています。



もし認識されていないようでしたら、USB ケーブルを抜いて、もう一度 USB DAC_2704 のジャンパ設定と組み立てを調べ、もう一度チェックしてください。認識されていない場合は、PC USB インターフェイスに問題があるか、基板側に異常があるかのどちらかです。一時的に PC の USB インターフェイスの保護回路が働き、Windows が異常と認識して切り離されている場合があります。

(その場合、その USB ポートの位置は Windows を終了させて再起動させないと使えないことがあります) 不明な場合は、よく知っている人か、販売店にお問い合わせください。

- ③windows メディアプレイヤー、apple iTunes、Foobar2000 など音楽を再生して下さい。

mac 編

- ①USB DAC 基板と PC を USB ケーブルで接続します。MAC と USB DAC 基板を接続すると、パイロット LED が点灯します。パイロット LED が点灯しない場合は、ジャンパ設定が合っているか、パイロット LED の配線が逆になってないか、確認して下さい。パイロット LED が点灯しましたら、「システム環境設定」を開き「サウンド」を選んでください。出力設定を「USB Audio DAC」を選択して下さい。USB Audio DAC が表示されていない場合はハンダ付けを間違えている可能性があります。再度基板をチェックして下さい。



- ②iTunes などの音楽プレイヤーで音楽を再生して下さい。