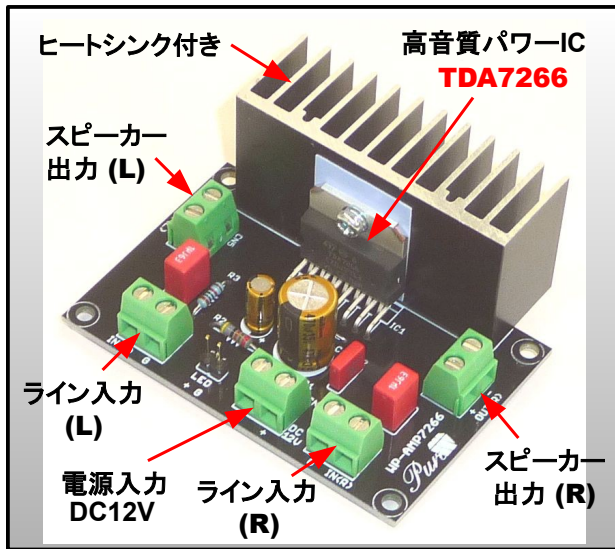


# 高音質アナログアンプ基板完成品 WP-AMP7266



- ・高音質アナログパワーIC「TDA7266」採用
- ・ドイツ「WIMA」社製フィルムコンデンサーなど高音質パーツで構成
- ・お好みのケースに組み込めば世界にひとつのアンプを手作りできます

**KYORITSU**  
共立電子産業株式会社

## ●主な仕様

- ・電源電圧 DC10~14V(推奨12V)
- ・出力 5W+5W(8Ω) THD0.2% 1kHz  
8W+8W(8Ω) THD10% 1kHz
- ・入力 ラインレベル
- ・基板寸法 幅72mm 奥行き60mm  
高さ32mm

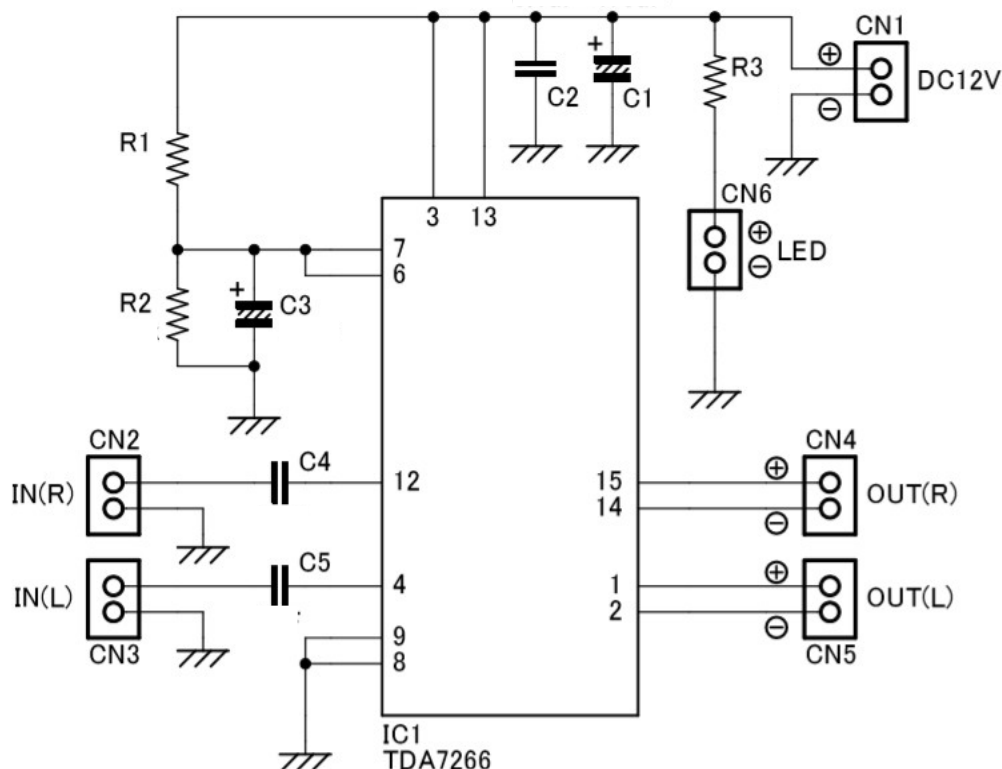
## お断り

- ・本製品およびそれらを構成するパーツ類は、改良・性能向上のため予告なく仕様・外観等を変更する場合がありますをあらかじめご了承ください。
- ・本製品は組立キットまたは半完成品です。製作作業中の安全確保のため説明書をよくお読みになり、正しい工具の使用・手順を守ってください。
- ・完成品でない商品の性格上、組み立て後の完璧な性能・品質・安全運用等の保証はできません。完成後はお客様(組立作業)ご自身の責任のもとでご使用ください。
- ・本製品は機器への組み込み他、工業製品としての使用を想定した設計は行っておりません。また、本製品に起因する直接、間接の損害につきましては当社修理サポートの規定範囲を超えての補償には応じられません。

販売元: 共立電子産業株式会社  
共立プロダクツ事業所

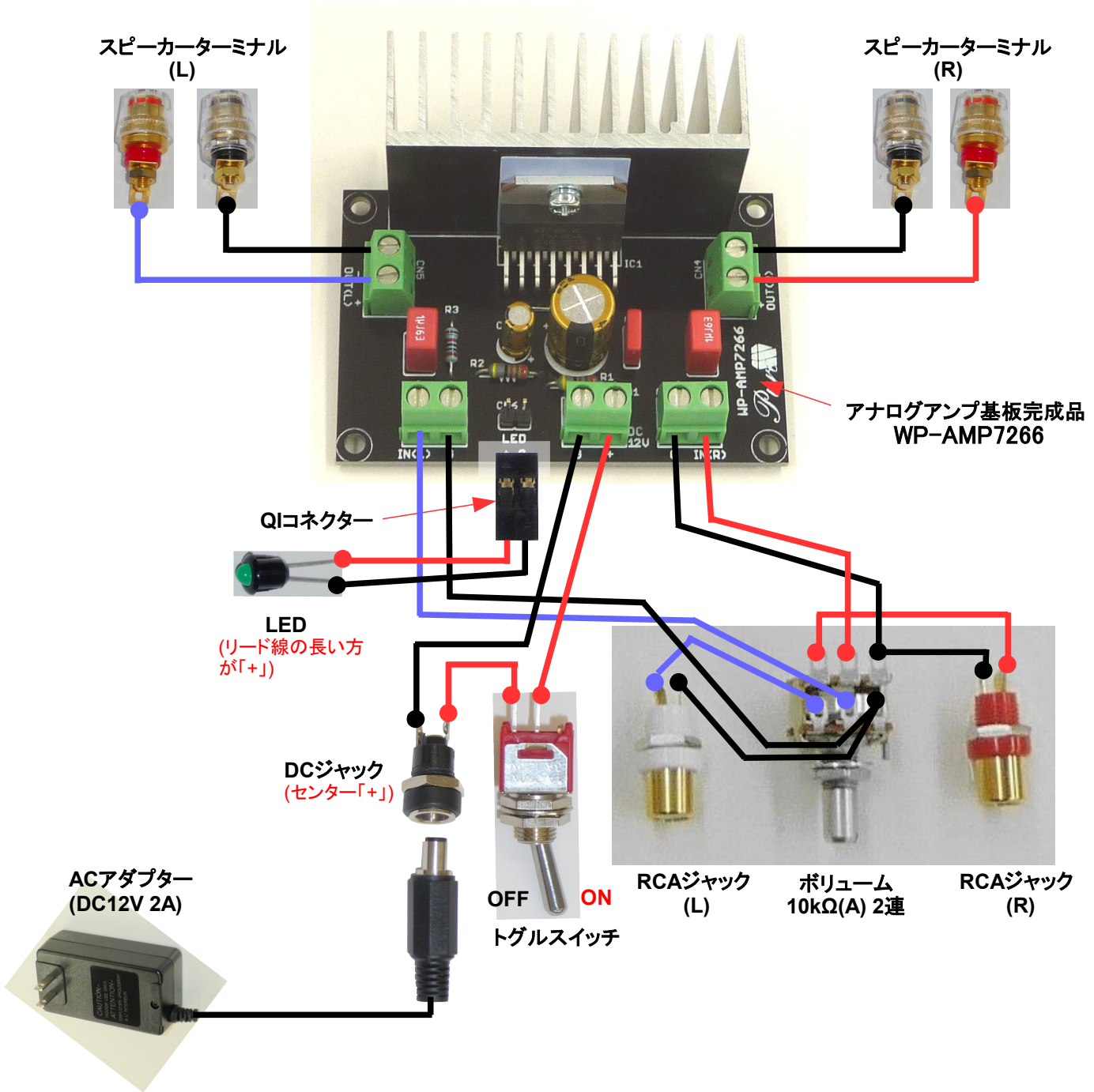
〒556-0004 大阪市浪速区日本橋西2-5-1  
TEL(06)6644-4447 FAX(06)6644-4448

## ●回路図

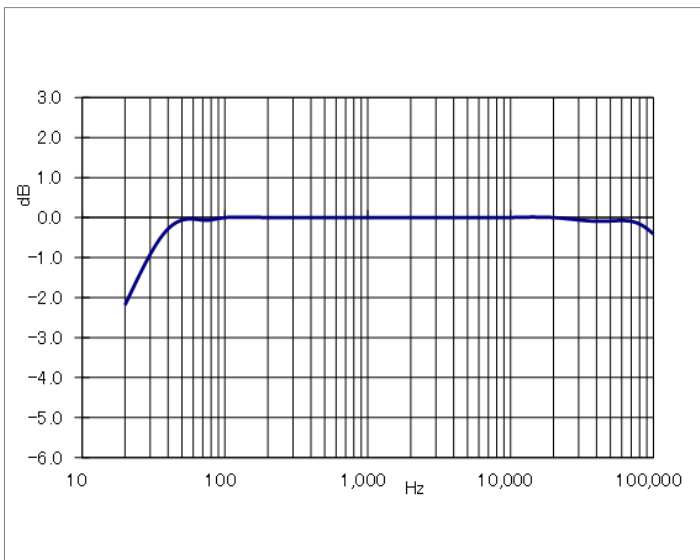


商品に添付されている説明書にはパーツの仕様が記載されています

●入出力端子との接続図 (アンプ基板以外はすべて別売です)



周波数特性 実測例



歪率特性 実測例

