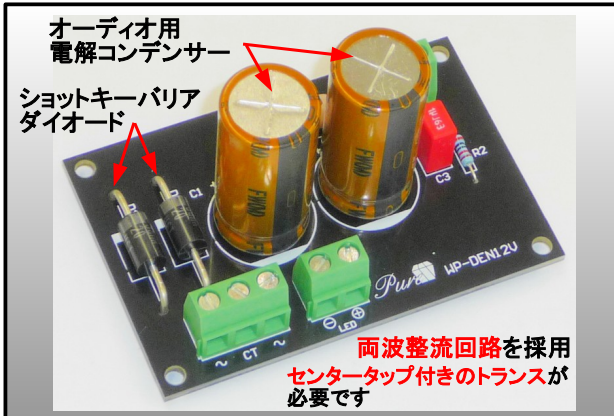


**DC12V仕様パワーアンプ用  
高音質電源基板 完成品**

**WP-DEN12V**

Ver.1



- ・「TA2020」や「TPA3116」などを使った**DC12V仕様のパワーアンプに最適な電源基板完成品**
- ・**オーディオ専用設計**  
ショットキーバリアダイオードやオーディオ用電解コンデンサーなど**高音質パーツを採用**
- ・アナログ電源ならではの「**ソフト&クリアな音**」をお楽しみください

**KYORITSU**  
共立電子産業株式会社

●**主な仕様**

- ・出力電圧 DC12.5V・・・トロイダルトランスHDB-40(L)使用時
- ・出力電流 1.8A(最大)・・・トロイダルトランスHDB-40(L)使用時
- ・基板寸法 幅72mm 奥行47mm 高さ32mm

●**ご注意**

- ・本機は両波整流回路を採用しています。  
トランスは「**センタータップ**」付きか、もしくは「**2巻線**」装備されているものをご使用ください。  
**推奨トランス・・・HDB-40(L)**

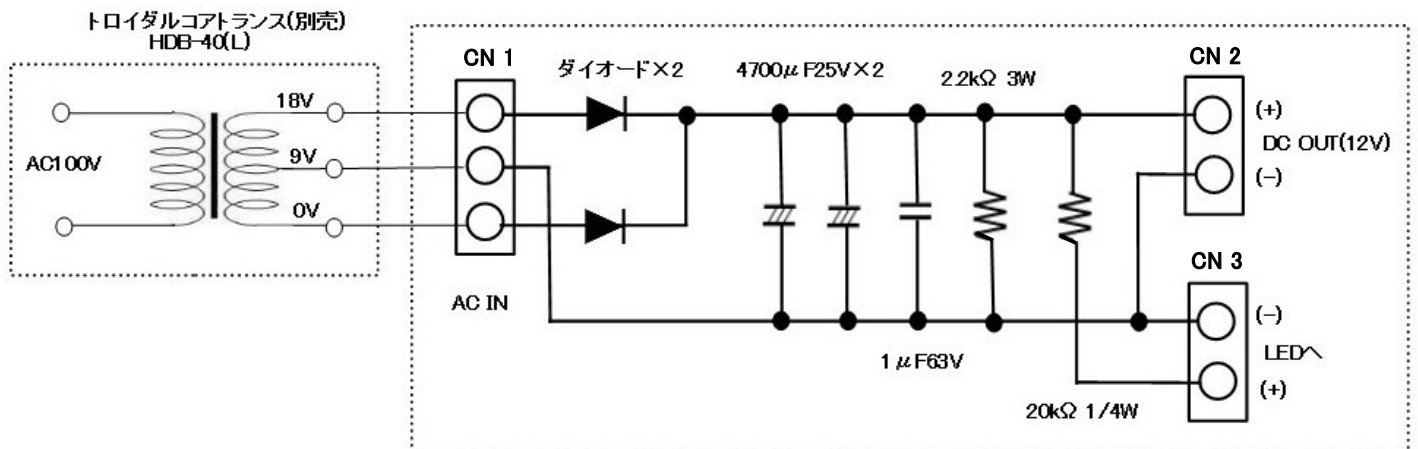
●**お断り**

- ・本製品およびそれらを構成するパーツ類は、改良・性能向上のため予告なく仕様・外観等を変更する場合がありますをあらかじめご了承ください。
- ・本製品は半完成品です。  
完成品でない製品の性格上、組み立て後にお客様が期待される性能・品質・安全運用等の保証はできません。  
完成後はお客様(組立作業)ご自身の責任のもとでご使用ください。
- ・本製品は機器への組込み他、工業製品としての使用を想定した設計は行っておりません。また、本製品に起因する直接、間接の損害につきましては当社修理サポートの規定範囲を超えての補償には応じられません。

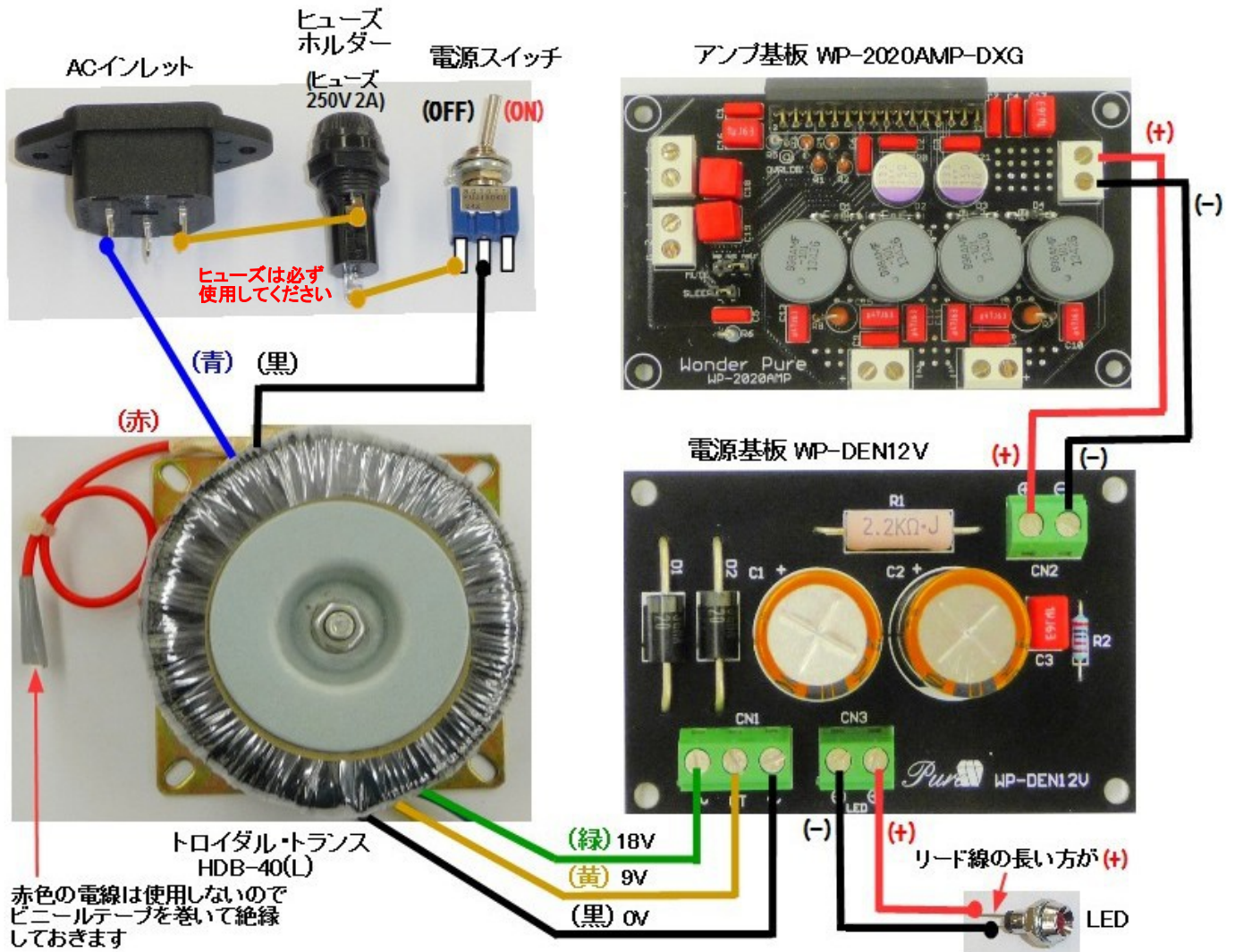
販売元:共立電子産業株式会社  
共立プロダクツ事業所

〒556-0004 大阪市浪速区日本橋西2-5-1  
TEL 06-6644-4447 FAX 06-6644-4448

●**回路図**

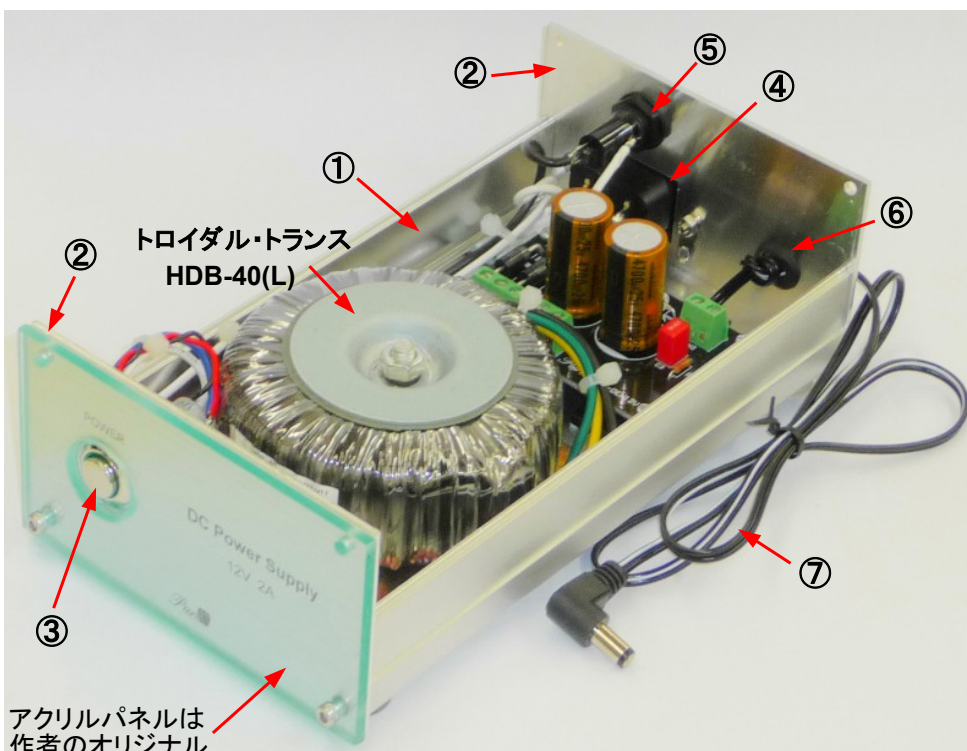


●アンプ基板およびトランスとの接続例 (電源基板以外はすべて別売です)



●電源ユニットの製作事例

トランスと電源基板をアルミケースに収納しました。高音質ACアダプターとして使用できます。



■主要パーツ

(電源基板以外はすべて別売です)

- ①アルミケース  
Type106-190
- ②ブランクアルミ板セット  
(フロント&リアパネル2枚一組)  
WP-817  
\*穴あけ加工が必要です  
\*アクリルパネルは作者オリジナル
- ③照光式メタルプッシュスイッチ  
LAS2-GQH-11ZE
- ④ACインレット  
JR-101
- ⑤ヒューズホルダー  
MF-525M+ミニヒューズ250V 2A
- ⑥ゴムブッシュ  
GM-2
- ⑦DCプラグ付きケーブル  
#19 2.1Φ 1.8m

\*上記の他に配線材やネジ類が必要です

\*上記パーツは共立エleshopでお買い求めいただけます

URL <http://eleshop.jp/shop/>